

4

3

2

1

THIS DRAWING IS UNPUBLISHED.

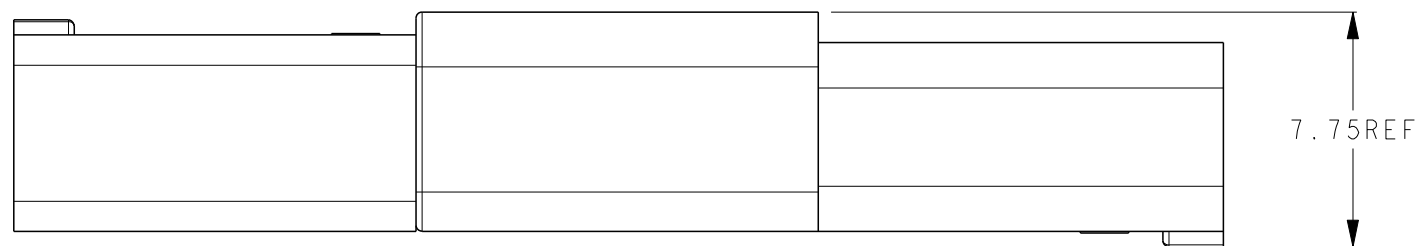
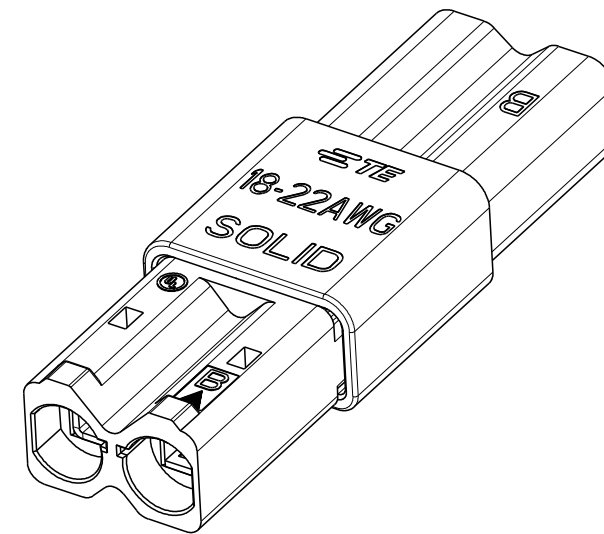
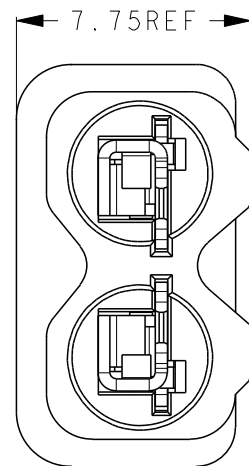
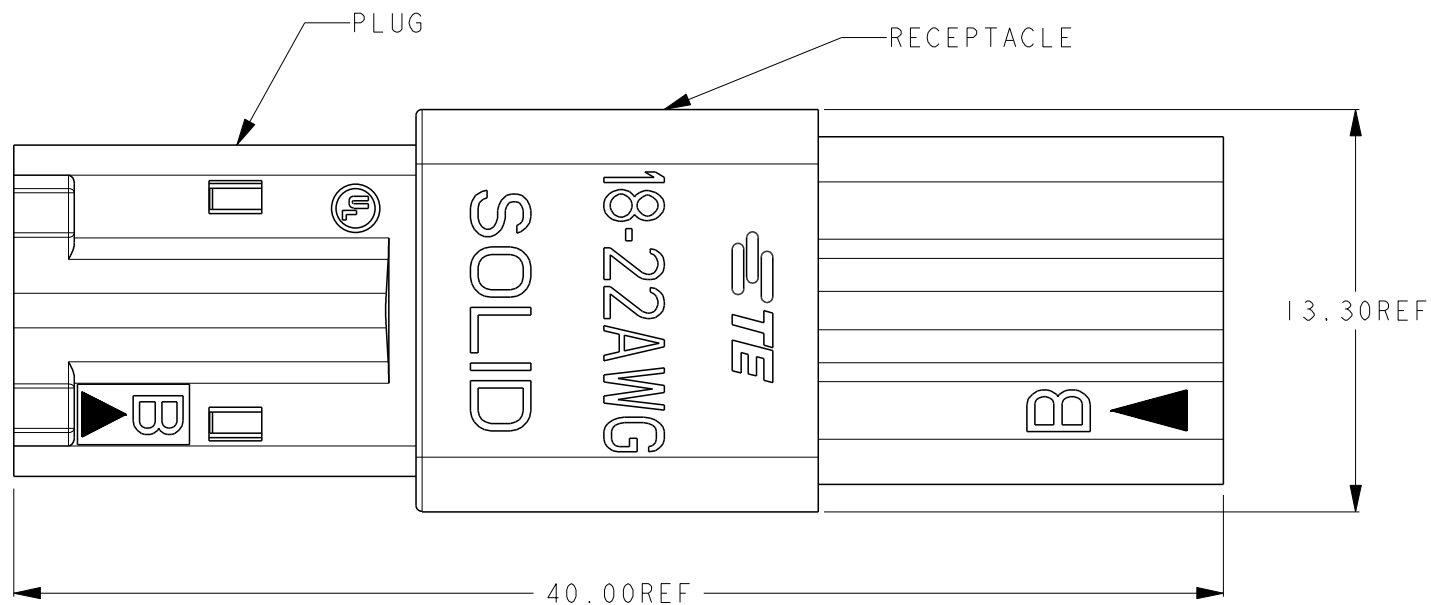
RELEASED FOR PUBLICATION

20

© COPYRIGHT 20


ALL RIGHTS RESERVED.

LOC	DIST	REVISIONS					
		P	LTR	DESCRIPTION	DATE	DWN	APVD
ES			A1	UDPATE PACKAGING INFORMATION	25JUN2014	M.S	X.X
			A3	NOTE 5, 6	05DEC2014	M.S	X.X
			A4	MARK CHANGE	14MAY2015	M.S	X.X
			A5	ADD PN	13OCT2015	M.S	X.X



PART NUMBER	PLUG	RECEPTACLE	PART COLOR
2271203-1	2271180-1	2271183-1	ORANGE
2271203-2	2271180-2	2271183-2	BLACK
2271203-3	2271180-3	2271183-3	WHITE (NATURAL)

- NOTES:
- 1 MATED CONNECTOR PART NUMBER:SEE TABLE.
 - 2 MATERIAL
 - 3 TERMINAL: COPPER ALLOY.
 - 4 HOUSING : NYLON, UL 94-V0.COLOR: ORANGE.
 - 5 FINISH
 - 6 TERMINAL : TIN PLATING OVERALL.
 - 7 PACKAGING: PLASTIC BAG.
 - 8 APPLICABLE WIRE: AWG18-22 SOLID OR TIN DIPPED STRANDED. (16 STRANDS MAX. FOR 18 AWG, 7 STRANDS MAX FOR 20-22 AWG. SEE RELATED APPLICATION SPECIFICATION AND PRODUCT SPECIFICATION)
 - 9 STRIP LENGTH:9.5±0.80mm.
 - 10 PRODUCT COMPLIES TO UL 2459 REQUIREMENT AND QUALIFIED: ZMNA.E308110 ; ZMNA7.E308110

THIS DRAWING IS A CONTROLLED DOCUMENT.		DWN	SHI MING	18MAY2014	 TE Connectivity	NAME	2 PIN WIRE TO WIRE CONNECTOR						
DIMENSIONS: mm		CHK	XU XIANG	18MAY2014			PRODUCT SPEC	APPLICATION SPEC	SIZE	CAGE CODE	DRAWING NO	RESTRICTED TO	
TOLERANCES UNLESS OTHERWISE SPECIFIED: ±0.50		APVD	XU XIANG	18MAY2014					108-137020	114-137020	A300779	C=2271203	-
MATERIAL		FINISH		WEIGHT	3.56g	CUSTOMER DRAWING		SCALE	4:1	SHEET	1 OF 2	REV	A5

4

3

2

1

THIS DRAWING IS UNPUBLISHED.

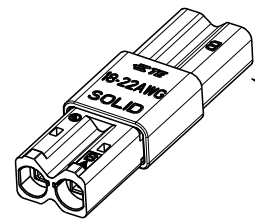
RELEASED FOR PUBLICATION

20

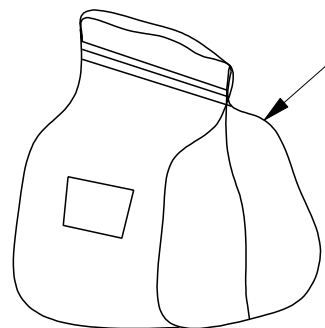
© COPYRIGHT 20

ALL RIGHTS RESERVED.

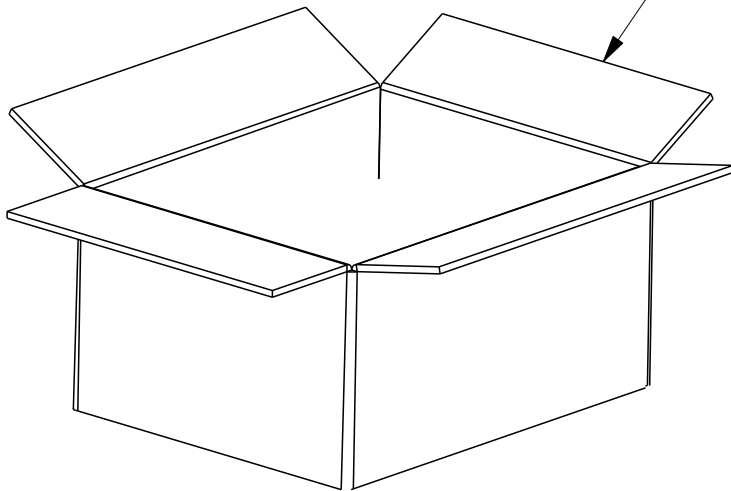
LOC	DIST	REVISIONS					
		P	LTR	DESCRIPTION	DATE	DWN	APVD
ES							



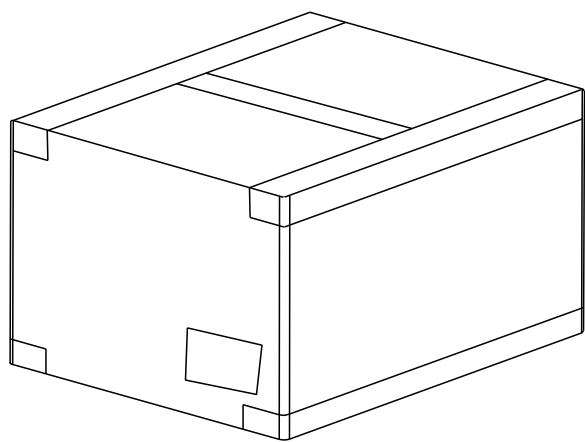
2271203-X



PLASTIC BAG





CARTON



NOTE:
1. PACKAGING QUANTITY: SEE TABLE.

PAIRS PER BAG	BAGS PER CARTON	PAIRS PER CARTON
250 PCS	8	2000

THIS DRAWING IS A CONTROLLED DOCUMENT.		DWN	18MAY2014	 TE Connectivity					
DIMENSIONS: mm 		CHK	18MAY2014						
		APVD	18MAY2014						
TOLERANCES UNLESS OTHERWISE SPECIFIED: 0 PLC ± 1 PLC ±10 2 PLC ±5.0 3 PLC ± 4 PLC ± ANGLES ±5°		NAME		2 PIN WIRE TO WIRE CONNECTOR					
		MATERIAL		FINISH		SIZE	CAGE CODE	DRAWING NO	RESTRICTED TO
		WEIGHT		A300779C-2271203					
		CUSTOMER DRAWING		SCALE	4:1	SHEET	2 OF 2	REV	A5

D

C

B

A

Компания «Life Electronics» занимается поставками электронных компонентов импортного и отечественного производства от производителей и со складов крупных дистрибьюторов Европы, Америки и Азии.

С конца 2013 года компания активно расширяет линейку поставок компонентов по направлению коаксиальный кабель, кварцевые генераторы и конденсаторы (керамические, пленочные, электролитические), за счёт заключения дистрибьюторских договоров

Мы предлагаем:

- Конкуренспособные цены и скидки постоянным клиентам.
- Специальные условия для постоянных клиентов.
- Подбор аналогов.
- Поставку компонентов в любых объемах, удовлетворяющих вашим потребностям.
- Приемлемые сроки поставки, возможна ускоренная поставка.
- Доставку товара в любую точку России и стран СНГ.
- Комплексную поставку.
- Работу по проектам и поставку образцов.
- Формирование склада под заказчика.
- Сертификаты соответствия на поставляемую продукцию (по желанию клиента).
- Тестирование поставляемой продукции.
- Поставку компонентов, требующих военную и космическую приемку.
- Входной контроль качества.
- Наличие сертификата ISO.

В составе нашей компании организован Конструкторский отдел, призванный помогать разработчикам, и инженерам.

Конструкторский отдел помогает осуществить:

- Регистрацию проекта у производителя компонентов.
- Техническую поддержку проекта.
- Защиту от снятия компонента с производства.
- Оценку стоимости проекта по компонентам.
- Изготовление тестовой платы монтаж и пусконаладочные работы.



Тел: +7 (812) 336 43 04 (многоканальный)

Email: org@lifeelectronics.ru