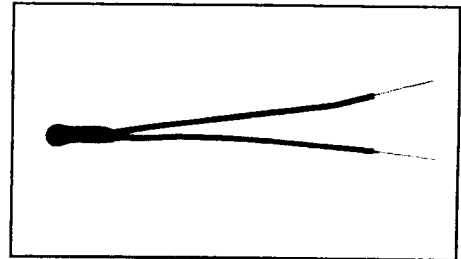
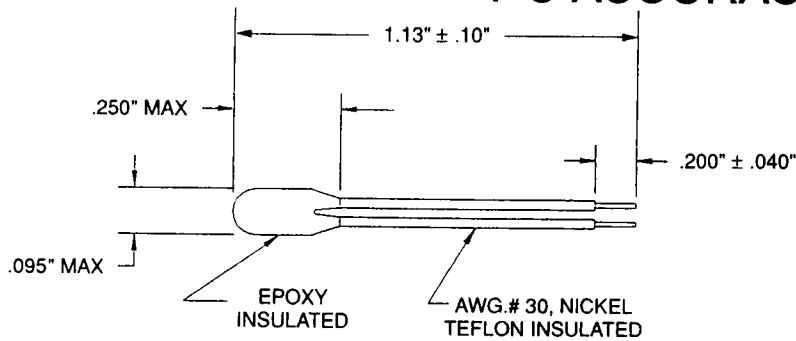


Keystone MINIATURE SENSORS

1°C ACCURACY



| Type | R _o @ 25°C | Temp. Coef. %/°C @ 25°C | Material |
|-------------------|-----------------------|-------------------------|----------|
| RL0503-1248-73-MS | 2K | -3.83 | MS73 |
| RL0503-2890-95-MS | 5K | -4.43 | MS95 |
| RL0503-5820-97-MS | 10K | -4.40 | MS97 |

| Type | R _o @ 25°C | Temp. Coef. %/°C @ 25°C | Material |
|---------------------|-----------------------|-------------------------|----------|
| RL0503-1756K-96-MS | 30K | -4.32 | MS 96 |
| RL0503-2753K-120-MS | 50K | -4.84 | MS120 |
| RL0503-5536K-122-MS | 100K | -4.78 | MS122 |

Temperature Accuracy: ±1°C @ 25°C
Dissipation Constant: 1.4 mW/°C

Time Constant: 15 sec.
Operating Range: -50°C to +150°C

| TEMP. °C | TEMP. ACCY. ±°C | MS73 | | MS95 | | MS97A | | MS96 | | MS120 | | MS122 | |
|----------|-----------------|------------------------------------|------------------|------------------------------------|------------------|------------------------------------|------------------|------------------------------------|------------------|------------------------------------|------------------|------------------------------------|------------------|
| | | R _T / R _{25°C} | TEMP. COEF. %/°C | R _T / R _{25°C} | TEMP. COEF. %/°C | R _T / R _{25°C} | TEMP. COEF. %/°C | R _T / R _{25°C} | TEMP. COEF. %/°C | R _T / R _{25°C} | TEMP. COEF. %/°C | R _T / R _{25°C} | TEMP. COEF. %/°C |
| -50 | 2.5 | 38.99 | -6.21 | 66.97 | -7.10 | 69.27 | -7.25 | 60.16 | -6.93 | 105.3 | -7.92 | 89.49 | -7.58 |
| -45 | 2.4 | 28.74 | -5.99 | 47.25 | -6.85 | 48.55 | -6.98 | 42.81 | -6.68 | 71.37 | -7.64 | 61.68 | -7.31 |
| -40 | 2.3 | 21.41 | -5.78 | 33.74 | -6.62 | 34.47 | -6.73 | 30.83 | -6.45 | 49.06 | -7.36 | 43.07 | -7.05 |
| -35 | 2.2 | 16.12 | -5.58 | 24.37 | -6.40 | 24.78 | -6.49 | 22.46 | -6.23 | 34.17 | -7.11 | 30.46 | -6.81 |
| -30 | 2.1 | 12.25 | -5.39 | 17.80 | -6.19 | 18.01 | -6.27 | 16.54 | -6.02 | 24.09 | -6.87 | 21.79 | -6.58 |
| -25 | 2.0 | 9.400 | -5.22 | 13.13 | -5.99 | 13.24 | -6.06 | 12.30 | -5.83 | 17.19 | -6.64 | 15.77 | -6.37 |
| -20 | 1.9 | 7.270 | -5.05 | 9.776 | -5.80 | 9.832 | -5.86 | 9.232 | -5.64 | 12.40 | -6.43 | 11.52 | -6.17 |
| -15 | 1.8 | 5.671 | -4.89 | 7.348 | -5.62 | 7.372 | -5.67 | 6.994 | -5.47 | 9.039 | -6.22 | 8.509 | -5.97 |
| -10 | 1.7 | 4.457 | -4.74 | 5.570 | -5.46 | 5.579 | -5.49 | 5.344 | -5.30 | 6.654 | -6.03 | 6.341 | -5.79 |
| -5 | 1.6 | 3.529 | -4.60 | 4.257 | -5.30 | 4.258 | -5.32 | 4.116 | -5.14 | 4.945 | -5.85 | 4.768 | -5.62 |
| 0 | 1.5 | 2.813 | -4.47 | 3.279 | -5.10 | 3.277 | -5.14 | 3.195 | -5.00 | 3.708 | -5.68 | 3.615 | -5.53 |
| 5 | 1.4 | 2.257 | -4.33 | 2.550 | -4.95 | 2.546 | -4.97 | 2.498 | -4.85 | 2.805 | -5.49 | 2.753 | -5.37 |
| 10 | 1.3 | 1.824 | -4.20 | 1.998 | -4.81 | 1.993 | -4.82 | 1.967 | -4.71 | 2.140 | -5.32 | 2.114 | -5.21 |
| 15 | 1.2 | 1.484 | -4.07 | 1.576 | -4.68 | 1.573 | -4.67 | 1.560 | -4.57 | 1.648 | -5.15 | 1.635 | -5.06 |
| 20 | 1.1 | 1.214 | -3.94 | 1.252 | -4.55 | 1.250 | -4.53 | 1.245 | -4.45 | 1.279 | -4.99 | 1.274 | -4.92 |
| 25 | 1.0 | 1.000 | -3.83 | 1.000 | -4.43 | 1.000 | -4.39 | 1.000 | -4.32 | 1.000 | -4.84 | 1.000 | -4.78 |
| 30 | 1.1 | 0.8282 | -3.71 | 0.8038 | -4.31 | 0.8055 | -4.26 | 0.8060 | -4.21 | 0.7879 | -4.70 | 0.7899 | -4.65 |
| 35 | 1.3 | 0.6897 | -3.61 | 0.6499 | -4.20 | 0.6528 | -4.14 | 0.6565 | -4.10 | 0.6251 | -4.56 | 0.6279 | -4.53 |
| 40 | 1.4 | 0.5773 | -3.51 | 0.5282 | -4.09 | 0.5323 | -4.03 | 0.5364 | -3.99 | 0.4993 | -4.43 | 0.5021 | -4.41 |
| 45 | 1.6 | 0.4857 | -3.41 | 0.4316 | -3.99 | 0.4365 | -3.91 | 0.4405 | -3.89 | 0.4014 | -4.30 | 0.4039 | -4.30 |
| 50 | 1.7 | 0.4105 | -3.32 | 0.3545 | -3.74 | 0.3599 | -3.81 | 0.3636 | -3.78 | 0.3247 | -4.16 | 0.3267 | -4.18 |
| 55 | 1.9 | 0.3485 | -3.23 | 0.2949 | -3.63 | 0.2983 | -3.70 | 0.3019 | -3.67 | 0.2645 | -4.04 | 0.2658 | -4.07 |
| 60 | 2.0 | 0.2972 | -3.14 | 0.2465 | -3.53 | 0.2486 | -3.60 | 0.2519 | -3.57 | 0.2167 | -3.93 | 0.2175 | -3.96 |
| 65 | 2.1 | 0.2546 | -3.06 | 0.2070 | -3.44 | 0.2082 | -3.50 | 0.2112 | -3.48 | 0.1785 | -3.82 | 0.1789 | -3.85 |
| 70 | 2.3 | 0.2189 | -2.98 | 0.1747 | -3.35 | 0.1753 | -3.40 | 0.1779 | -3.39 | 0.1479 | -3.72 | 0.1479 | -3.75 |
| 75 | 2.5 | 0.1890 | -2.90 | 0.1481 | -3.26 | 0.1482 | -3.31 | 0.1505 | -3.30 | 0.1231 | -3.62 | 0.1229 | -3.66 |
| 80 | 2.6 | 0.1638 | -2.83 | 0.1261 | -3.18 | 0.1258 | -3.23 | 0.1279 | -3.22 | 0.1029 | -3.52 | 0.1026 | -3.56 |
| 85 | 2.8 | 0.1425 | -2.76 | 0.1077 | -3.10 | 0.1073 | -3.14 | 0.1091 | -3.14 | 0.08649 | -3.43 | 0.08608 | -3.48 |
| 90 | 2.9 | 0.1244 | -2.69 | 0.09243 | -3.02 | 0.09189 | -3.06 | 0.09345 | -3.06 | 0.07299 | -3.35 | 0.07252 | -3.39 |
| 95 | 3.0 | 0.1089 | -2.63 | 0.07961 | -2.95 | 0.07899 | -2.99 | 0.08035 | -2.99 | 0.06186 | -3.26 | 0.06134 | -3.31 |
| 100 | 3.2 | 0.09569 | -2.56 | 0.06881 | -2.88 | 0.06816 | -2.90 | 0.06933 | -2.92 | 0.05265 | -3.18 | 0.05210 | -3.23 |
| 105 | 3.4 | 0.08417 | -2.50 | 0.05977 | -2.81 | 0.05906 | -2.83 | 0.06002 | -2.85 | 0.04508 | -3.10 | 0.04436 | -3.15 |
| 110 | 3.6 | 0.07428 | -2.45 | 0.05210 | -2.74 | 0.05134 | -2.77 | 0.05213 | -2.79 | 0.03870 | -3.03 | 0.03790 | -3.08 |
| 115 | 3.8 | 0.06577 | -2.39 | 0.04560 | -2.68 | 0.04479 | -2.70 | 0.04542 | -2.72 | 0.03341 | -2.96 | 0.03254 | -3.01 |
| 120 | 4.0 | 0.05842 | -2.34 | 0.04005 | -2.62 | 0.03920 | -2.64 | 0.03970 | -2.66 | 0.02892 | -2.89 | 0.02802 | -2.94 |
| 125 | 4.2 | 0.05205 | -2.28 | 0.03529 | -2.56 | 0.03441 | -2.57 | 0.03480 | -2.61 | 0.02511 | -2.82 | 0.02421 | -2.87 |
| 130 | 4.4 | 0.04651 | -2.23 | 0.03119 | -2.50 | 0.03030 | -2.52 | 0.03059 | -2.55 | 0.02187 | -2.76 | 0.02100 | -2.81 |
| 135 | 4.6 | 0.04167 | -2.19 | 0.02766 | -2.45 | 0.02676 | -2.46 | 0.02696 | -2.50 | 0.01911 | -2.69 | 0.01826 | -2.75 |
| 140 | 4.8 | 0.03744 | -2.14 | 0.02460 | -2.40 | 0.02369 | -2.40 | 0.02383 | -2.45 | 0.01675 | -2.63 | 0.01594 | -2.70 |
| 145 | 5.0 | 0.03372 | -2.10 | 0.02194 | -2.34 | 0.02104 | -2.35 | 0.02112 | -2.39 | 0.01473 | -2.58 | 0.01395 | -2.64 |
| 150 | 5.2 | 0.03045 | -2.05 | 0.01963 | -2.30 | 0.01873 | -2.30 | 0.01876 | -2.35 | 0.01296 | -2.52 | 0.01225 | -2.56 |

Компания «Life Electronics» занимается поставками электронных компонентов импортного и отечественного производства от производителей и со складов крупных дистрибьюторов Европы, Америки и Азии.

С конца 2013 года компания активно расширяет линейку поставок компонентов по направлению коаксиальный кабель, кварцевые генераторы и конденсаторы (керамические, пленочные, электролитические), за счёт заключения дистрибьюторских договоров

Мы предлагаем:

- Конкурентоспособные цены и скидки постоянным клиентам.
- Специальные условия для постоянных клиентов.
- Подбор аналогов.
- Поставку компонентов в любых объемах, удовлетворяющих вашим потребностям.
- Приемлемые сроки поставки, возможна ускоренная поставка.
- Доставку товара в любую точку России и стран СНГ.
- Комплексную поставку.
- Работу по проектам и поставку образцов.
- Формирование склада под заказчика.
- Сертификаты соответствия на поставляемую продукцию (по желанию клиента).
- Тестирование поставляемой продукции.
- Поставку компонентов, требующих военную и космическую приемку.
- Входной контроль качества.
- Наличие сертификата ISO.

В составе нашей компании организован Конструкторский отдел, призванный помогать разработчикам, и инженерам.

Конструкторский отдел помогает осуществить:

- Регистрацию проекта у производителя компонентов.
- Техническую поддержку проекта.
- Защиту от снятия компонента с производства.
- Оценку стоимости проекта по компонентам.
- Изготовление тестовой платы монтаж и пусконаладочные работы.



Тел: +7 (812) 336 43 04 (многоканальный)
Email: org@lifeelectronics.ru