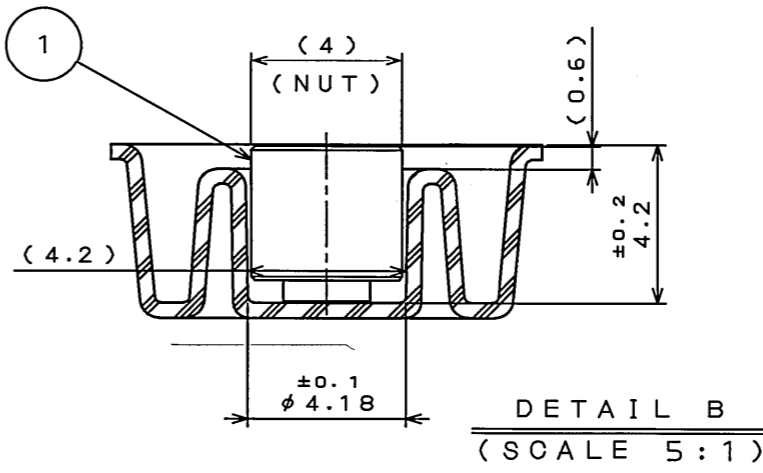
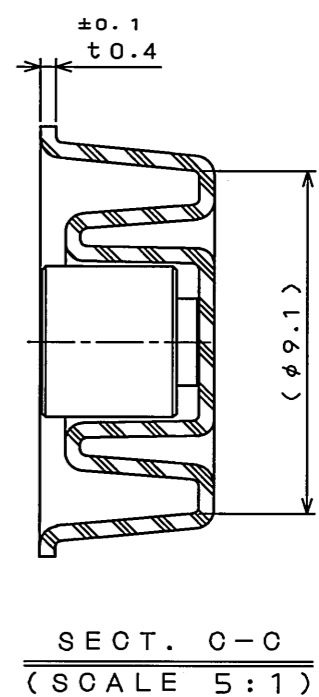
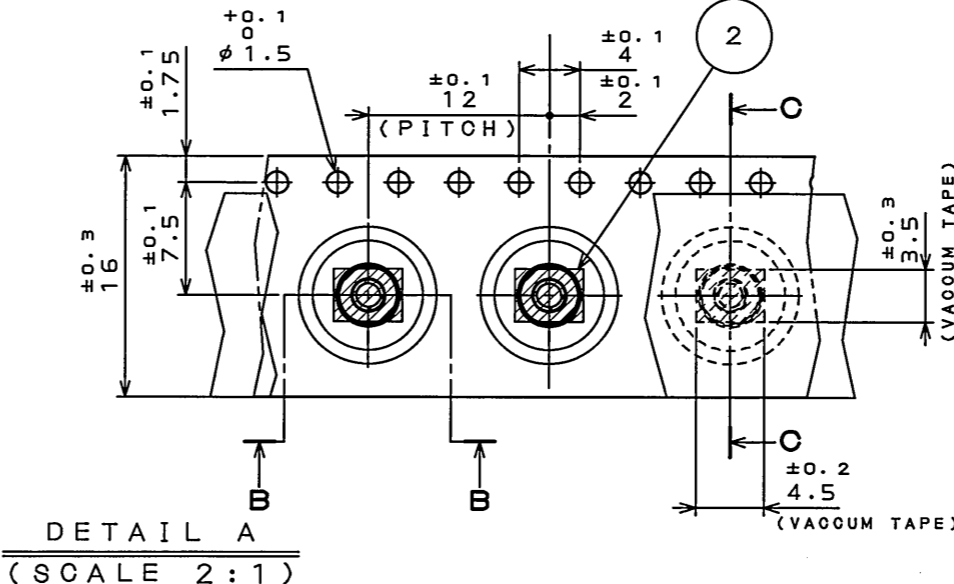
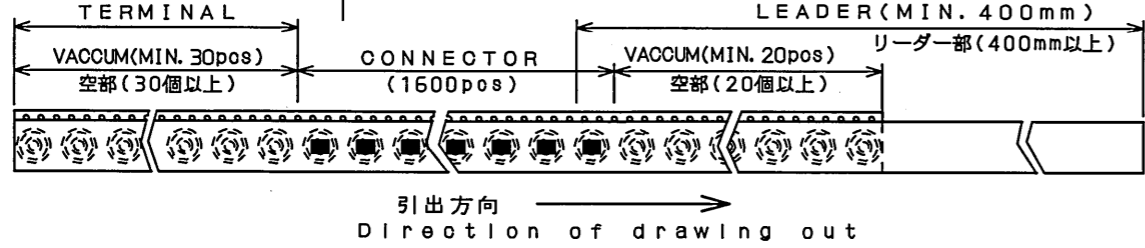
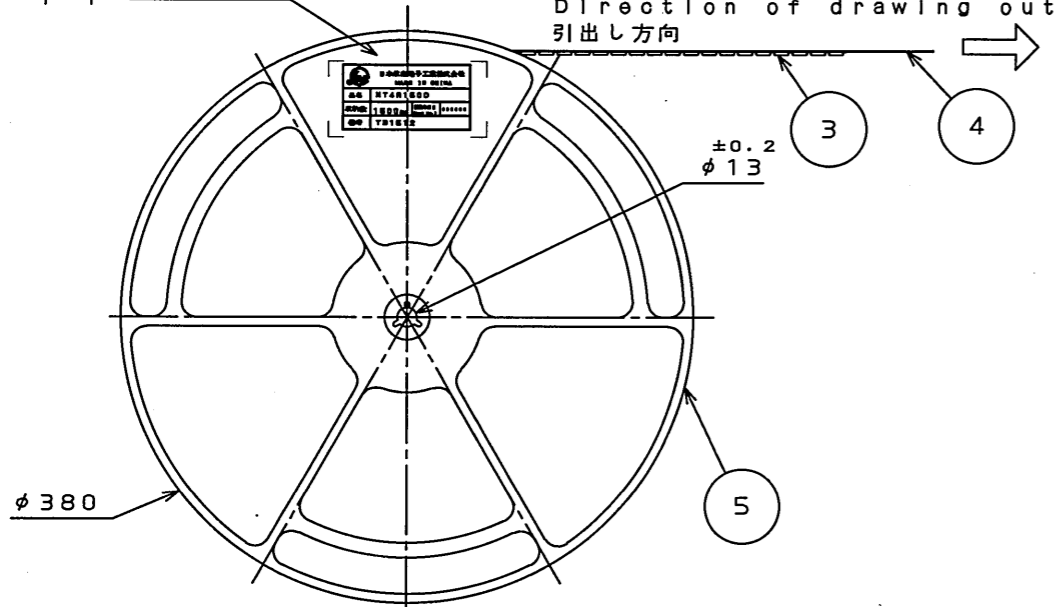
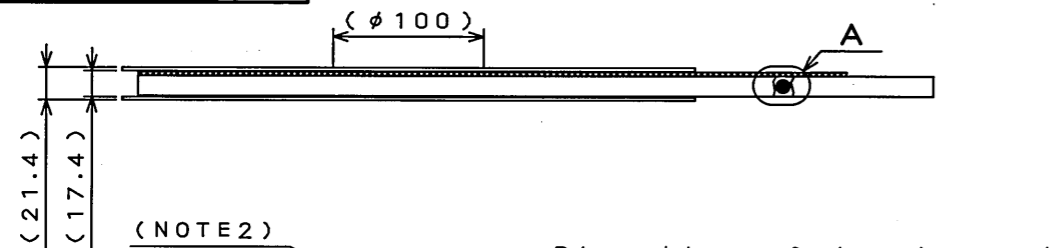


0Z8011PS
('ON 0NIMVH)台巻理図

版数 REV.	年月日 DATE	DCN NO.	変更内容 DESCRIPTION	製図 DR.	担当 CHK.	査閲 APPD.	承認 APPD.



- 注1. "NT4R1600"は、リールにナットを1600個収納した品名を示す。
- 注2. 図示の位置にシールを貼り、品名、収納数、ロットNo.及び、テープの幅と送りピッチを記入する。(下図参照)
- 注3. ナット寸法は、SJ110869(NT4)を参照のこと。
- 注4. リールはJEITA規格(ET-7200B)に準拠する。(図面形状は参考図とする)

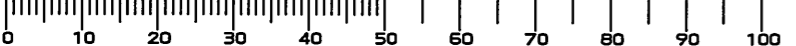
NOTE1. "NT4R1600" shows the name of articles that stores 1600 nuts in the reel.
 NOTE2. It sticks a label on to the position as shown in the figure, and fill in name of articles, number of storage, lot No., the width of tape and the sending pitch on the label. (Refer to the figure below.)
 NOTE3. Refer to SJ110869(NT4) for the dimension of the nut.
 NOTE4. The reel is conformed to JEITA standard (ET-7200B). (The drawing shape is made a reference.)

NOTE2. ARTICLE LABEL

日本航空電子工業株式会社 MADE IN CHINA	
品名	NT4R1600
収納数	1600個入 (Lot No.)
備考	TB1612

15	リール REEL	1	ポリスチレン Polystyrene		
4	カバーテープ COVER TAPE	—	ポリエステル Polyester		
3	キャリアテープ CAREER TAPE	—	ポリスチレン Polystyrene		
2	吸着テープ VACUUM TAPE	1600	ポリイミド Polyimide		
1	ナット NUT	1600			SJ110869
符号 NO.	名称 DESCRIPTION	個数 QTY.	材料 MATERIAL	仕上 FINISH	備考 REMARKS
仕様書 (SPECIFICATION)		第1版 (ORIGINAL DATE) 29.Jul.2010	尺度 (SCALE)	シリーズ (SERIES) NT4	日本航空電子工業株式会社 JAPAN AVIATION ELECTRONICS INDUSTRY, LTD.
公差 (GENERAL TOLERANCE)		製図 DR.	名称 (TITLE) NT4R1600		図面番号 (DRAWING NO.) SJ110870
寸法 (DIMENSION) 角度 (ANGLES)		担当 CHK. T.TSUJI	質量 (MASS)		
. ±0.8 X° ±		査閲 APPD.			
.X ±0.4 X° ±		承認 APPD. K. Haraki			
.XX ±0.1					版数 (REV.) 1
.XXX ±					

DOE-0-212F(05.08)



Mouser Electronics

Authorized Distributor

Click to View Pricing, Inventory, Delivery & Lifecycle Information:

[JAE Electronics:](#)

[NT1R3000](#) [NT4R1600](#)

Компания «Life Electronics» занимается поставками электронных компонентов импортного и отечественного производства от производителей и со складов крупных дистрибьюторов Европы, Америки и Азии.

С конца 2013 года компания активно расширяет линейку поставок компонентов по направлению коаксиальный кабель, кварцевые генераторы и конденсаторы (керамические, пленочные, электролитические), за счёт заключения дистрибьюторских договоров

Мы предлагаем:

- Конкурентоспособные цены и скидки постоянным клиентам.
- Специальные условия для постоянных клиентов.
- Подбор аналогов.
- Поставку компонентов в любых объемах, удовлетворяющих вашим потребностям.
- Приемлемые сроки поставки, возможна ускоренная поставка.
- Доставку товара в любую точку России и стран СНГ.
- Комплексную поставку.
- Работу по проектам и поставку образцов.
- Формирование склада под заказчика.
- Сертификаты соответствия на поставляемую продукцию (по желанию клиента).
- Тестирование поставляемой продукции.
- Поставку компонентов, требующих военную и космическую приемку.
- Входной контроль качества.
- Наличие сертификата ISO.

В составе нашей компании организован Конструкторский отдел, призванный помогать разработчикам, и инженерам.

Конструкторский отдел помогает осуществить:

- Регистрацию проекта у производителя компонентов.
- Техническую поддержку проекта.
- Защиту от снятия компонента с производства.
- Оценку стоимости проекта по компонентам.
- Изготовление тестовой платы монтаж и пусконаладочные работы.



Тел: +7 (812) 336 43 04 (многоканальный)

Email: org@lifeelectronics.ru