

RoHS  **SL1411A Series Two-terminal Gas Plasma Arrester**



Description


The Greentube™ SL1411A (Delta) Series Gas Plasma Arrester (improved gas discharge tube (GDT)) features a high-performance transient voltage suppressor designed for heavy-duty protection of telecom and industrial equipment.

The Delta range provides high levels of protection against fast rising transients measuring 100V/μs to 1kV/μs and is usually caused by lightning disturbances.

The high surge rating of these devices makes them ideal for arduous service conditions and Outside Plant locations.

The Delta range also features ultra low capacitance (typically 1 pF or less) and optimized internal geometry which provides low insertion loss at high frequencies, so are ideal for the protection of broadband equipment.

Agency Approvals

AGENCY	AGENCY FILE NUMBER
	E128662

2 Electrode GDT Graphical Symbol



Features

- RoHS compliant and Lead-free
- Can be used to meet the requirements of GR-1361, RUS PE-80, ITU K.12 and YD/T940, 950, 1082, 993, 694
- Excellent response to fast rising transients
- Up to 1.5 GHz working frequency
- 10 kA surge capability tested with 8/20μs pulse as defined by IEC 61000-4-5 (20 kA for 90 V)
- 20,000 A single shot surge capability tested with 8/20μs pulse as defined by IEC 61000-4-5
- Excellent service life characteristics

Applications

- Outside Plant and MDF protector modules
- ADSL equipment
- XDSL equipment (including ADSL2, VDSL, VDSL2)
- Satellite and CATV equipment
- General telecom equipment
- Cell phone base stations

Electrical Characteristics

Part Number*	DC Breakover Voltage @ 100 V/s ^{1,2} Volts		MAX Dynamic Breakover Voltage		AC Discharge Current ⁴ Amps	Max Repetitive Impulse Current ³ kAmps	Max Single Impulse Current		Max Leakage Current ⁶ nAmps	Holdover Voltage ^{7,8} Volts	Nominal On-state Voltage @ 1A Volts
	MIN	MAX	100 V/μs Volts	1kV/μs Volts			8/20μs kAmps	10/350μs kAmps			
SL1411A075	60	90	500	700	10	10	20	3	50	50	20
SL1411A090	72	108	500	600	10	10	20	3	50	50	20
SL1411A150	120	180	500	600	10	10	20	3	50	50	20
SL1411A230	184	276	550	700	10	10	20	3	100	135	20
SL1411A250	200	300	600	800	10	10	20	3	100	135	20
SL1411A350	280	420	800	900	10	10	20	3	100	135	20
SL1411A470	400	540	1000	1100	10	10	20	3	100	135	20
SL1411A600	510	690	1250	1400	10	10	20	3	100	135	20
SL1411A800	680	920	1400	1600	10	10	20	3	100	135	20
SL1411A1000	850	1150	1600	1800	10	10	20	3	100	135	20

*Max capacitance is 1.5 pF, measured at 1 MHz.

NOTES:

1. At delivery AQL 0.65 level II, DIN ISO 2859
2. In ionized mode
3. Comparable to the silicon measurement Switching Voltage (V_s)
4. 10 shots, AC 60 Hz, 1s duration
5. 10 shots, 8/20 μs waveform
6. Measured at 100 V, except for devices 90 VDC which are measured at 50 V
7. With network applied, 52V for 75 VDC and 90VDC ratings
8. Tested according to ITU-T Rec. K 12

Voltage vs. Time Characteristic



Service Life Rating

10A	10/1000μs	1500 Operations
100A	10/1000μs	100 Operations
300A	10/1000μs	50 Operations

Physical Specifications

Weight:	1.5 g
Plating Materials:	"SM" and "C" surface mount devices: Dull tin base on nickel "A" axial leaded devices: Core: Nickel Lead wire: Hot dip tin
Part Marking:	Littelfuse 'LF' marking, Voltage and date code.

Environmental Specifications

Component	Storage Temperature	Operating Temperature
Standard GDT	-40°C to +150°C	-40°C to +100°C

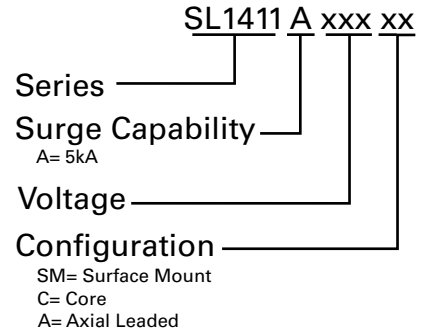
Dimensions mm [inches]



RECOMMENDED PAD LAYOUT
FOR "SM" AND "C"
SURFACE MOUNT DEVICES



Part Numbering System



Компания «Life Electronics» занимается поставками электронных компонентов импортного и отечественного производства от производителей и со складов крупных дистрибьюторов Европы, Америки и Азии.

С конца 2013 года компания активно расширяет линейку поставок компонентов по направлению коаксиальный кабель, кварцевые генераторы и конденсаторы (керамические, пленочные, электролитические), за счёт заключения дистрибьюторских договоров

Мы предлагаем:

- Конкурентоспособные цены и скидки постоянным клиентам.
- Специальные условия для постоянных клиентов.
- Подбор аналогов.
- Поставку компонентов в любых объемах, удовлетворяющих вашим потребностям.
- Приемлемые сроки поставки, возможна ускоренная поставка.
- Доставку товара в любую точку России и стран СНГ.
- Комплексную поставку.
- Работу по проектам и поставку образцов.
- Формирование склада под заказчика.
- Сертификаты соответствия на поставляемую продукцию (по желанию клиента).
- Тестирование поставляемой продукции.
- Поставку компонентов, требующих военную и космическую приемку.
- Входной контроль качества.
- Наличие сертификата ISO.

В составе нашей компании организован Конструкторский отдел, призванный помогать разработчикам, и инженерам.

Конструкторский отдел помогает осуществить:

- Регистрацию проекта у производителя компонентов.
- Техническую поддержку проекта.
- Защиту от снятия компонента с производства.
- Оценку стоимости проекта по компонентам.
- Изготовление тестовой платы монтаж и пусконаладочные работы.



Тел: +7 (812) 336 43 04 (многоканальный)

Email: org@lifeelectronics.ru