

SPECIFICATIONS

ELECTRICAL

RESISTANCE TOLERANCE	10K OHMS
RESISTANCE LINEARITY (INDEPENDENT)	±15%
POWER RATING	±3.0%
ELECTRICAL ROTATING ANGLE	0.2 WATT
RESOLUTION	60°
OUTPUT SMOOTHNESS	ESSENTIALLY INFINITE
CONTACT RESISTANCE VARIATION	BELOW 0.2% AGAINST INPUT VOLTAGE
INSULATION RESISTANCE	BELOW 5% C.R.V.
DIELECTRIC STRENGTH	1000 MEGA OHMS @ 500VDC.
MAX. WIPER OUTPUT	1 MINUTE AT 500 VAC
	1 mA RECOMMENDED, 5 mA MAX.

MECHANICAL

RANGE OF OPERATING LEVER	±30° ~ ±35° BI-DIRECTIONAL FROM CENTER.
OPERATING FORCE FOR X AND Y DIR.	APPROX. 10.79 ~ 53.95 OZ-F.
OPERATING TEMPERATURE	-20°C TO +65°C
LIFE EXPECTANCY	5 MILLION OPERATIONS
WEIGHT	APPROX. 11 OZ.

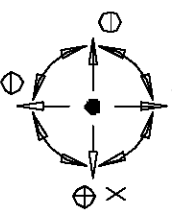
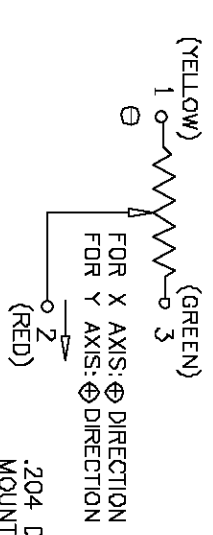
MATERIALS

HOUSING	ALUMINUM.
ELEMENT	CONDUCTIVE PLASTIC
KNOB	HARD PLASTIC

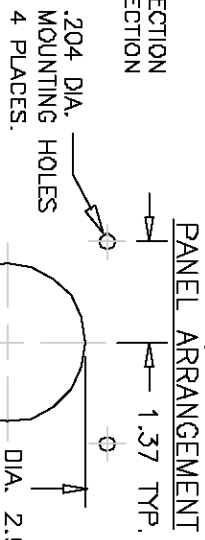
OPTIONS

1 OR 3 DIMENSIONAL LEVER OPERATION.
OTHER RESISTANCE AVAILABLE.
FRICTION HOLD INSTEAD OF SPRING RETURN.

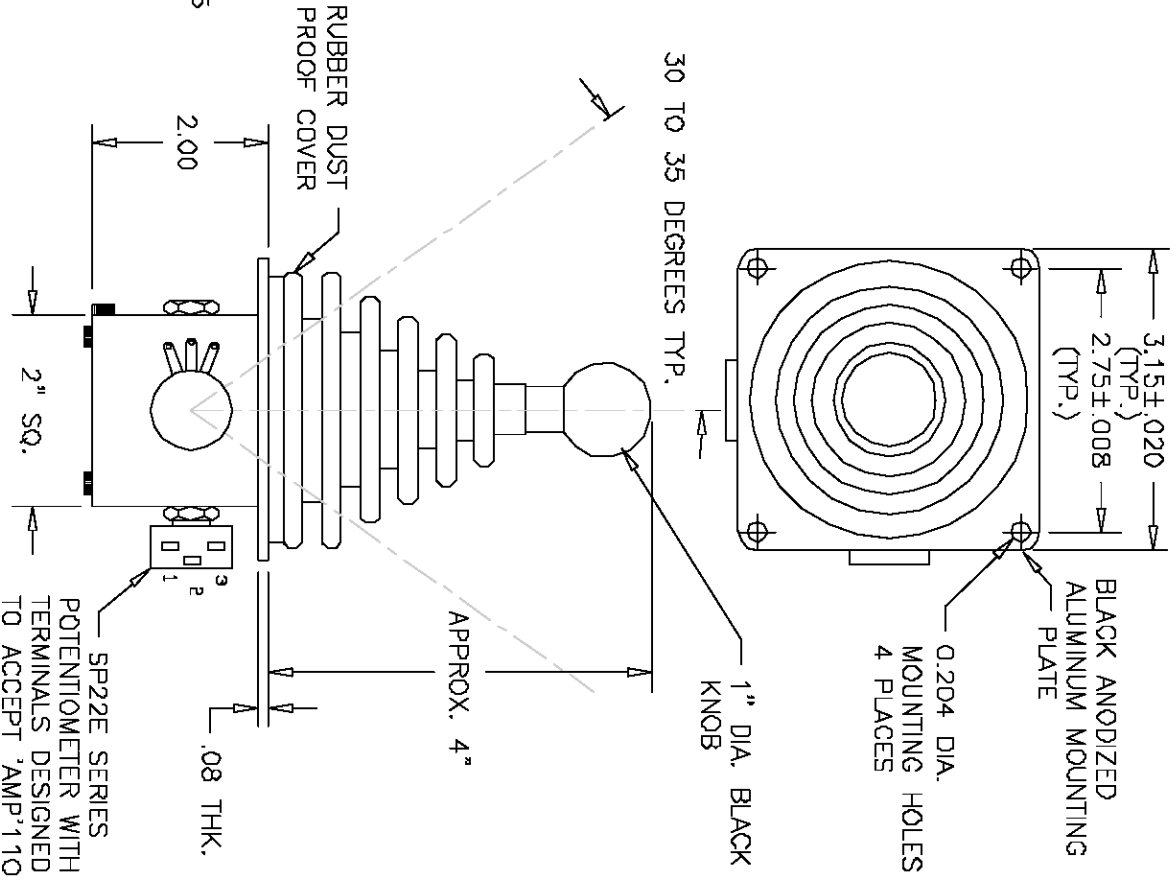
SCHEMATIC



3" C³ LEVER DIRECTION



REV.	BY	DATE	P/N	J50-CR20-SMB



POTENTIOMETER WITH TERMINALS DESIGNED TO ACCEPT 'AMP' 110 SERIES CONNECTORS.

TITLE

JOYSTICK

PART NO.

J50-CR20-SMB



ETI SYSTEMS
CARLSBAD CALIFORNIA

2251 LAS PALMAS DR.
CARLSBAD, CA 92009
PHONE (760) 929-0749
FAX (760) 929-0748
WWW.ETISYSTEMS.COM

Компания «Life Electronics» занимается поставками электронных компонентов импортного и отечественного производства от производителей и со складов крупных дистрибьюторов Европы, Америки и Азии.

С конца 2013 года компания активно расширяет линейку поставок компонентов по направлению коаксиальный кабель, кварцевые генераторы и конденсаторы (керамические, пленочные, электролитические), за счёт заключения дистрибьюторских договоров

Мы предлагаем:

- Конкурентоспособные цены и скидки постоянным клиентам.
- Специальные условия для постоянных клиентов.
- Подбор аналогов.
- Поставку компонентов в любых объемах, удовлетворяющих вашим потребностям.
- Приемлемые сроки поставки, возможна ускоренная поставка.
- Доставку товара в любую точку России и стран СНГ.
- Комплексную поставку.
- Работу по проектам и поставку образцов.
- Формирование склада под заказчика.
- Сертификаты соответствия на поставляемую продукцию (по желанию клиента).
- Тестирование поставляемой продукции.
- Поставку компонентов, требующих военную и космическую приемку.
- Входной контроль качества.
- Наличие сертификата ISO.

В составе нашей компании организован Конструкторский отдел, призванный помогать разработчикам, и инженерам.

Конструкторский отдел помогает осуществить:

- Регистрацию проекта у производителя компонентов.
- Техническую поддержку проекта.
- Защиту от снятия компонента с производства.
- Оценку стоимости проекта по компонентам.
- Изготовление тестовой платы монтаж и пусконаладочные работы.



Тел: +7 (812) 336 43 04 (многоканальный)

Email: org@lifeelectronics.ru