

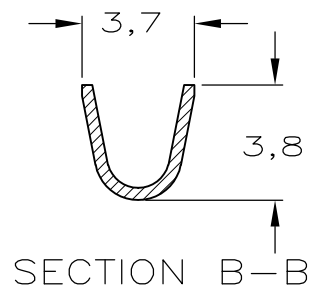
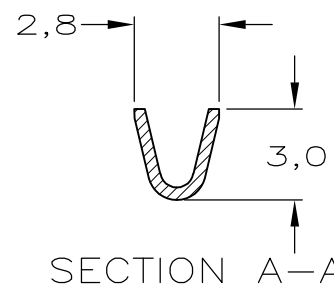
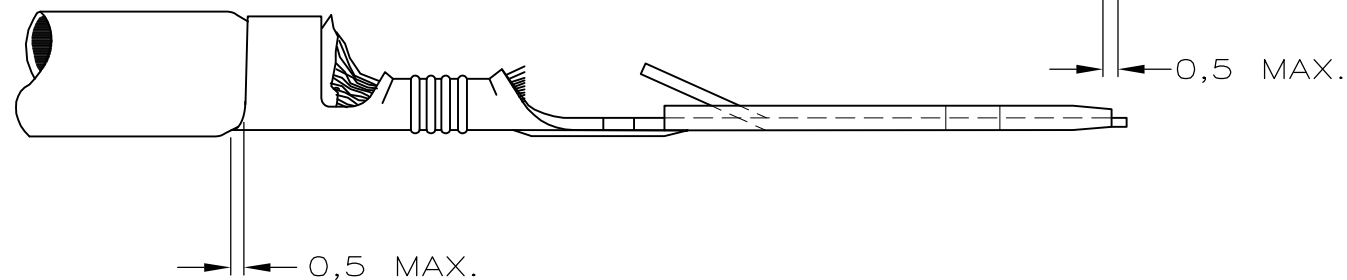
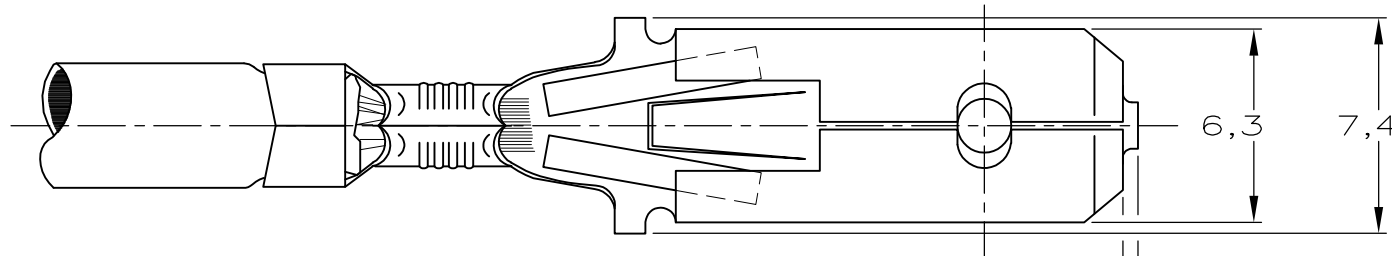
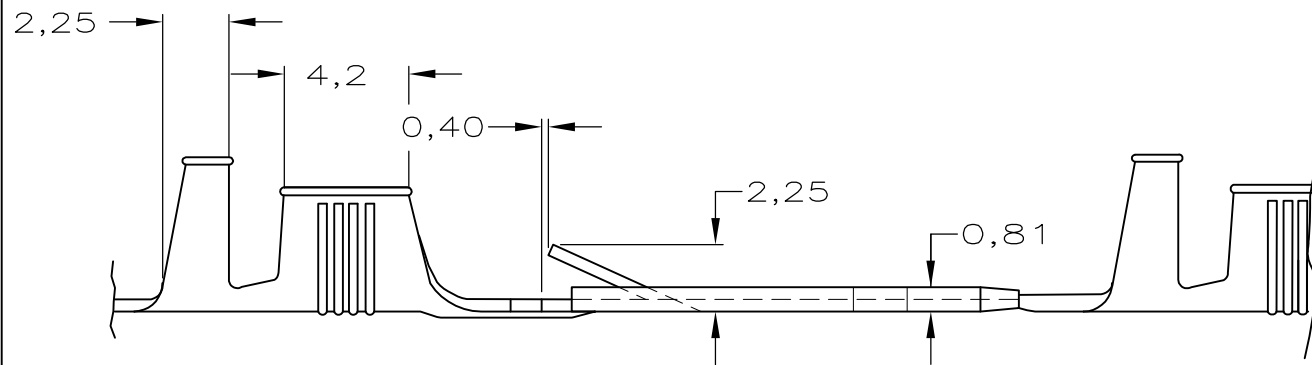
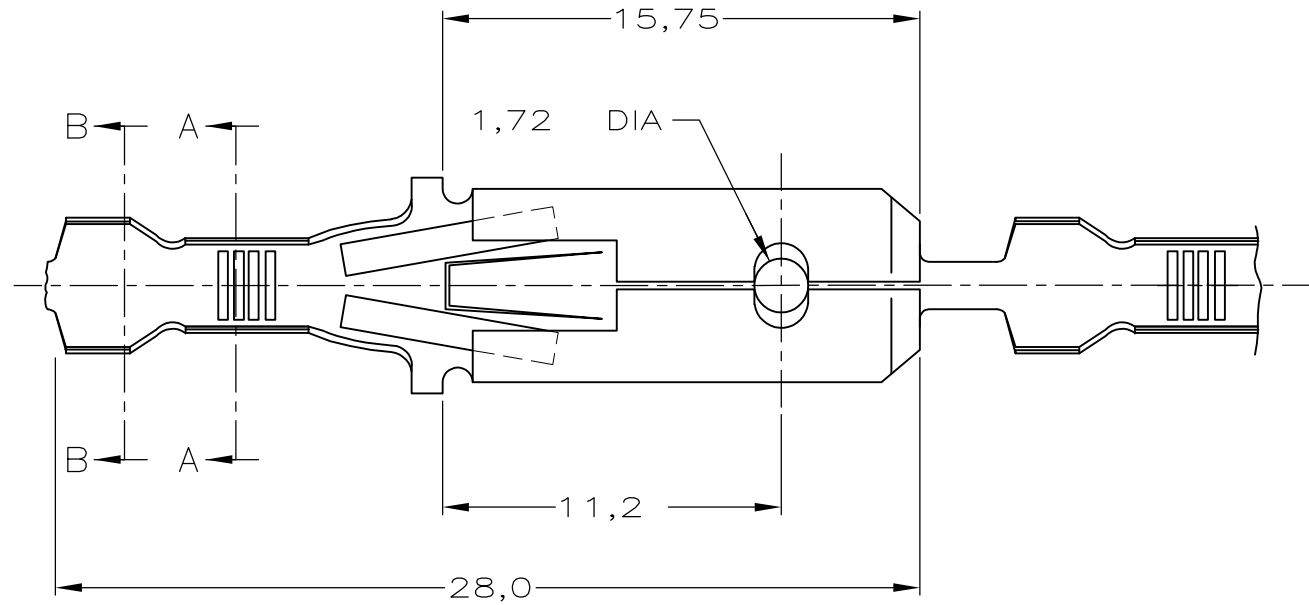
DO NOT SCALE
DIMENSIONS IN mm

METRIC

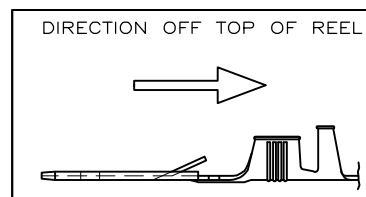
THIRD ANGLE
PROJECTION

NOTES:

- △1 FOR USE ON MINIATURE APPLICATORS (LEFT-RIGHT FEED)
- △2 OBSOLETE PARTS: OBSOLETE CIS STREAMLINING PER D.RENAUD/D.SINISI



WIRE RANGE :
2,1-3,3 mm²
INSULATION RANGE :
3,0-4,3mm DIA.



PLATING	PLATING	MATERIAL	PARTNUMBER
△1	TINPLATED	BRASS	160786-5
△1	-	BRASS	160786-4
△1	SILVERPLATED	Ph BRONZE	160786-3
△1	TINPLATED	Ph BRONZE	160786-2
△1	-	Ph BRONZE	160786-1

CUSTOMER DRAWING					FOR REFERENCE ONLY WILL NOT BE UPDATED	
© COPYRIGHT 19 - BY AMP HOLLAND B.V.					ALL INTERNATIONAL RIGHTS RESERVED. AMP PRODUCTS MAY BE COVERED BY U.S. AND FOREIGN AND/OR PATENTS PENDING.	
THIS DRAWING IS UNPUBLISHED					RELEASED FOR PUBLICATION - ,19	
AMP			AMP HOLLAND B.V. 's-Hertogenbosch, The Netherlands.			
C1	ECO-09-024717	KK	AEG	05-11-09	NAME	
C	H-9671	JvL	AB	16-10-95	.250 SRS FASTIN-FASTON TAB	
LTR.	REVISION RECORD	DR.	CHK.	DATE		
DR.:	J.v.LIEMPT.	CHK.:	A.BIJNEN.	APP.:	M.v.DRIEL	DWG.No.
DATE:	16 OCT 1995	DATE:	-	DATE:	-	160786
						REV.LTR.
						C1
						SHEET
						1 OF 1
						A3

Компания «Life Electronics» занимается поставками электронных компонентов импортного и отечественного производства от производителей и со складов крупных дистрибьюторов Европы, Америки и Азии.

С конца 2013 года компания активно расширяет линейку поставок компонентов по направлению коаксиальный кабель, кварцевые генераторы и конденсаторы (керамические, пленочные, электролитические), за счёт заключения дистрибьюторских договоров

Мы предлагаем:

- Конкурентоспособные цены и скидки постоянным клиентам.
- Специальные условия для постоянных клиентов.
- Подбор аналогов.
- Поставку компонентов в любых объемах, удовлетворяющих вашим потребностям.
- Приемлемые сроки поставки, возможна ускоренная поставка.
- Доставку товара в любую точку России и стран СНГ.
- Комплексную поставку.
- Работу по проектам и поставку образцов.
- Формирование склада под заказчика.
- Сертификаты соответствия на поставляемую продукцию (по желанию клиента).
- Тестирование поставляемой продукции.
- Поставку компонентов, требующих военную и космическую приемку.
- Входной контроль качества.
- Наличие сертификата ISO.

В составе нашей компании организован Конструкторский отдел, призванный помогать разработчикам, и инженерам.

Конструкторский отдел помогает осуществить:

- Регистрацию проекта у производителя компонентов.
- Техническую поддержку проекта.
- Защиту от снятия компонента с производства.
- Оценку стоимости проекта по компонентам.
- Изготовление тестовой платы монтаж и пусконаладочные работы.



Тел: +7 (812) 336 43 04 (многоканальный)

Email: org@lifeelectronics.ru