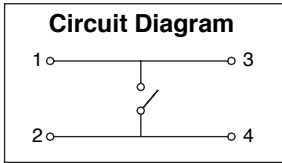
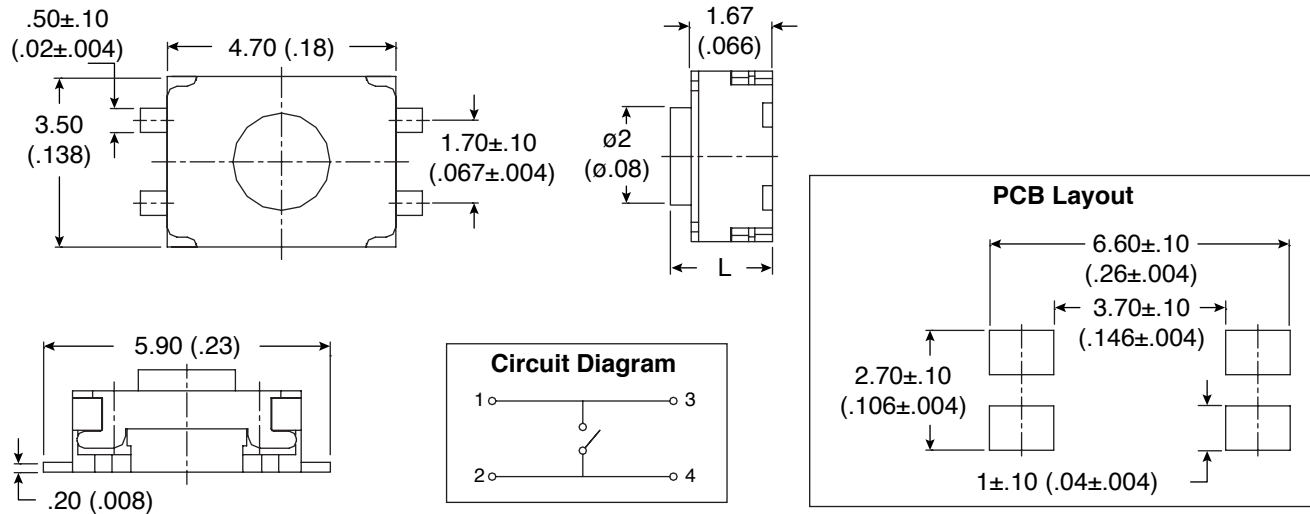


Dimensions: mm (In)



Mechanical Specifications:

- Operation Force: 160 ± 50 gf
- Stroke: $0.20 + 0.1$ mm
- Operating Temperature: -25°C to $+70^{\circ}\text{C}$
- Storage Temperature: -30°C to $+80^{\circ}\text{C}$
- Type: SPST

Electrical Specifications:

- Electrical Life: 100,000 cycles min.
- Rating: 50mA/12VDC
- Contact Resistance: 100m Ω max.
- Insulation Resistance: 100M Ω min. 500VDC
- Dielectric Strength: 250VAC/ minute

Materials:

- Cover: Stainless steel
- Contact disc: Stainless with silver cladding
- Terminal: Brass with silver plating
- Base: LCP High-temp thermoplastic; Color: Black
- Stem: LCP High-temp thermoplastic; Color: Black
- Adhesive Tape: Teflon

Note:

- RoHS compliant and process compatible with 260° solder

Mouser Stock No.	L
101-TS5022T1601-EV	2.10 (.083)
101-TS5022T1602-EV	2.50 (.098)

Tactile Switches (SMT)

101-TS5022T1601-EV

101-TS5022T1602-EV



Компания «Life Electronics» занимается поставками электронных компонентов импортного и отечественного производства от производителей и со складов крупных дистрибьюторов Европы, Америки и Азии.

С конца 2013 года компания активно расширяет линейку поставок компонентов по направлению коаксиальный кабель, кварцевые генераторы и конденсаторы (керамические, пленочные, электролитические), за счёт заключения дистрибьюторских договоров

Мы предлагаем:

- Конкурентоспособные цены и скидки постоянным клиентам.
- Специальные условия для постоянных клиентов.
- Подбор аналогов.
- Поставку компонентов в любых объемах, удовлетворяющих вашим потребностям.
- Приемлемые сроки поставки, возможна ускоренная поставка.
- Доставку товара в любую точку России и стран СНГ.
- Комплексную поставку.
- Работу по проектам и поставку образцов.
- Формирование склада под заказчика.
- Сертификаты соответствия на поставляемую продукцию (по желанию клиента).
- Тестирование поставляемой продукции.
- Поставку компонентов, требующих военную и космическую приемку.
- Входной контроль качества.
- Наличие сертификата ISO.

В составе нашей компании организован Конструкторский отдел, призванный помогать разработчикам, и инженерам.

Конструкторский отдел помогает осуществить:

- Регистрацию проекта у производителя компонентов.
- Техническую поддержку проекта.
- Защиту от снятия компонента с производства.
- Оценку стоимости проекта по компонентам.
- Изготовление тестовой платы монтаж и пусконаладочные работы.



Тел: +7 (812) 336 43 04 (многоканальный)

Email: org@lifeelectronics.ru