

RP230 Series

High Performance Dual Stage Power Line Filters



3.5 A to 40 A Chassis Mount Filter

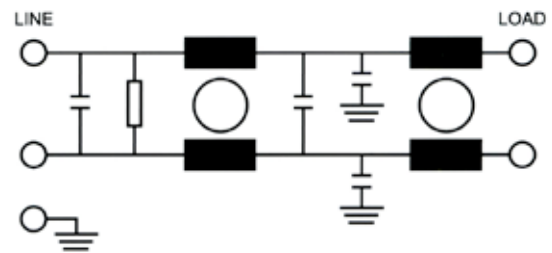
Specifications

| | |
|-------------------------|----------------------------------|
| Operating Frequency | 50/60 Hz |
| Usable Frequency | DC -400 Hz |
| Max. Operating Voltage* | 250 V +10% |
| Ambient Temperature | -25 to 40°C |
| Climatic Category | 25/100/21 |
| Hipot Rating (L-G) | 2700 VDC |
| Terminals (-T) | QD: 0.25 Tabs S: 30/40 A (M4) |
| Safety Approvals | CSA, UR, EN60939 |

*Available up to 300 VAC. Please contact us to verify specifications.



Electrical Schematic



Part Number/Ordering

| RP230 | -X (Amps) | -Y (Ycap, nF) | -T | Typ. Weight, lbs (kg) |
|-------|--------------|------------------|----|--------------------------|
| | 3.5 | 0 | QD | 0.7 (0.3) |
| | 6.5 | 0.47 | QD | 0.7 (0.3) |
| | 20 | 1 | QD | 0.7 (0.3) |
| | 30 | 2.2 | S | 2.6 (1.2) |
| | 40 | 4.7 | S | 3.1 (1.4) |
| | | 10 | | |

Note: Use any combination of -Y with any -X (Amps) rating e.g. RP230-40-4.7-S (40 Amps with 4.7 nF Ycap)

Leakage Current

| Y-cap, nF | mA, 120 V/60 Hz | mA, 250 V/60 Hz |
|-----------|--------------------|--------------------|
| 0 | 0.0 | 0.0 |
| 0.47 | 0.04 | 0.08 |
| 1 | 0.09 | 0.18 |
| 2.2 | 0.2 | 0.4 |
| 4.7 | 0.4 | 0.8 |
| 10 | 0.9 | 1.8 |

Specifications are subject to change. Consult factory to verify specifications.

For more information on our filter products call us at: (800) 527-4362 or (714) 289-0055
LCR, Radius Power, and Filter Concepts are now part of Astrodyne TDI

RP230 Series

High Performance Dual Stage Power Line Filters



3.5 A to 40 A Chassis Mount Filter

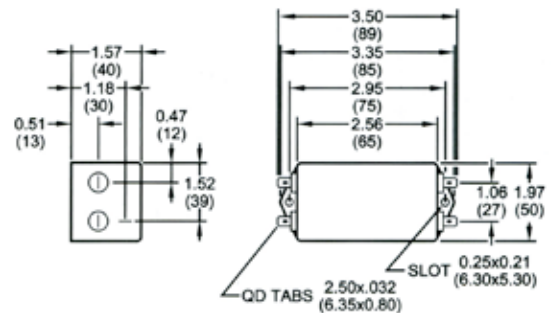
Typical Insertion Loss, dB (50/50 Ohm)

| Freq (MHz) | 0.15 | 0.5 | 1.0 | 10 | 30 |
|----------------|------|-----|-----|----|----|
| 3.5 Amp | | | | | |
| CM(dB) | 60 | 62 | 62 | 52 | 45 |
| DM(dB) | 40 | 60 | 68 | 60 | 60 |
| 6.5 Amp | | | | | |
| CM(dB) | 60 | 62 | 62 | 50 | 40 |
| DM(dB) | 40 | 60 | 68 | 60 | 60 |
| 20 Amp | | | | | |
| CM(dB) | 24 | 46 | 50 | 60 | 60 |
| DM(dB) | 25 | 40 | 60 | 65 | 65 |
| 30 Amp | | | | | |
| CM(dB) | 42 | 50 | 55 | 65 | 60 |
| DM(dB) | 60 | 60 | 65 | 65 | 65 |
| 40 Amp | | | | | |
| CM(dB) | 28 | 44 | 55 | 60 | 60 |
| DM(dB) | 50 | 52 | 65 | 65 | 65 |

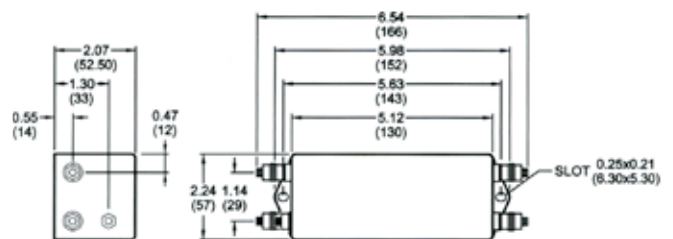
Mechanical Dimensions

TYPICAL TOLERANCE: +/-0.02" (0.50 mm)

3.5/6.5/20 Amp



30/40 Amp



Specifications are subject to change. Consult factory to verify specifications.

For more information on our filter products call us at: (800) 527-4362 or (714) 289-0055
LCR, Radius Power, and Filter Concepts are now part of Astrodyne TDI

Компания «Life Electronics» занимается поставками электронных компонентов импортного и отечественного производства от производителей и со складов крупных дистрибьюторов Европы, Америки и Азии.

С конца 2013 года компания активно расширяет линейку поставок компонентов по направлению коаксиальный кабель, кварцевые генераторы и конденсаторы (керамические, пленочные, электролитические), за счёт заключения дистрибьюторских договоров

Мы предлагаем:

- Конкурентоспособные цены и скидки постоянным клиентам.
- Специальные условия для постоянных клиентов.
- Подбор аналогов.
- Поставку компонентов в любых объемах, удовлетворяющих вашим потребностям.
- Приемлемые сроки поставки, возможна ускоренная поставка.
- Доставку товара в любую точку России и стран СНГ.
- Комплексную поставку.
- Работу по проектам и поставку образцов.
- Формирование склада под заказчика.
- Сертификаты соответствия на поставляемую продукцию (по желанию клиента).
- Тестирование поставляемой продукции.
- Поставку компонентов, требующих военную и космическую приемку.
- Входной контроль качества.
- Наличие сертификата ISO.

В составе нашей компании организован Конструкторский отдел, призванный помогать разработчикам, и инженерам.

Конструкторский отдел помогает осуществить:

- Регистрацию проекта у производителя компонентов.
- Техническую поддержку проекта.
- Защиту от снятия компонента с производства.
- Оценку стоимости проекта по компонентам.
- Изготовление тестовой платы монтаж и пусконаладочные работы.



Тел: +7 (812) 336 43 04 (многоканальный)

Email: org@lifeelectronics.ru