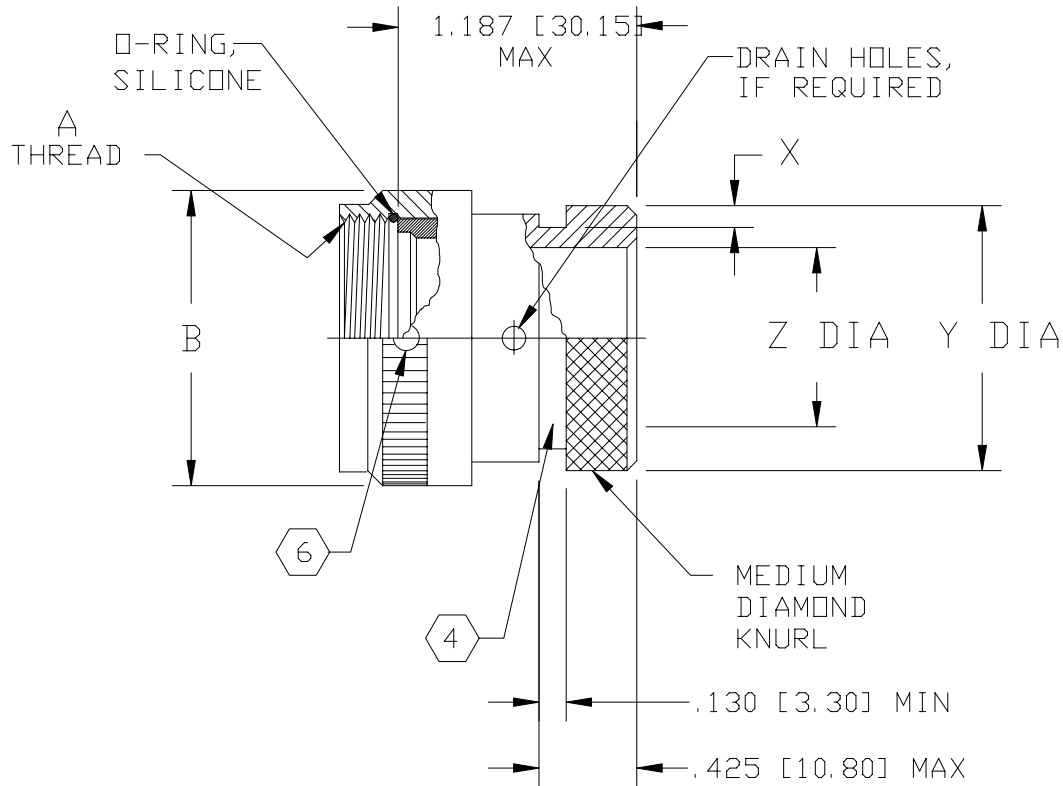


REVISIONS			
LTR	DESCRIPTION	DATE	APPROVED
H	REVISED PER ECN AD93031		




NOTES:

- THIS PRODUCT IS DESIGNED TO TERMINATE A HEAT SHRINKABLE LIPPED BOOT TO A CONNECTOR.
- FOR ADDITIONAL DIMENSIONS, ORDERING INFORMATION AND MODIFICATIONS, SEE CH00-0250-
- ADAPTER TO BE PERMANENTLY MARKED WITH CODE IDENT. NO. AND PART NO. (E.G.: 06090-203M912-19B).
- KNURL INSIDE BOOT GROOVE MAY BE SUPPLIED AT MANUFACTURER'S OPTION.
- ADAPTER MATES TO: MIL-C-26482 SERIES I, MS3110, MS3111, MS3116 CLASS E & F CONNECTORS.
- ANTI-ROTATIONAL SET SCREW, THREE THREADED HOLES 120° ± 5° APART, SINGLE MATING SET SCREW SUPPLIED: AN565DC4H2. NOT REQUIRED FOR TYPE II ADAPTERS.

If this document is printed it becomes uncontrolled.  
Check for the latest revision.

SPECIFICATION CONTROL DRAWING

UNLESS OTHERWISE SPECIFIED DIMENSIONS ARE IN INCHES. METRIC DIMENSIONS ARE IN BRACKETS.  DECIMALS .XXX ± — [ mm] .XX ± — [ mm] .X ± — [ mm]  ANGLES .X ± —	DRAWN E. GOLDY	DATE 05-25-93		Tyco Electronics Corporation 300 Constitution Drive Menlo Park, CA. 94025 U.S.A.		
	CHECKED	DATE				
	APPROVED	DATE	TITLE			
	APPROVED	DATE	ADAPTER, SPIN COUPLING CODE 21			
CAD NAME \ACAD12\203M9XX		SIZE A	CODE IDENT. NO. 06090	DWG. NO. 203M9XX	REV H	
THIRD ANGLE PROJECTION		DO NOT SCALE THIS DWG			SHEET 1 OF 2	

BASE PART NUMBER	SHELL SIZE 	A THREAD CLASS 2B	B DIA MAX	X MIN	Y	Z MIN
					+ .000 - .030 [+0.00] [-0.76] DIA	
203M908	8	.438-28 UNEF	.79 [20.1]	.044 [1.12]	.533 [13.54]	.261 [6.63]
203M910	10	.562-24 UNEF	.91 [23.1]	↑	.605 [15.37]	.365 [9.27]
203M912	12	.688-24 UNEF	1.07 [27.2]		.774 [19.66]	.511 [12.98]
203M914	14	.812-20 UNEF	1.19 [30.2]	↓	.838 [21.29]	.605 [15.37]
203M916	16	.938-20 UNEF	1.32 [33.5]		.963 [24.46]	.730 [18.54]
203M918	18	1.062-18 UNEF	1.44 [36.6]	.044 [1.12]	1.042 [26.47]	.832 [20.90]
203M920	20	1.188-18 UNEF	1.57 [39.9]	.069 [1.75]	1.217 [30.91]	.949 [24.10]
203M922	22	1.312-18 UNEF	1.69 [42.9]	↑ ↓	1.355 [34.42]	1.074 [27.28]
203M924	24	1.438-18 UNEF	1.79 [45.5]	.069 [1.75]	1.443 [36.65]	1.168 [29.67]

If this document is printed it becomes uncontrolled.  
Check for the latest revision.

SIZE A	CODE IDENT. NO. 06090	DWG. NO. 203M9XX	REV H
DO NOT SCALE THIS DWG		CAD NAME \ACAD12\203M9X-2	SHEET 2 OF 2

Компания «Life Electronics» занимается поставками электронных компонентов импортного и отечественного производства от производителей и со складов крупных дистрибьюторов Европы, Америки и Азии.

С конца 2013 года компания активно расширяет линейку поставок компонентов по направлению коаксиальный кабель, кварцевые генераторы и конденсаторы (керамические, пленочные, электролитические), за счёт заключения дистрибьюторских договоров

Мы предлагаем:

- Конкурентоспособные цены и скидки постоянным клиентам.
- Специальные условия для постоянных клиентов.
- Подбор аналогов.
- Поставку компонентов в любых объемах, удовлетворяющих вашим потребностям.
- Приемлемые сроки поставки, возможна ускоренная поставка.
- Доставку товара в любую точку России и стран СНГ.
- Комплексную поставку.
- Работу по проектам и поставку образцов.
- Формирование склада под заказчика.
- Сертификаты соответствия на поставляемую продукцию (по желанию клиента).
- Тестирование поставляемой продукции.
- Поставку компонентов, требующих военную и космическую приемку.
- Входной контроль качества.
- Наличие сертификата ISO.

В составе нашей компании организован Конструкторский отдел, призванный помогать разработчикам, и инженерам.

Конструкторский отдел помогает осуществить:

- Регистрацию проекта у производителя компонентов.
- Техническую поддержку проекта.
- Защиту от снятия компонента с производства.
- Оценку стоимости проекта по компонентам.
- Изготовление тестовой платы монтаж и пусконаладочные работы.



Тел: +7 (812) 336 43 04 (многоканальный)

Email: [org@lifeelectronics.ru](mailto:org@lifeelectronics.ru)