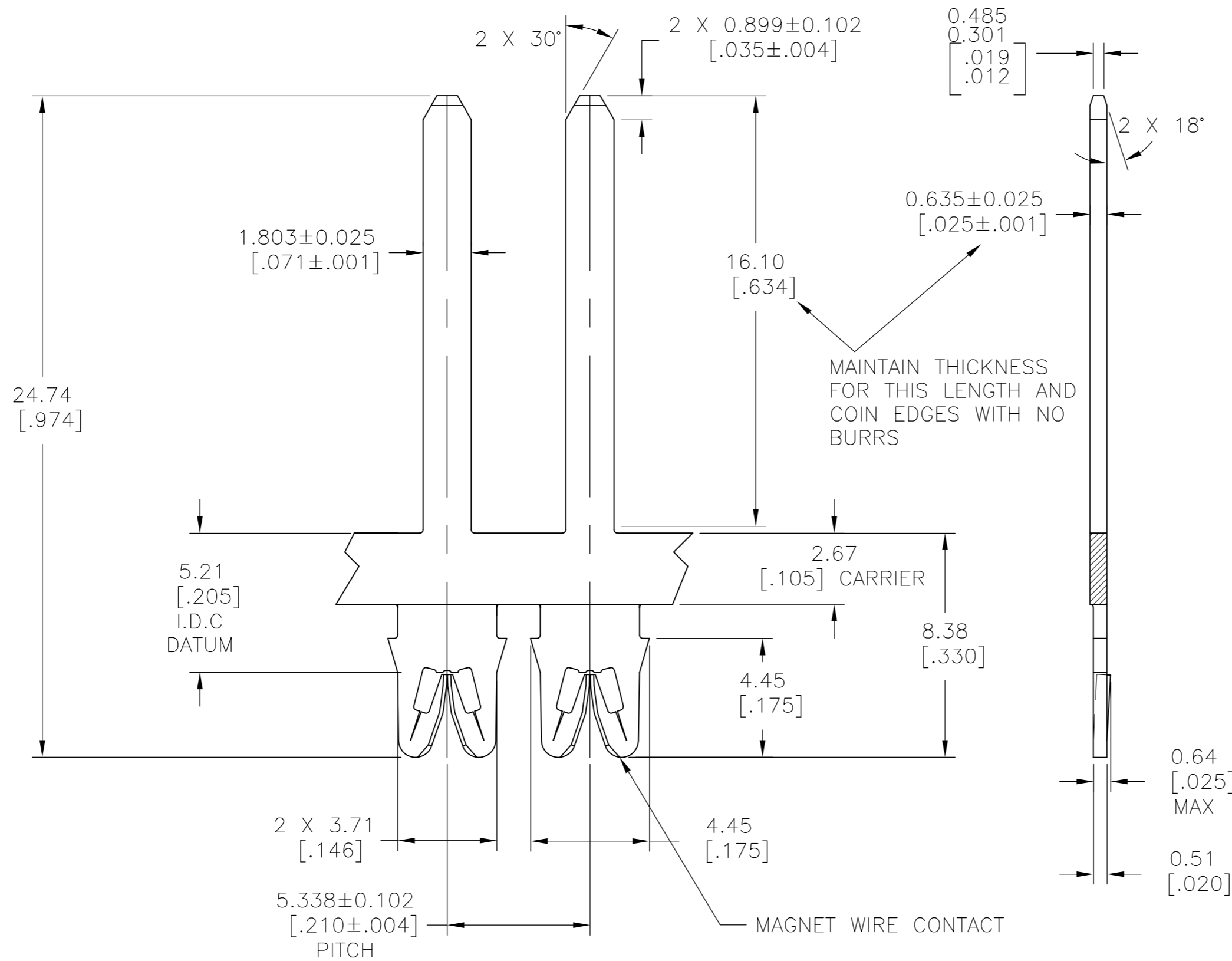
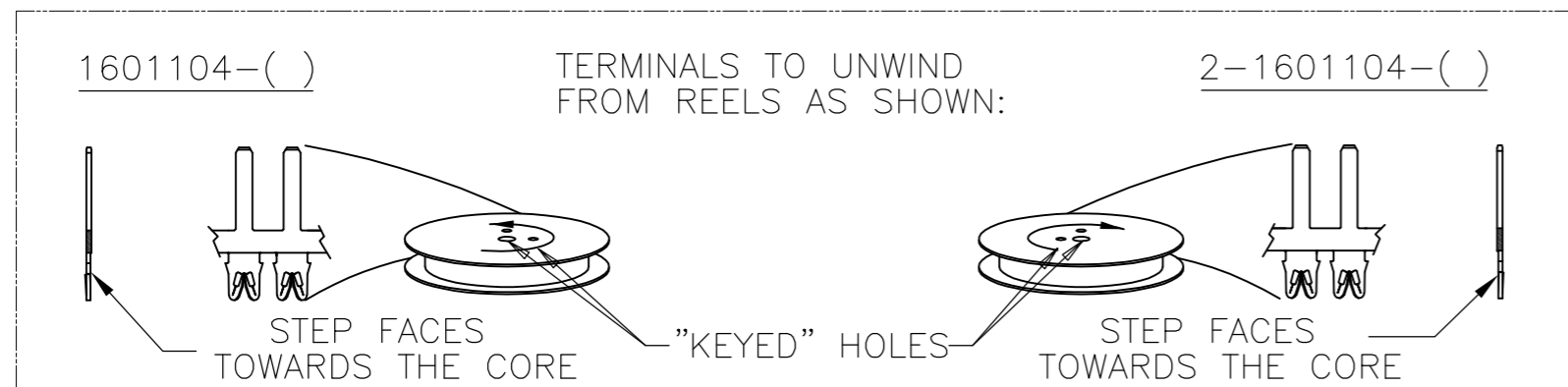
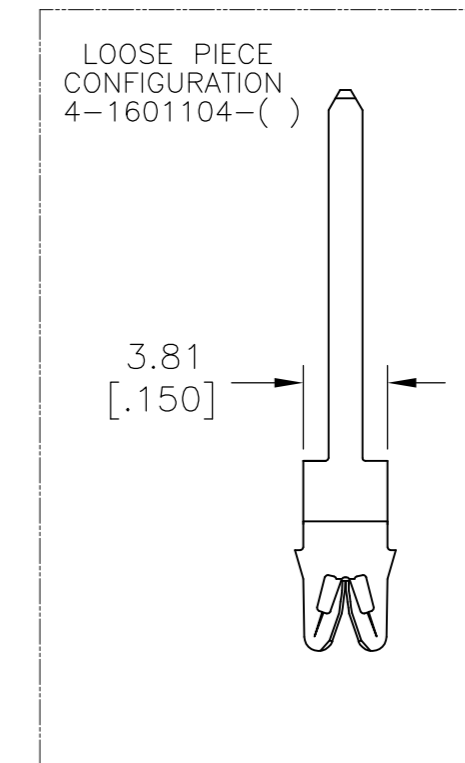


THIS DRAWING IS UNPUBLISHED. RELEASED FOR PUBLICATION
 © COPYRIGHT BY TYCO ELECTRONICS CORPORATION. ALL INTERNATIONAL RIGHTS RESERVED.

LOC	DIST	REVISIONS			
P	LTR	DESCRIPTION	DATE	DWN	APVD
AF	50	C3	REVISED PER ECR-10-004798	10MAR10	HMR CJ



- SPECIFICATIONS:
MAGNET WIRE #18- #34 AWG 1.02 [.040]
- 0.16 [.006] DIA COPPER.
- POCKET RECOMMENDATION: # 1601431
- TERMINAL APPLICATION TO COMPLY WITH TYCO ELECTRONICS SPECIFICATION 114-13166 FIGURE 10
- SPLICES PER REEL TO BE 1 MAX.
- PRELIMINARY - NOT FOR PRODUCTION
- OBsolete PARTS: OBSOLETE CIS STREAMLINING PER D.RENAUD/D.SINISI
- TWO TERMINALS SHOWN FOR ILLUSTRATION PURPOSES ONLY



-	-	-	-
4	PRE TIN PLATE	-	5 2-1601104-3
4	PRE TIN PLATE	-	5 1601104-3
6	PRE TIN PLATE	031-175-021	4 1601104-2
-	PRE TIN PLATE	131-176-021	2-1601104-2
-	PRE TIN PLATE	131-175-021	1601104-2
REELING	FINISH	REFERENCE PART NUMBER	TE PART NUMBER

THIS DRAWING IS A CONTROLLED DOCUMENT.

DIMENSIONS: mm [INCHES] TOLERANCES UNLESS OTHERWISE SPECIFIED:

0 PLC	± -
1 PLC	± 0.25[.01]
2 PLC	± 0.13[.005]
3 PLC	± -
4 PLC	± -
ANGLES	± 2°

MATERIAL: BRASS, 3/4 HARD FINISH: SEE TABLE

APPROVALS:
 DWN: J.WELLER 11JAN2002
 CHK: M.FEHER 11JAN2002
 APVD: K.RANDOLPH 11JAN2002

PRODUCT SPEC: 108-2085 APPLICATION SPEC: 3

NAME: Tyco Electronics Corporation, Harrisburg, PA 17105-3608

STANDARD RANGE WIRE TO 1.8 X 0.64 TAB SIAMEZE TERMINAL

SIZE: A2 CAGE CODE: 00779 C=1601104 DRAWING NO: 1601104 RESTRICTED TO: -

WEIGHT: - SCALE: 6:1 SHEET: 1 OF 1 REV: C3

CUSTOMER DRAWING

Компания «Life Electronics» занимается поставками электронных компонентов импортного и отечественного производства от производителей и со складов крупных дистрибьюторов Европы, Америки и Азии.

С конца 2013 года компания активно расширяет линейку поставок компонентов по направлению коаксиальный кабель, кварцевые генераторы и конденсаторы (керамические, пленочные, электролитические), за счёт заключения дистрибьюторских договоров

Мы предлагаем:

- Конкурентоспособные цены и скидки постоянным клиентам.
- Специальные условия для постоянных клиентов.
- Подбор аналогов.
- Поставку компонентов в любых объемах, удовлетворяющих вашим потребностям.
- Приемлемые сроки поставки, возможна ускоренная поставка.
- Доставку товара в любую точку России и стран СНГ.
- Комплексную поставку.
- Работу по проектам и поставку образцов.
- Формирование склада под заказчика.
- Сертификаты соответствия на поставляемую продукцию (по желанию клиента).
- Тестирование поставляемой продукции.
- Поставку компонентов, требующих военную и космическую приемку.
- Входной контроль качества.
- Наличие сертификата ISO.

В составе нашей компании организован Конструкторский отдел, призванный помогать разработчикам, и инженерам.

Конструкторский отдел помогает осуществить:

- Регистрацию проекта у производителя компонентов.
- Техническую поддержку проекта.
- Защиту от снятия компонента с производства.
- Оценку стоимости проекта по компонентам.
- Изготовление тестовой платы монтаж и пусконаладочные работы.



Тел: +7 (812) 336 43 04 (многоканальный)
Email: org@lifeelectronics.ru