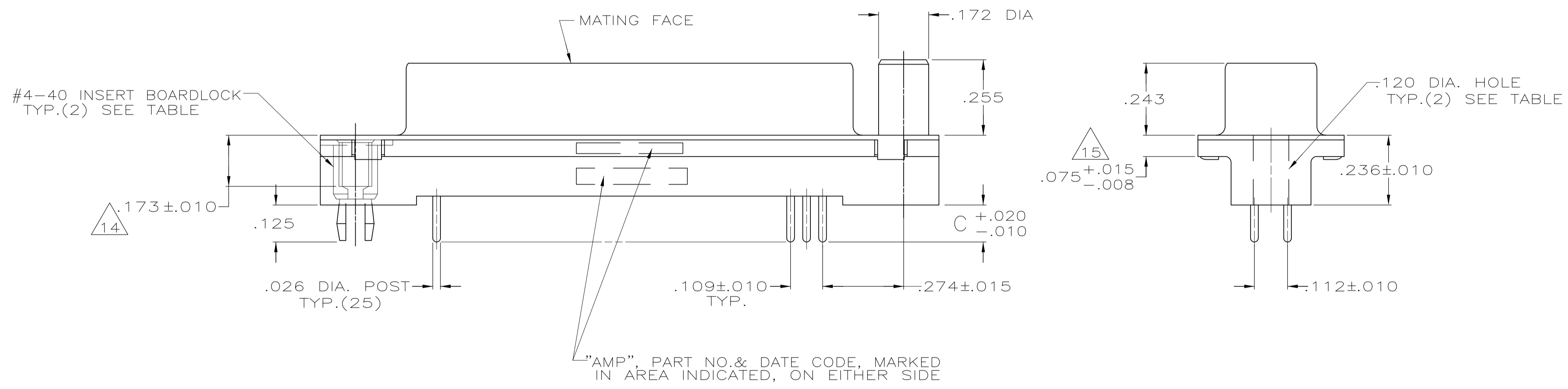
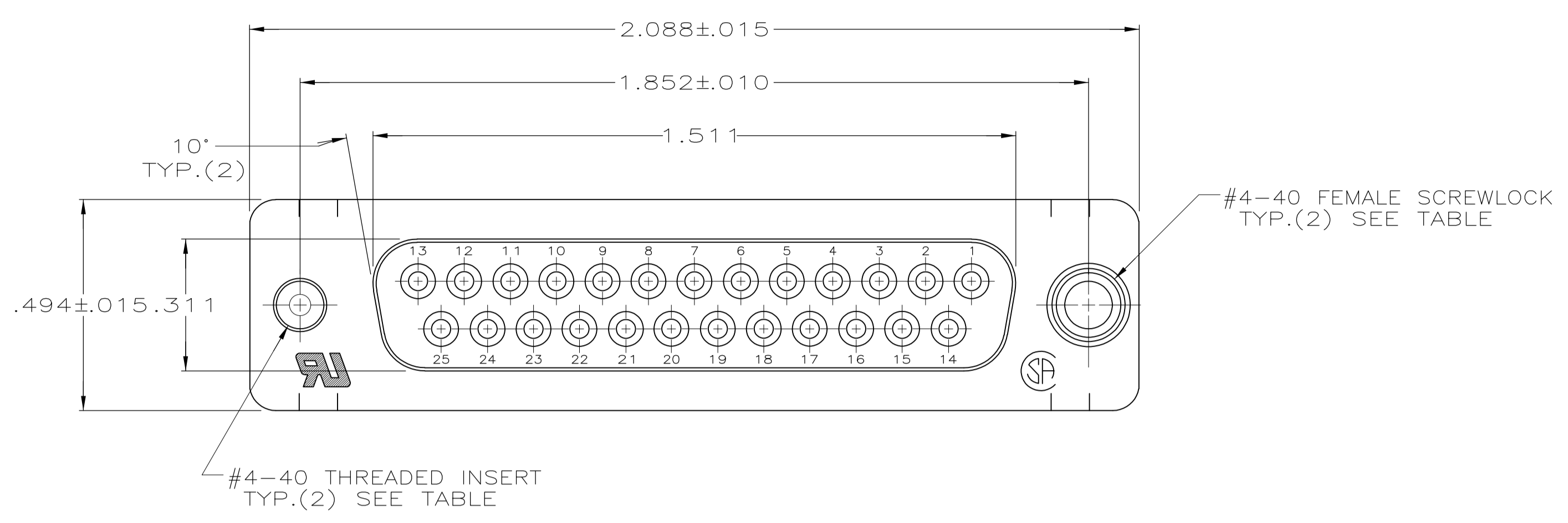
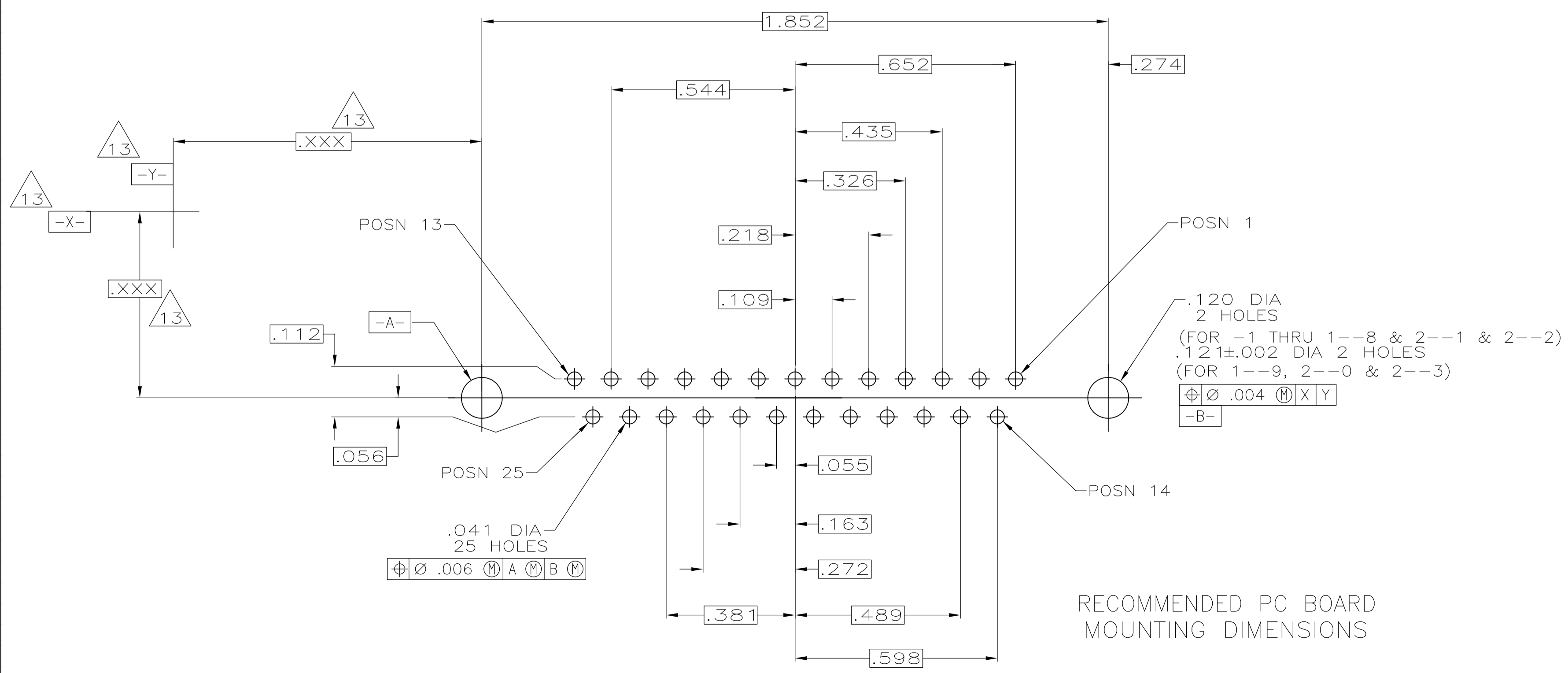


| REVISIONS | | | | |
|-----------|-----|---------------------------|-----------|-------|
| P | LTR | DESCRIPTION | DATE | BY |
| T | | REVISED PER ECO-16-001548 | 24FEB2016 | AP DG |



- △ FLAME RETARDANT 94V-0 RATED THERMOPLASTIC; COLOR: BLACK.
- △ CARBON STEEL.
- △ PHOS. BRONZE.
- △ INSERTS & BOARDLOCKS: BRASS, SCREWLOCKS: ZINC.
- 5. NOTE DELETED.
- △ .000200 MIN TIN OVER .000100 MIN COPPER.
- △ INSERTS: UNPLATED, SCREWLOCKS: UNPLATED, BOARDLOCKS: TIN OVER COPPER.
- △ GOLD FLASH FOR LENGTH OF .100 MIN FROM MATING END, .000100-.000200 BRIGHT TIN OR BRIGHT TIN LEAD ON TERMINATION END, ALL OVER .000050 NICKEL ON ENTIRE CONTACT.
- △ .000030 GOLD FOR LENGTH OF .100 MIN FROM MATING END, .000100-.000200 BRIGHT TIN OR BRIGHT TIN LEAD ON TERMINATION END, ALL OVER .000050 NICKEL ON ENTIRE CONTACT.
- △ .000010 GOLD FOR LENGTH OF .100 MIN FROM MATING END, .000100-.000200 BRIGHT TIN OR BRIGHT TIN LEAD ON TERMINATION END, ALL OVER .000050 NICKEL ON ENTIRE CONTACT.
- 11. NOTE DELETED.
- △ CONTACTS SELECTIVELY LOADED IN POSITIONS 1 THRU 19 AND 21 THRU 25.
- △ DATUMS AND BASIC DIMENSIONS ESTABLISHED BY CUSTOMER.
- △ RECOMMENDED SCREWLOCK IS 5747877-3 WITH RETENTION INSERTS.
- △ .110 MAX IN SHELL TAB CLINCH AREAS.



| REVISION | DESCRIPTION | DATE | BY |
|----------|--|------|----|
| 12 | SUPERSEDED BY 2-747708-0 W/INSERT BOARDLOCKS | | |
| | SUPERSEDED BY 1-745967-6 W/FEMALE SCREWLOCKS | | |
| | OBSOLETE W/ THREADED INSERTS | | |
| | WITH INSERT BOARDLOCKS | | |
| | OBSOLETE | | |
| | OBSOLETE | | |
| | OBSOLETE | | |
| | OBSOLETE WITH FEMALE SCREWLOCKS | | |
| | OBSOLETE | | |
| | OBSOLETE | | |
| | OBSOLETE WITH THREADED INSERTS | | |
| | OBSOLETE | | |
| | OBSOLETE | | |
| | OBSOLETE WITH .120 DIA. HOLE | | |
| | OBSOLETE | | |
| | OBSOLETE | | |
| | SUPERSEDED BY 745967-2 | | |
| | SUPERSEDED BY 745967-1 | | |

RECOMMENDED PC BOARD MOUNTING DIMENSIONS

THIS DRAWING IS A CONTROLLED DOCUMENT.

| | | | |
|--------------------|--|-----------------------|----------------------------|
| DIMENSIONS: INCHES | TOLERANCES UNLESS OTHERWISE SPECIFIED: | DIN S. WELDON 2-27-85 | APVD |
| 0. PLC ± .005 | 1. PLC ± .005 | CHK J. GERACE 2-27-85 | NAME |
| 2. PLC ± .005 | 3. PLC ± .005 | | PRODUCT SPEC 108-40025 |
| 4. PLC ± .005 | ANGLES ± .2 | | APPLICATION SPEC 114-40023 |

MATERIAL: HOUSING: △ SHELL: △ CONTACTS: △ INSERTS, SCREWLOCKS AND BOARDLOCKS: △

FINISH: SHELL: △ CONTACTS: SEE TABLE INSERTS, SCREWLOCKS & BOARDLOCKS: △

RECEPTACLE ASSEMBLY, SIZE 3, 25 POS., VERTICAL, .026 DIA. DUPLEX PLATED POSTS, FRONT SHELL, AMPLIMITE

SIZE: A1 WEIGHT: 1.14-40023

CUSTOMER DRAWING

SCALE: NTS SHEET: 1 of 1 REV: T

Компания «Life Electronics» занимается поставками электронных компонентов импортного и отечественного производства от производителей и со складов крупных дистрибьюторов Европы, Америки и Азии.

С конца 2013 года компания активно расширяет линейку поставок компонентов по направлению коаксиальный кабель, кварцевые генераторы и конденсаторы (керамические, пленочные, электролитические), за счёт заключения дистрибьюторских договоров

Мы предлагаем:

- Конкурентоспособные цены и скидки постоянным клиентам.
- Специальные условия для постоянных клиентов.
- Подбор аналогов.
- Поставку компонентов в любых объемах, удовлетворяющих вашим потребностям.
- Приемлемые сроки поставки, возможна ускоренная поставка.
- Доставку товара в любую точку России и стран СНГ.
- Комплексную поставку.
- Работу по проектам и поставку образцов.
- Формирование склада под заказчика.
- Сертификаты соответствия на поставляемую продукцию (по желанию клиента).
- Тестирование поставляемой продукции.
- Поставку компонентов, требующих военную и космическую приемку.
- Входной контроль качества.
- Наличие сертификата ISO.

В составе нашей компании организован Конструкторский отдел, призванный помогать разработчикам, и инженерам.

Конструкторский отдел помогает осуществить:

- Регистрацию проекта у производителя компонентов.
- Техническую поддержку проекта.
- Защиту от снятия компонента с производства.
- Оценку стоимости проекта по компонентам.
- Изготовление тестовой платы монтаж и пусконаладочные работы.



Тел: +7 (812) 336 43 04 (многоканальный)

Email: org@lifeelectronics.ru