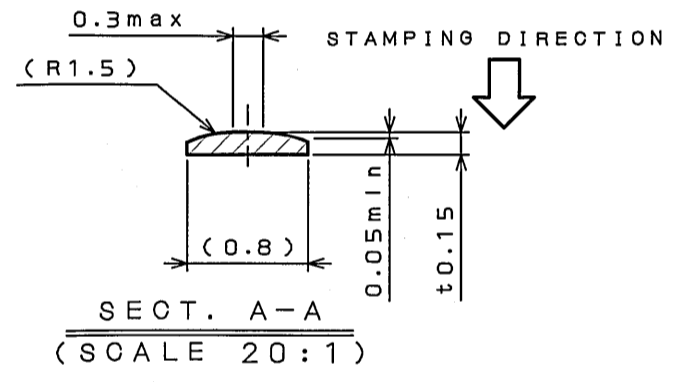
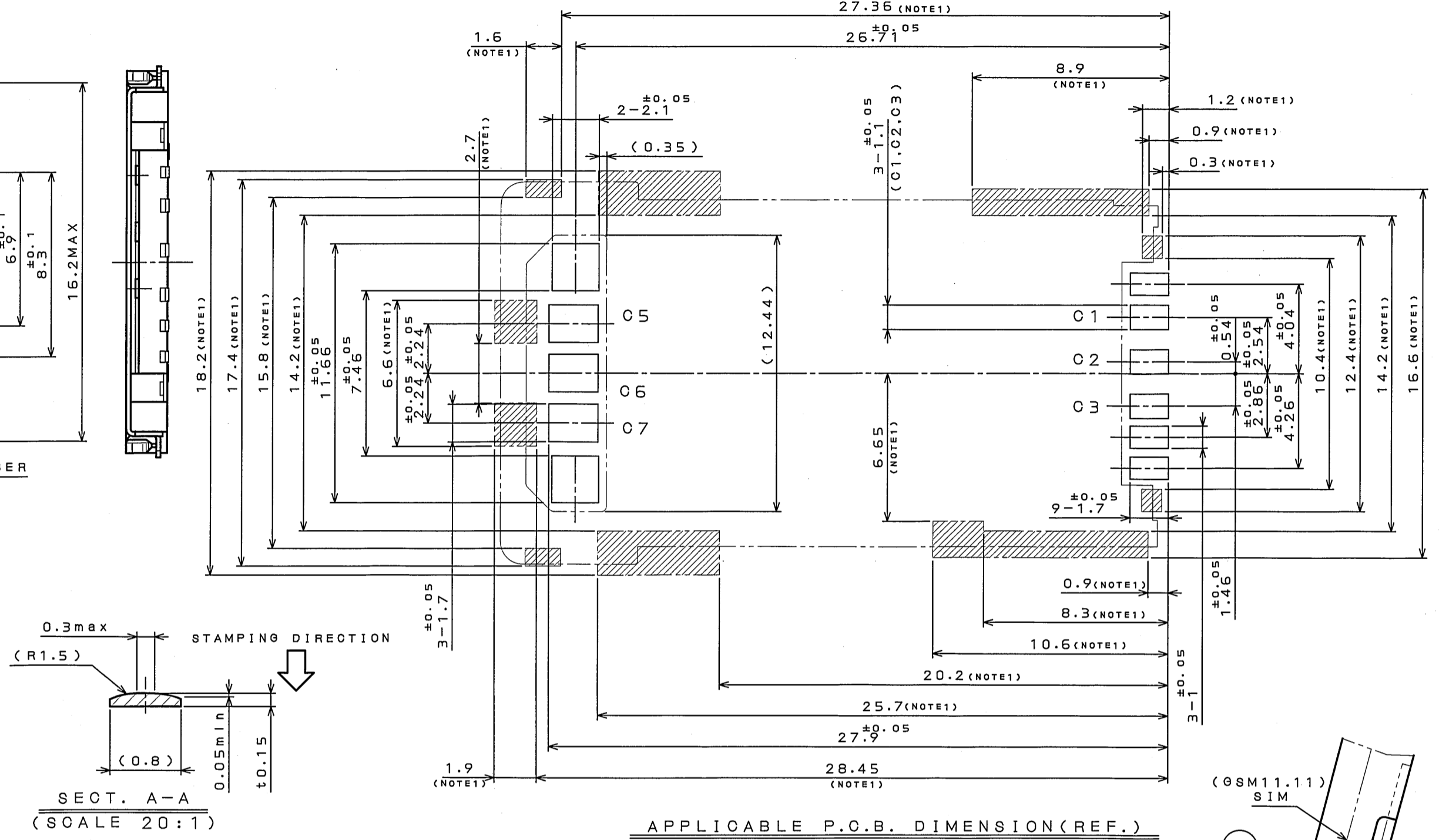
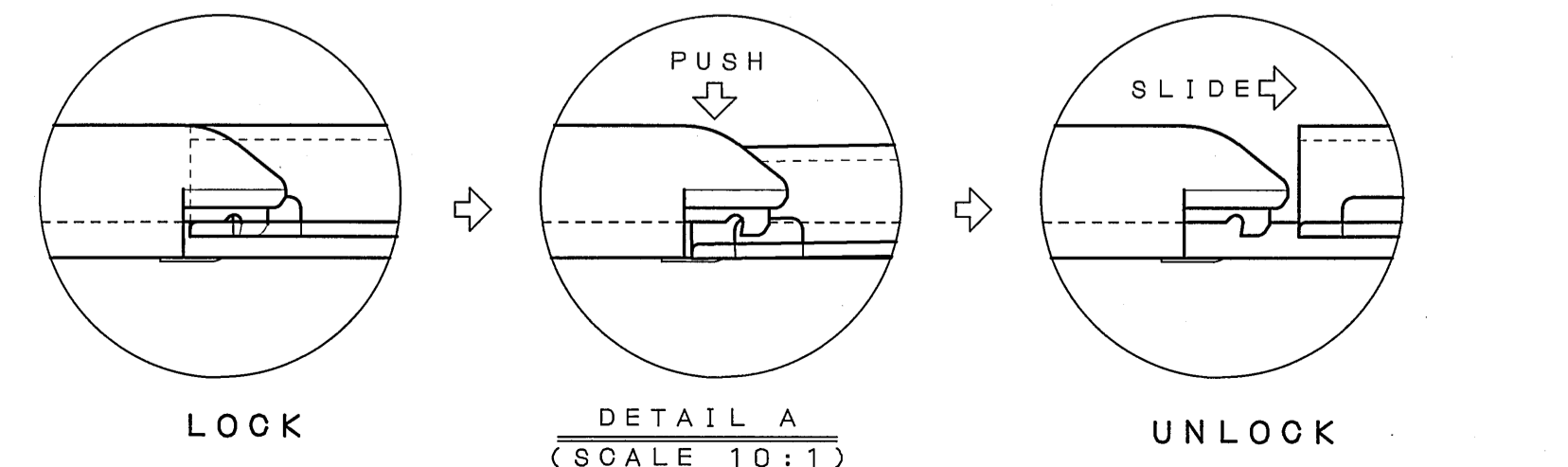
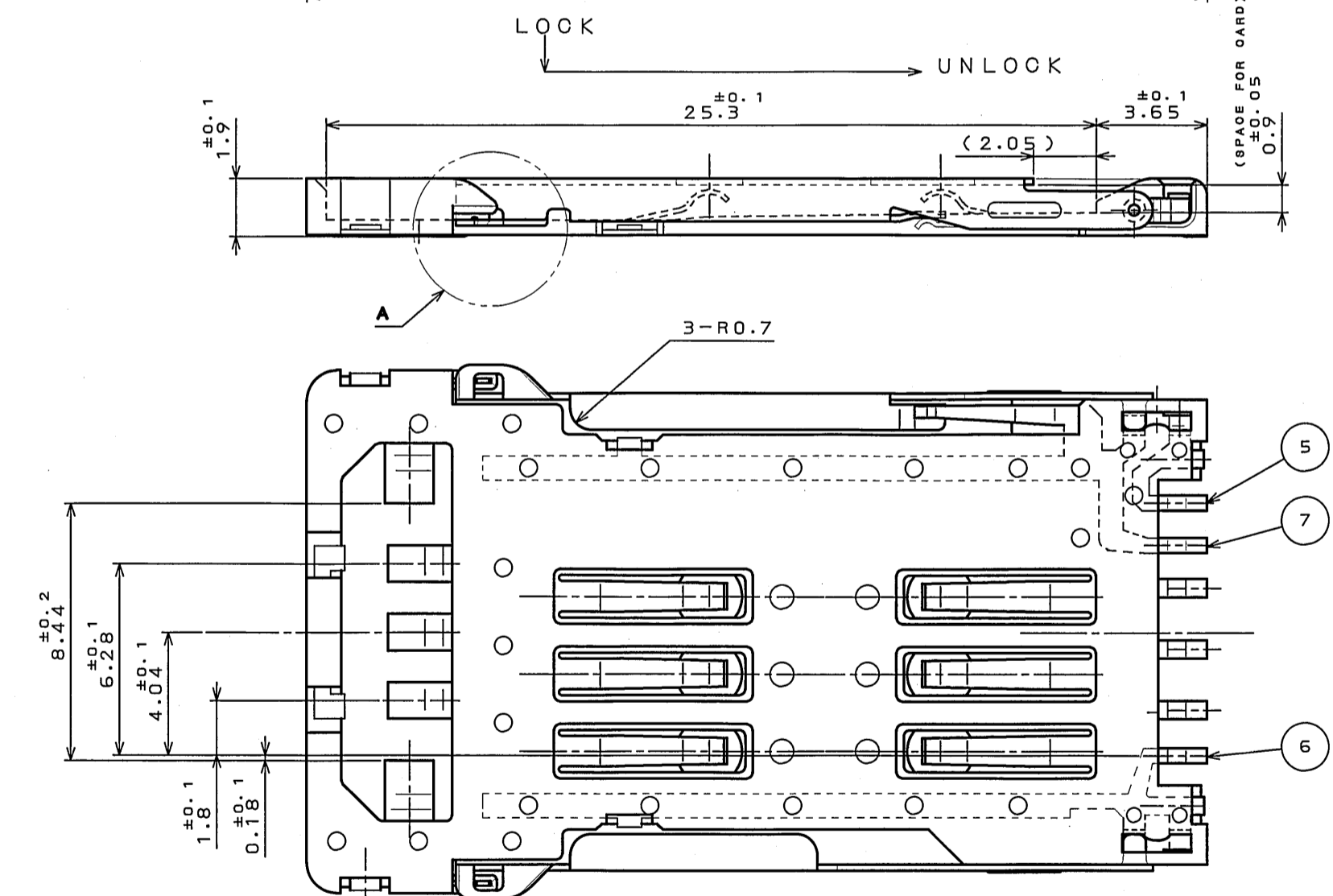
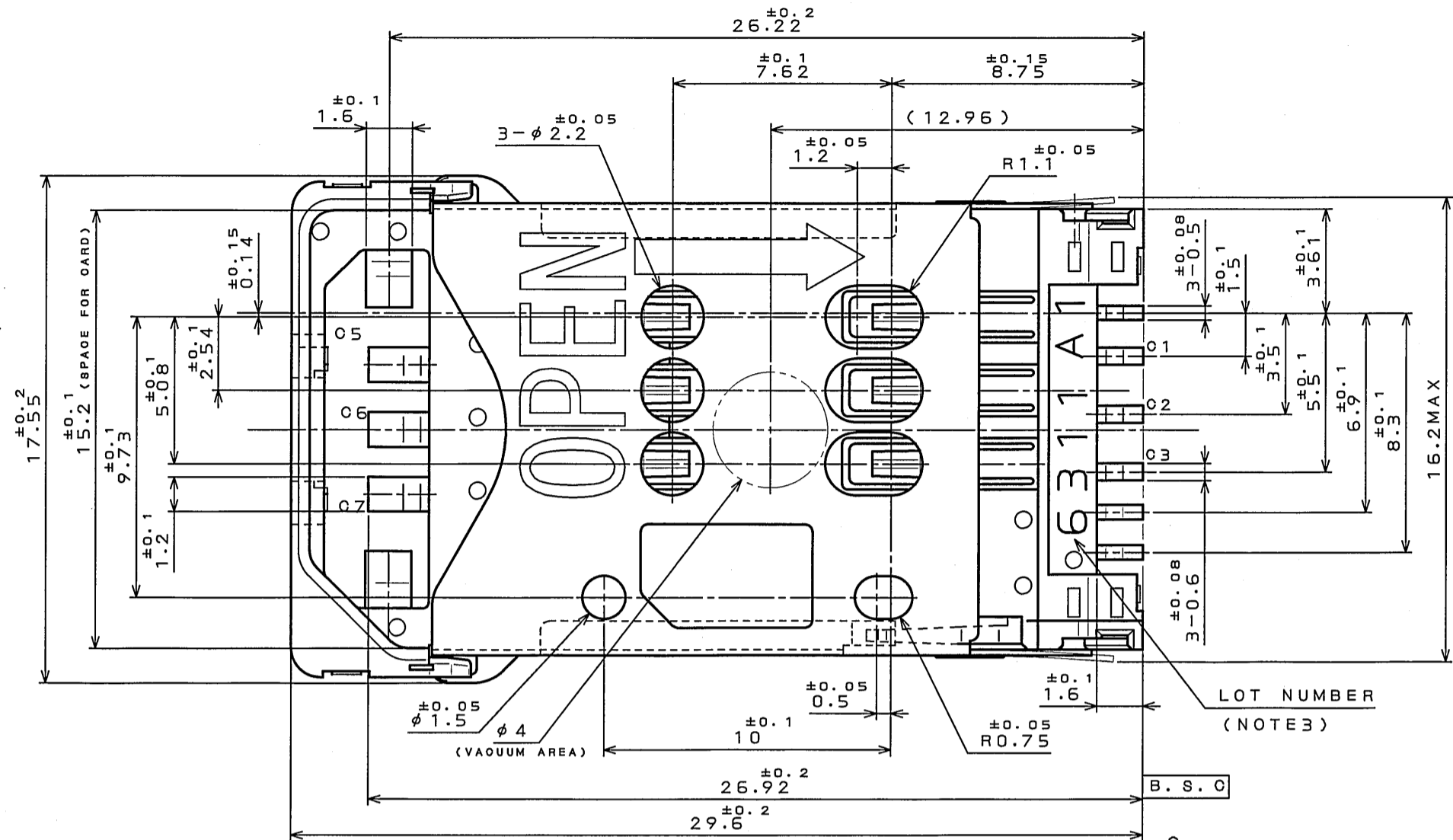


版数 REV.	年月日 DATE	DCN NO.	変更内容 DESCRIPTION	製図 DR.	担当 CHK.	査閲 APPD.	承認 APPD.



NOTE1. DO NOT PLACE ANY PATTERN AND VIA HOLE.
 NOTE2. COPLANARITY SHOULD BE 0.1mm MAX.
 NOTE3. PRODUCTION LOT NO. AS INDICATED

EX. 631 1
 (表示例) PRODUCT LINE (ASSEMBLY MACHINE)
 WEEK 製造週
 MONTH (1: JAN, 2: FEB, 0: OCT, X: NOV, Y: DEC) 製造月
 YEAR (2006) 西暦末尾

注1. 斜線部にパターン及びビアホールは配置しないで下さい。
 注2. 端子のコプラナリティは 0.1mm MAX. とする。
 注3. 図示の位置にロット番号を表示する。

TABLE1. FINISH

CONTACT AREA (CARD SIDE)	TERMINAL AREA (P.W.B SIDE)
Au (0.5µm min) OVER NI (2~6µm)	Au (0.03~0.2µm) OVER NI (2~6µm)

7	GRAND PLATE3	1	PHOSPHER BRONZE	Au OVER NI (TABLE1)
6	GRAND PLATE2	1		Au OVER NI (TABLE1)
5	GRAND PLATE1	1		Au OVER NI (TABLE1)
4	LOCK PLATE	1		Au OVER NI (TABLE1)
3	COVER	1	STAINLESS STEEL	t0.2
2	HOUSING	1	GLASS FILLED LCP	UL94 V-0 COLOR: BLACK
1	CONTACT	6	PHOSPHER BRONZE	Au OVER NI (TABLE1)

符号 NO.	名称 DESCRIPTION	数量 QTY.	材料 MATERIAL	仕上 FINISH	備考 REMARKS
JACS-10221-1					

仕様書 (SPECIFICATION)	第1版 (ORIGINAL DATE)	尺 (SCALE)	シリーズ (SERIES)	製図 DR.	名称 (TITLE)
	7. Mar. 2006	5: 1	SF7	A.NATORI	SF7W006S4E

公差 (GENERAL TOLERANCE)	角度 (ANGLES)	承認 APPD.	承認 APPD.	承認 APPD.
. ±0.8 . X ±0.4 . XX ±0.1 . XXX ±	X° ± X'X' ±		A. Natori	

日本航空電子工業株式会社 JAPAN AVIATION ELECTRONICS INDUSTRY, LTD.	図面番号 (DRAWING NO.) SJ106220	版数 (REV.) 1
---	--------------------------------	----------------

DOF-0-213F(05.08)

Компания «Life Electronics» занимается поставками электронных компонентов импортного и отечественного производства от производителей и со складов крупных дистрибьюторов Европы, Америки и Азии.

С конца 2013 года компания активно расширяет линейку поставок компонентов по направлению коаксиальный кабель, кварцевые генераторы и конденсаторы (керамические, пленочные, электролитические), за счёт заключения дистрибьюторских договоров

Мы предлагаем:

- Конкурентоспособные цены и скидки постоянным клиентам.
- Специальные условия для постоянных клиентов.
- Подбор аналогов.
- Поставку компонентов в любых объемах, удовлетворяющих вашим потребностям.
- Приемлемые сроки поставки, возможна ускоренная поставка.
- Доставку товара в любую точку России и стран СНГ.
- Комплексную поставку.
- Работу по проектам и поставку образцов.
- Формирование склада под заказчика.
- Сертификаты соответствия на поставляемую продукцию (по желанию клиента).
- Тестирование поставляемой продукции.
- Поставку компонентов, требующих военную и космическую приемку.
- Входной контроль качества.
- Наличие сертификата ISO.

В составе нашей компании организован Конструкторский отдел, призванный помогать разработчикам, и инженерам.

Конструкторский отдел помогает осуществить:

- Регистрацию проекта у производителя компонентов.
- Техническую поддержку проекта.
- Защиту от снятия компонента с производства.
- Оценку стоимости проекта по компонентам.
- Изготовление тестовой платы монтаж и пусконаладочные работы.



Тел: +7 (812) 336 43 04 (многоканальный)

Email: org@lifeelectronics.ru