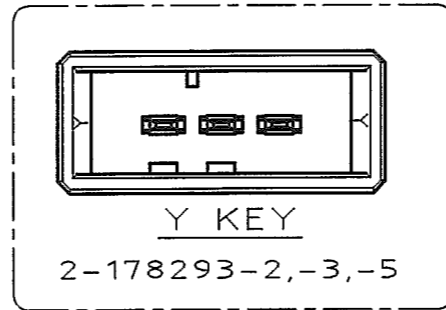
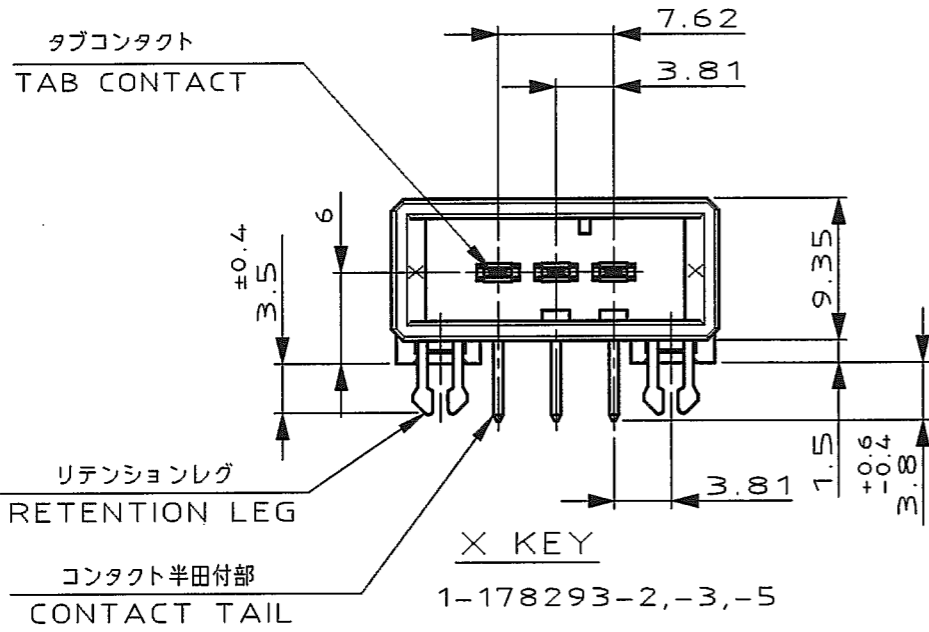
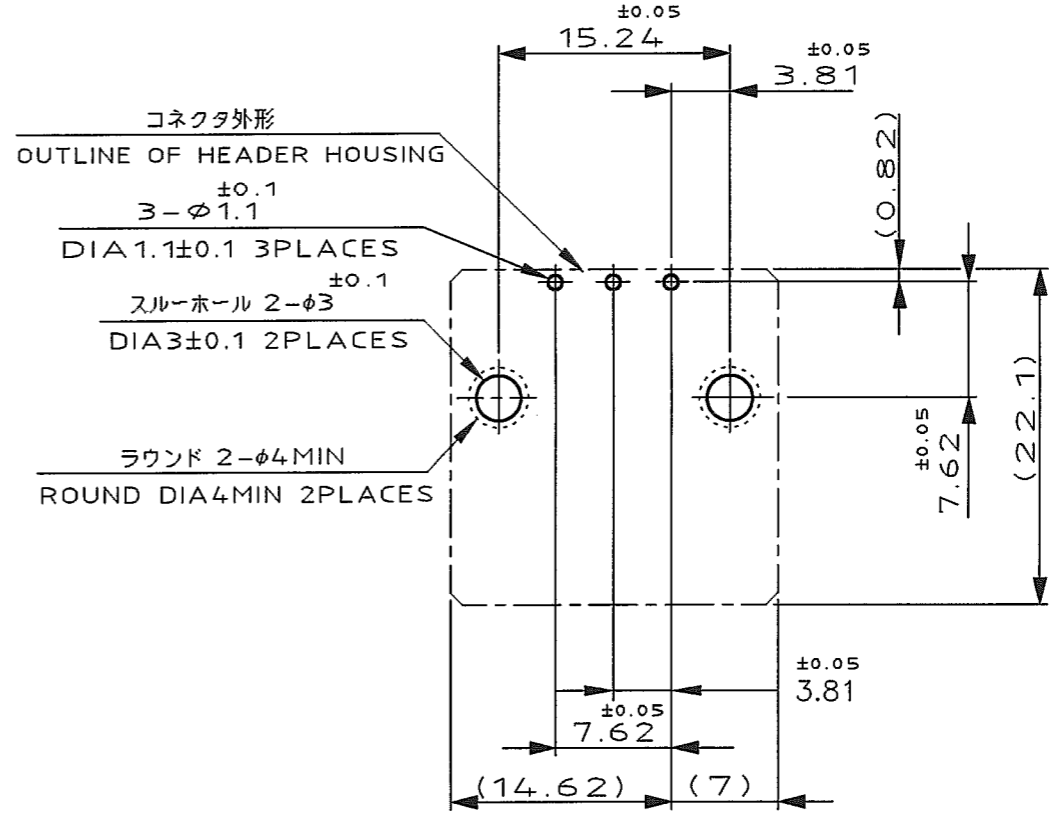
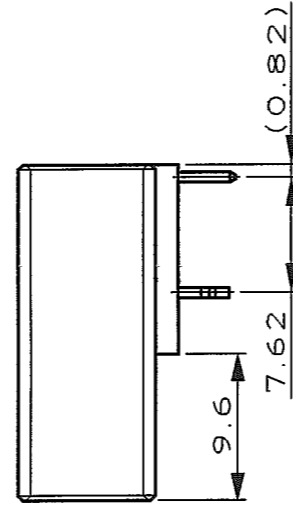
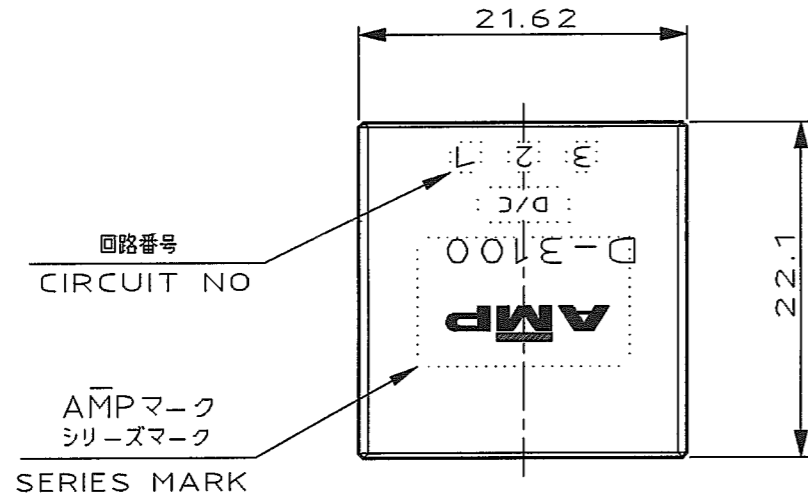


NUMBER 178293
 METRIC
 DIMENSIONS IN MILLIMETERS. DO NOT SCALE PRINT
 PRINT DIST



推奨基板取付け穴寸法
 PC 基板厚: 1.6±0.1
 (非累積公差)
 (コネクタ搭載面)

RECOMEND PC BOARD HOLE PATTERN
 PC BOARD THICKNESS: 1.6±0.1
 (NOT ACCUMULATE TOLERANCE)
 (CONNECTOR MOUNT SIDE)

NOTES

- MATERIAL: HOUSING: GLASS FILED THERMO PLASTIC, POLYESTER
CONTACT: COPPER ALLOY
RETENTION LEG: COPPER ALLOY
- FINISH (CONTACT AREA): 0.38μm MIN GOLD PLATING OVER Ni PLATING
- FINISH (CONTACT AREA): 0.76μm MIN GOLD PLATING OVER Ni PLATING
- FINISH (CONTACT AREA): 2.0 μm MIN TIN PLATED OVER NICKEL
- ~~FINISH (RETENTION LEG): TIN-LEAD PLATED (CONTACT TAIL) OVER NICKEL~~
- FINISH (RETENTION LEG): TIN PLATED (CONTACT TAIL) OVER NICKEL

注記

- 材料: ハウジング: ガラス入り熱可塑性ポリエステル樹脂
コンタクト: 銅合金
リテンションレグ: 銅合金
- めっき: コンタクト: 全面Ni下地
接触部: 0.38μm MIN金めっき
- めっき: コンタクト: 全面Ni下地
接触部: 0.76μm MIN金めっき
- めっき: コンタクト: 全面Ni下地
接触部: 2.0 μm MINスズめっき
- ~~めっき: リテンションレグとコンタクト半田付部
ニッケル下地の上に半田めっき~~
- めっき: リテンションレグとコンタクト半田付部 : ニッケル下地の上にスズめっき

△6	△4	1,2-178293-5
△6	△3	1,2-178293-3
△6	△2	1,2-178293-2
(FINISH)		製品番号 (PART NO.)

C1	REVISED PER ECO-11-005030	RK	HMR	14 APR 11
LTR	REVISION RECORD	DR	CHK	DATE

DR.	20/MAR/95 K.IKEDA	DE.	20/MAR/95 K.IKEDA
CHK.	23/MAR/92 S. MANABE	APP.	23/MAR/92 S. MANABE

TE Connectivity			
WIRE RANGE mm ² (AWG -)			
INSULATION DIA mmφ			
NAME 3 POS SINGLE ROW HORIZONTAL HDR ASS'Y FOR DYNAMIC 3100			
MATERIAL SEE NOTE 注記参照		FINISH SEE NOTE 注記参照	
一般公差 (GENERAL TOLERANCE) 10mmF : ±0.3 10mmE 3mmF : ±0.4 30mmE 100mmF : ±0.5 角度 : ±3°		SIZE A3	LOC J
NUMBER C= 178293		SCALE 2-1	REV. C1
SHEET 1 OF 1			

Компания «Life Electronics» занимается поставками электронных компонентов импортного и отечественного производства от производителей и со складов крупных дистрибьюторов Европы, Америки и Азии.

С конца 2013 года компания активно расширяет линейку поставок компонентов по направлению коаксиальный кабель, кварцевые генераторы и конденсаторы (керамические, пленочные, электролитические), за счёт заключения дистрибьюторских договоров

Мы предлагаем:

- Конкурентоспособные цены и скидки постоянным клиентам.
- Специальные условия для постоянных клиентов.
- Подбор аналогов.
- Поставку компонентов в любых объемах, удовлетворяющих вашим потребностям.
- Приемлемые сроки поставки, возможна ускоренная поставка.
- Доставку товара в любую точку России и стран СНГ.
- Комплексную поставку.
- Работу по проектам и поставку образцов.
- Формирование склада под заказчика.
- Сертификаты соответствия на поставляемую продукцию (по желанию клиента).
- Тестирование поставляемой продукции.
- Поставку компонентов, требующих военную и космическую приемку.
- Входной контроль качества.
- Наличие сертификата ISO.

В составе нашей компании организован Конструкторский отдел, призванный помогать разработчикам, и инженерам.

Конструкторский отдел помогает осуществить:

- Регистрацию проекта у производителя компонентов.
- Техническую поддержку проекта.
- Защиту от снятия компонента с производства.
- Оценку стоимости проекта по компонентам.
- Изготовление тестовой платы монтаж и пусконаладочные работы.



Тел: +7 (812) 336 43 04 (многоканальный)

Email: org@lifeelectronics.ru