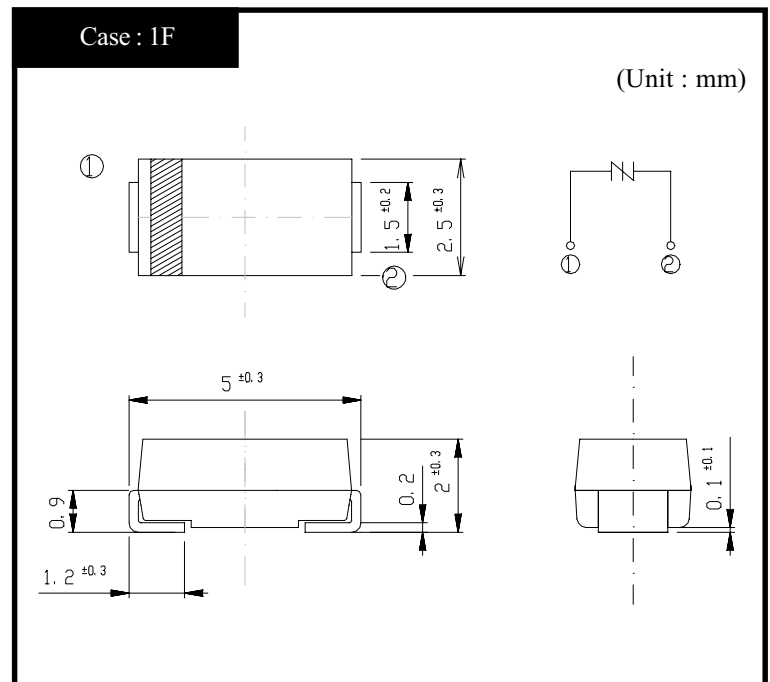


KL3R20

OUTLINE DIMENSIONS



RATINGS

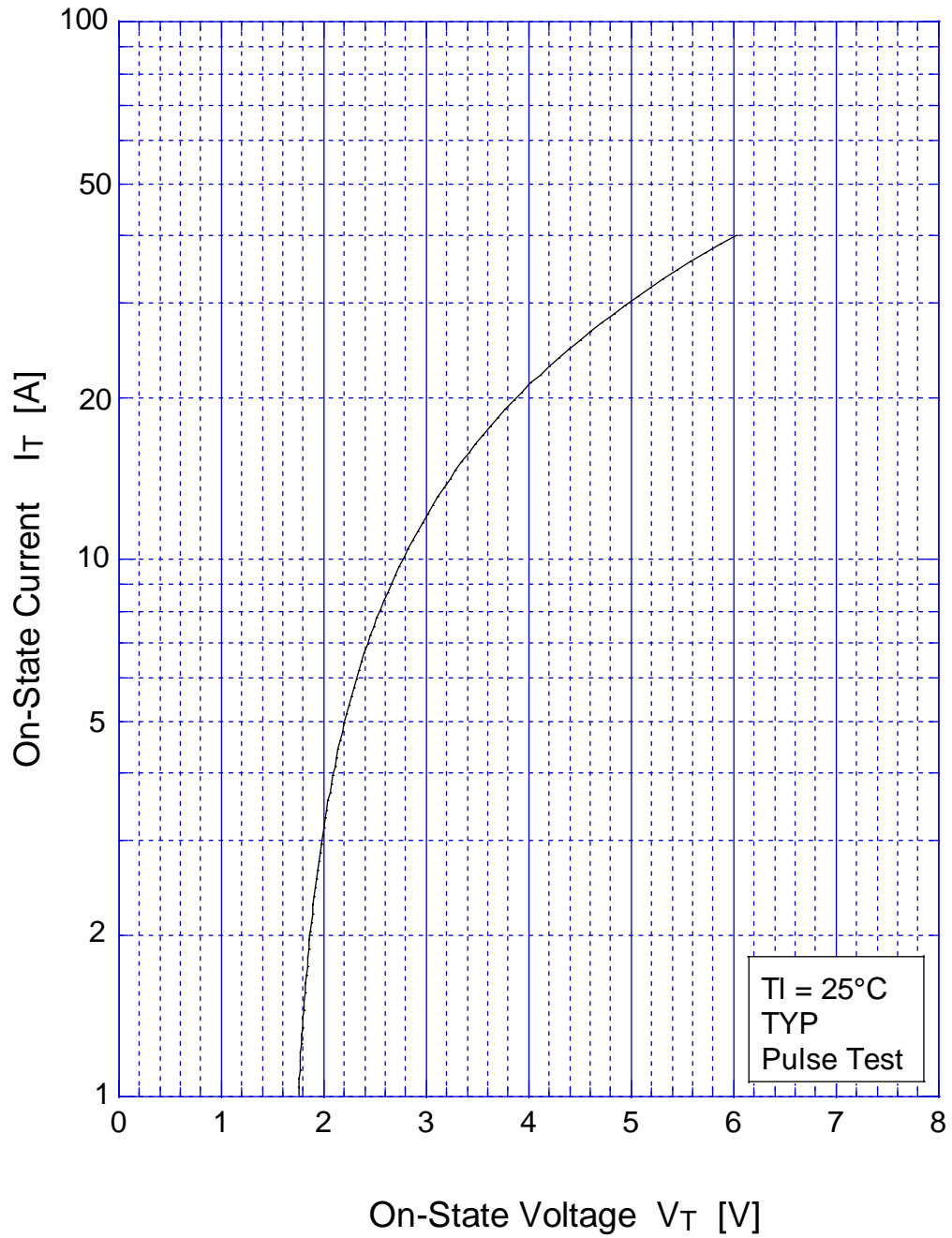
● Absolute Maximum Ratings

| Item | Symbol | Conditions | Ratings | Unit |
|--|-----------|---------------------------------|---------|-------------|
| Storage Temperature | T_{stg} | | -40~125 | °C |
| Junction Temperature | T_j | | 125 | °C |
| Maximum Off-State Voltage | V_{DRM} | | 175 | V |
| Surge On-State Current | I_{TSM} | 10/1000 μ s, Non-repetitive | 30 | A |
| | | 8/20 μ s, Non-repetitive | 100 | |
| Critical Rate of Rise of Off-State Voltage | dv/dt | $V_{BO}(\min) / 0.63$ | 1.5 | kV/ μ s |

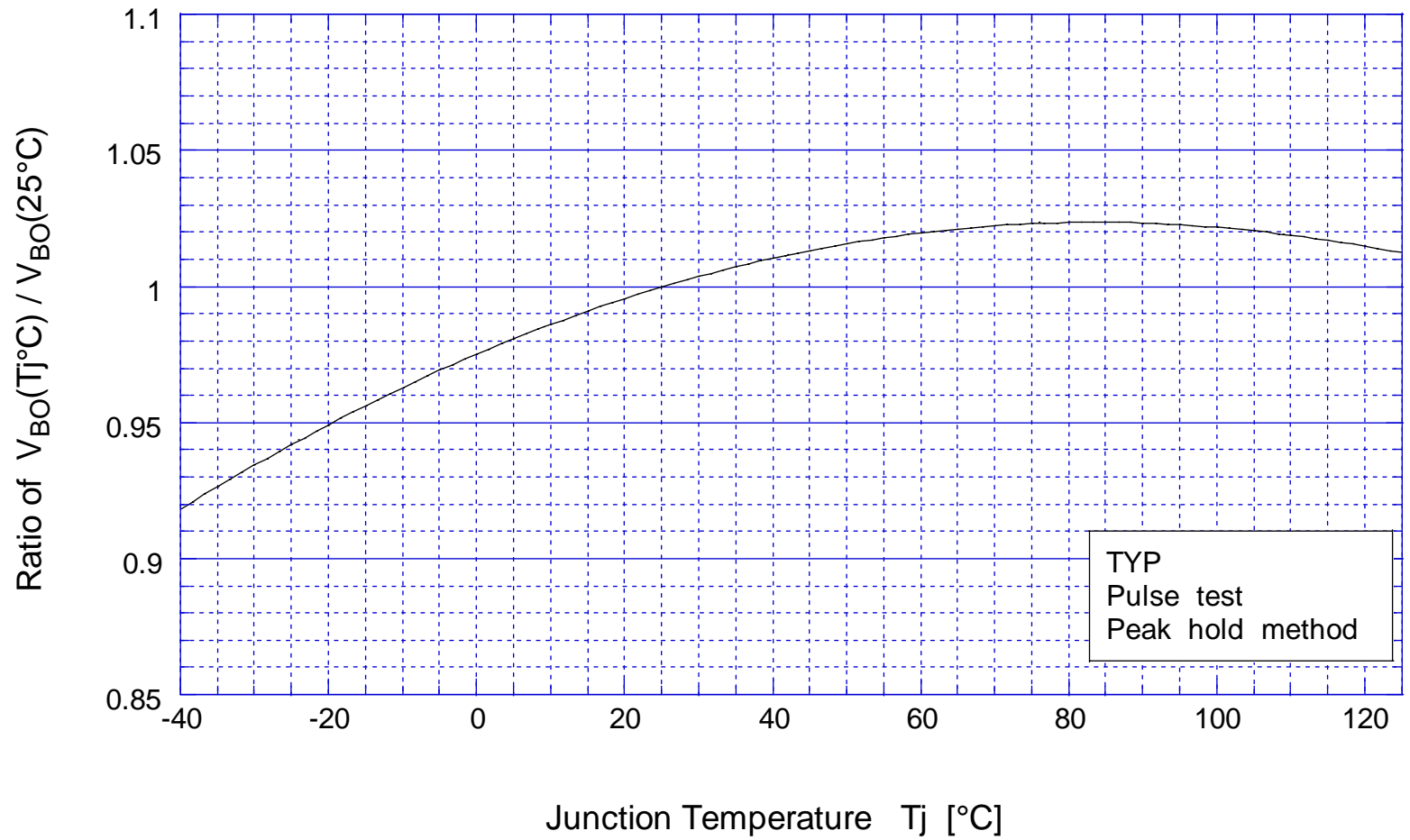
● Electrical Characteristics (Tl=25°C)

| Item | Symbol | Conditions | Ratings | Unit |
|----------------------|-----------|---|---------|---------|
| Breakover Voltage | V_{BO} | Pulse measurement | Min 180 | V |
| Off-State Current | I_{DRM} | $V_D = V_{DRM}$ | Max 10 | μ A |
| Holding Current | I_H | Pulse measurement | Min 100 | mA |
| On-State Voltage | V_T | $I_T = 2A$ | TYP 1.8 | V |
| Junction Capacitance | C_j | $f = 1kHz$ $OSC = 1V_{RMS}, V_D = 50VDC$ | Max 30 | pF |
| Clamping Voltage | V_{CL} | $dv/dt = 100V/\mu s$ | Max 250 | V |

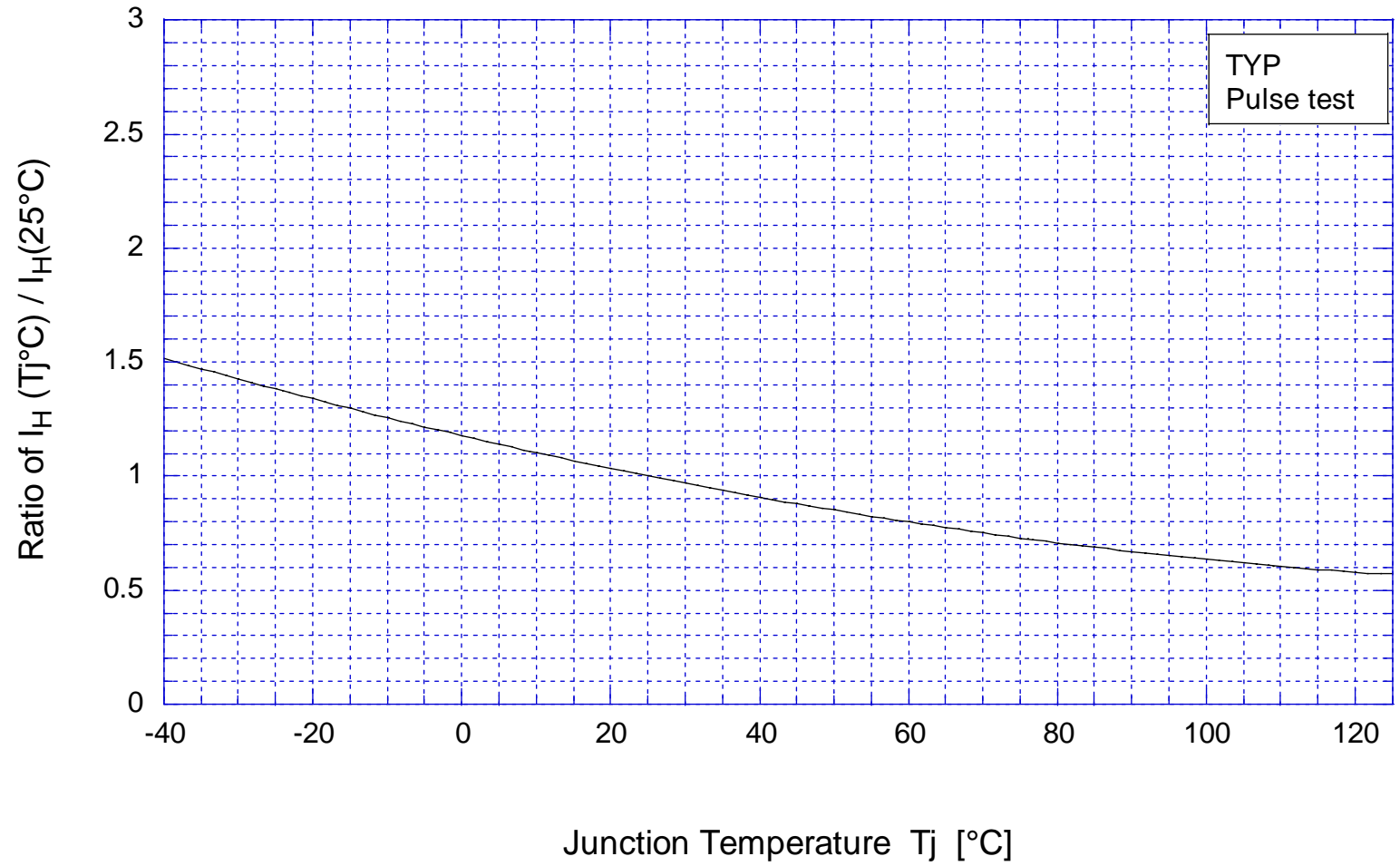
KL3R20 On-State Voltage - On-State Current



KL3R20 Breakover Voltage - Junction Temperature

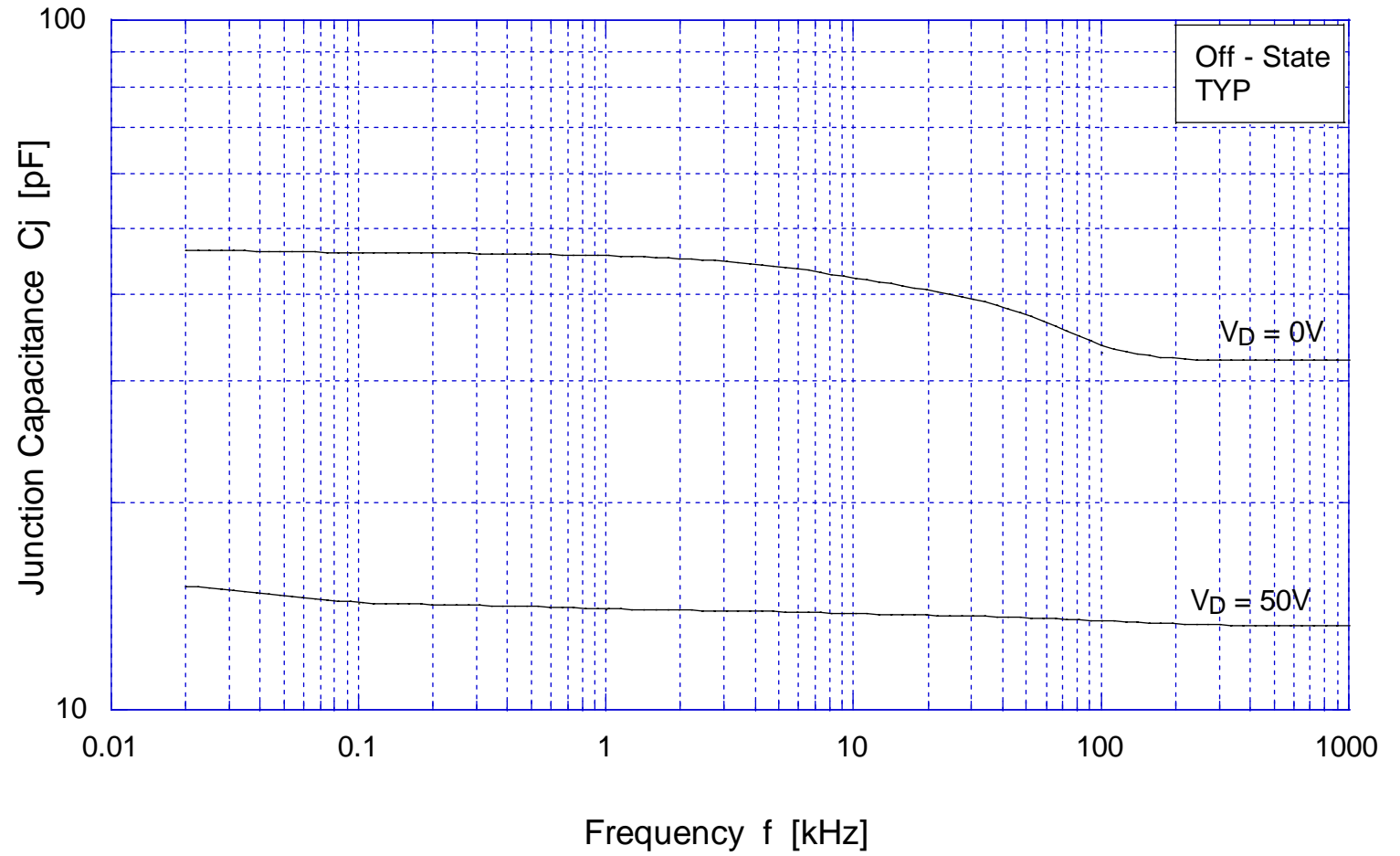


KL3R20 Holding Current - Junction Temperature

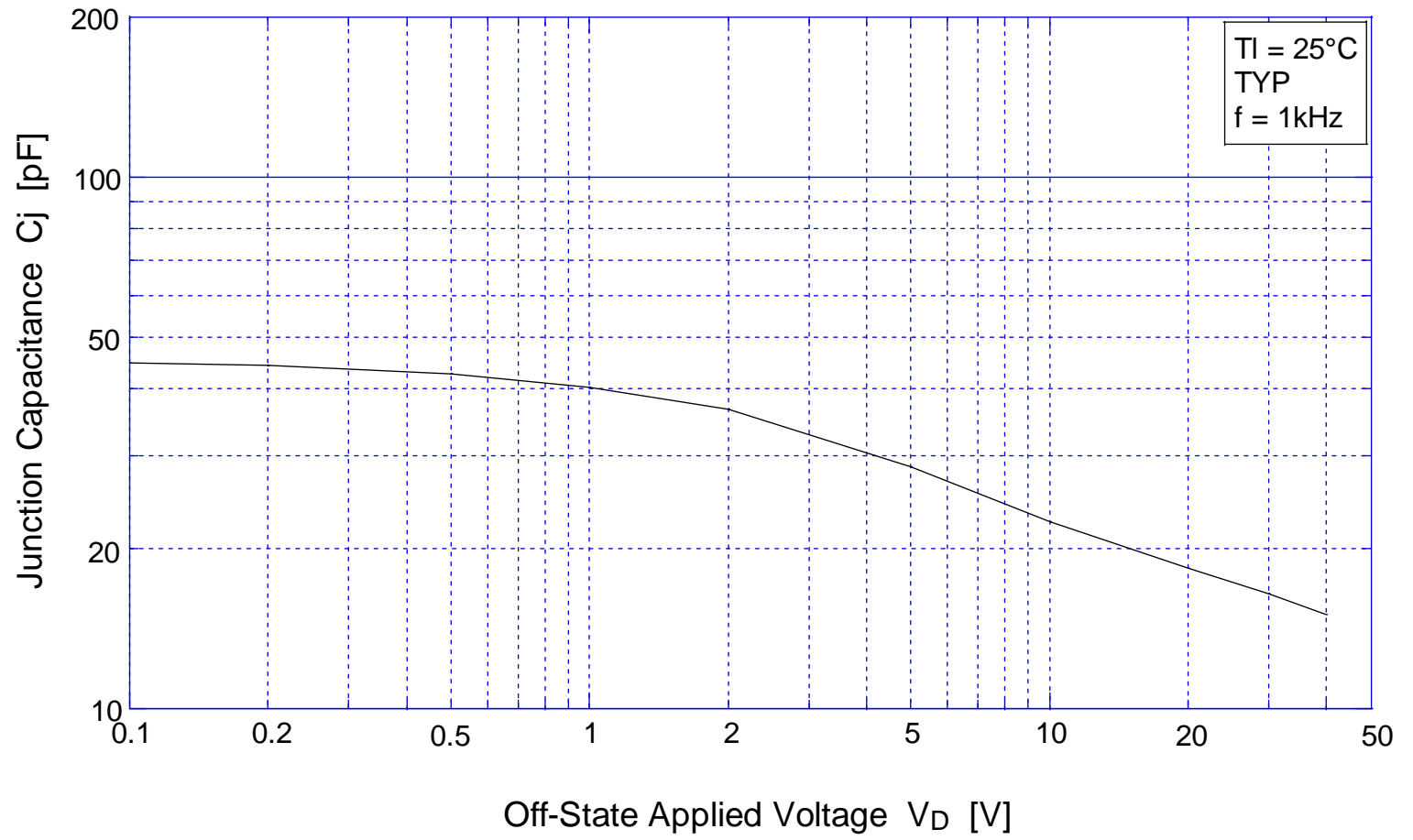


KL3R20

Junction Capacitance



KL3R20 Junction Capacitance



Mouser Electronics

Authorized Distributor

Click to View Pricing, Inventory, Delivery & Lifecycle Information:

[Shindengen:](#)

[KL3R20-4103](#) [KL3R20-4063](#) [KL3R20-4073](#) [KL3R20-5063](#) [KL3R20-5073](#) [KL3R20-5103](#)

Компания «Life Electronics» занимается поставками электронных компонентов импортного и отечественного производства от производителей и со складов крупных дистрибьюторов Европы, Америки и Азии.

С конца 2013 года компания активно расширяет линейку поставок компонентов по направлению коаксиальный кабель, кварцевые генераторы и конденсаторы (керамические, пленочные, электролитические), за счёт заключения дистрибьюторских договоров

Мы предлагаем:

- Конкурентоспособные цены и скидки постоянным клиентам.
- Специальные условия для постоянных клиентов.
- Подбор аналогов.
- Поставку компонентов в любых объемах, удовлетворяющих вашим потребностям.
- Приемлемые сроки поставки, возможна ускоренная поставка.
- Доставку товара в любую точку России и стран СНГ.
- Комплексную поставку.
- Работу по проектам и поставку образцов.
- Формирование склада под заказчика.
- Сертификаты соответствия на поставляемую продукцию (по желанию клиента).
- Тестирование поставляемой продукции.
- Поставку компонентов, требующих военную и космическую приемку.
- Входной контроль качества.
- Наличие сертификата ISO.

В составе нашей компании организован Конструкторский отдел, призванный помогать разработчикам, и инженерам.

Конструкторский отдел помогает осуществить:

- Регистрацию проекта у производителя компонентов.
- Техническую поддержку проекта.
- Защиту от снятия компонента с производства.
- Оценку стоимости проекта по компонентам.
- Изготовление тестовой платы монтаж и пусконаладочные работы.



Тел: +7 (812) 336 43 04 (многоканальный)

Email: org@lifeelectronics.ru