

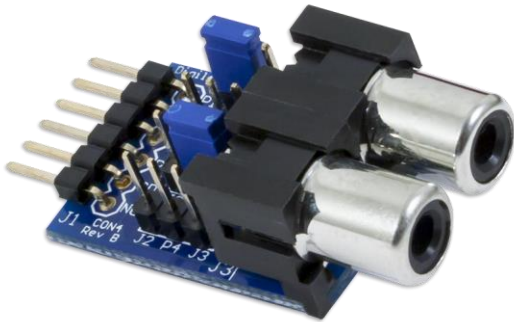
PmodCON4™ Reference Manual

Revised May 26, 2016

This manual applies to the PmodCON4 rev. B

Overview

The Digilent PmodCON4 allows users to act as a transceiver with two RCA audio jacks.



The PmodCON4.

Features include:

- 2 RCA audio jacks
- Receive and transmit audio signals
- Jumper blocks to easily adjust signal routing
- Small PCB size for flexible designs 1.1" × 0.8" (2.8 cm × 2.0 cm)
- 6-pin Pmod connector with GPIO interface
- Follows [Digilent Pmod Interface Specification](#) Type 1

1 Functional Description

The PmodCON4 is able to route any GPIO based audio signal from one of its four input pins (pins 1 through 4 on the 1×6 pin header) to either one of the RCA audio jacks via the jumper block present on each of the inputs.

2 Interfacing with the Pmod

The PmodCON4 is able to both receive and transmit audio (or other) signals to one of the two RCA jacks. However, only one input/output pin can be attached to an RCA audio jack at a time. If two or more are tied to the same jack, there is a chance that one output will be at a high voltage and the other output at a low voltage, effectively shorting those two pins and potentially damaging the system board.

Header J1		Jumper Headers	
Pin Number	Description	Jumper Settings	Description
1	Input P1	J2	The J2 RCA jack will receive this input
2	Input P2	J3	The J3 RCA jack will receive this input
3	Input P3		
4	Input P4		
5	Ground		
6	Not Connected		

Table 1. Pin Descriptions as labeled on the Pmod.

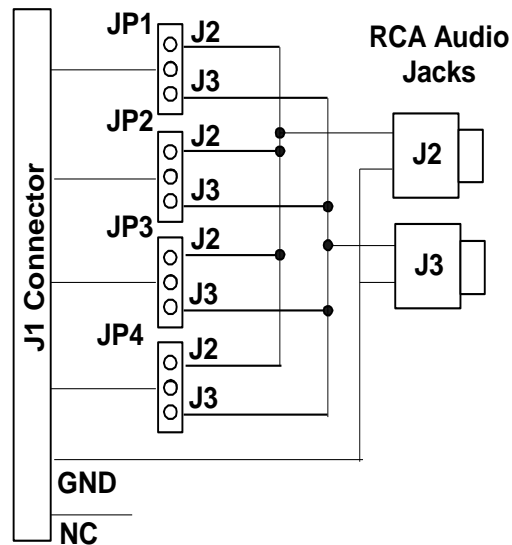


Figure 1. PmodCON4 circuit diagram.

Since RCA jacks typically send or receive analog voltage signals, users can easily connect the PmodCON4 to either an ADC or DAC module such as the PmodAD5 or the PmodDA4.

3 Physical Dimensions

The pins on the pin header are spaced 100 mil apart. The PCB is 1.10 inches long on the sides parallel to the pins on the pin header and 0.8 inches long on the sides perpendicular to the pin header.

Компания «Life Electronics» занимается поставками электронных компонентов импортного и отечественного производства от производителей и со складов крупных дистрибьюторов Европы, Америки и Азии.

С конца 2013 года компания активно расширяет линейку поставок компонентов по направлению коаксиальный кабель, кварцевые генераторы и конденсаторы (керамические, пленочные, электролитические), за счёт заключения дистрибьюторских договоров

Мы предлагаем:

- Конкурентоспособные цены и скидки постоянным клиентам.
- Специальные условия для постоянных клиентов.
- Подбор аналогов.
- Поставку компонентов в любых объемах, удовлетворяющих вашим потребностям.
- Приемлемые сроки поставки, возможна ускоренная поставка.
- Доставку товара в любую точку России и стран СНГ.
- Комплексную поставку.
- Работу по проектам и поставку образцов.
- Формирование склада под заказчика.
- Сертификаты соответствия на поставляемую продукцию (по желанию клиента).
- Тестирование поставляемой продукции.
- Поставку компонентов, требующих военную и космическую приемку.
- Входной контроль качества.
- Наличие сертификата ISO.

В составе нашей компании организован Конструкторский отдел, призванный помогать разработчикам, и инженерам.

Конструкторский отдел помогает осуществить:

- Регистрацию проекта у производителя компонентов.
- Техническую поддержку проекта.
- Защиту от снятия компонента с производства.
- Оценку стоимости проекта по компонентам.
- Изготовление тестовой платы монтаж и пусконаладочные работы.



Тел: +7 (812) 336 43 04 (многоканальный)

Email: org@lifeelectronics.ru