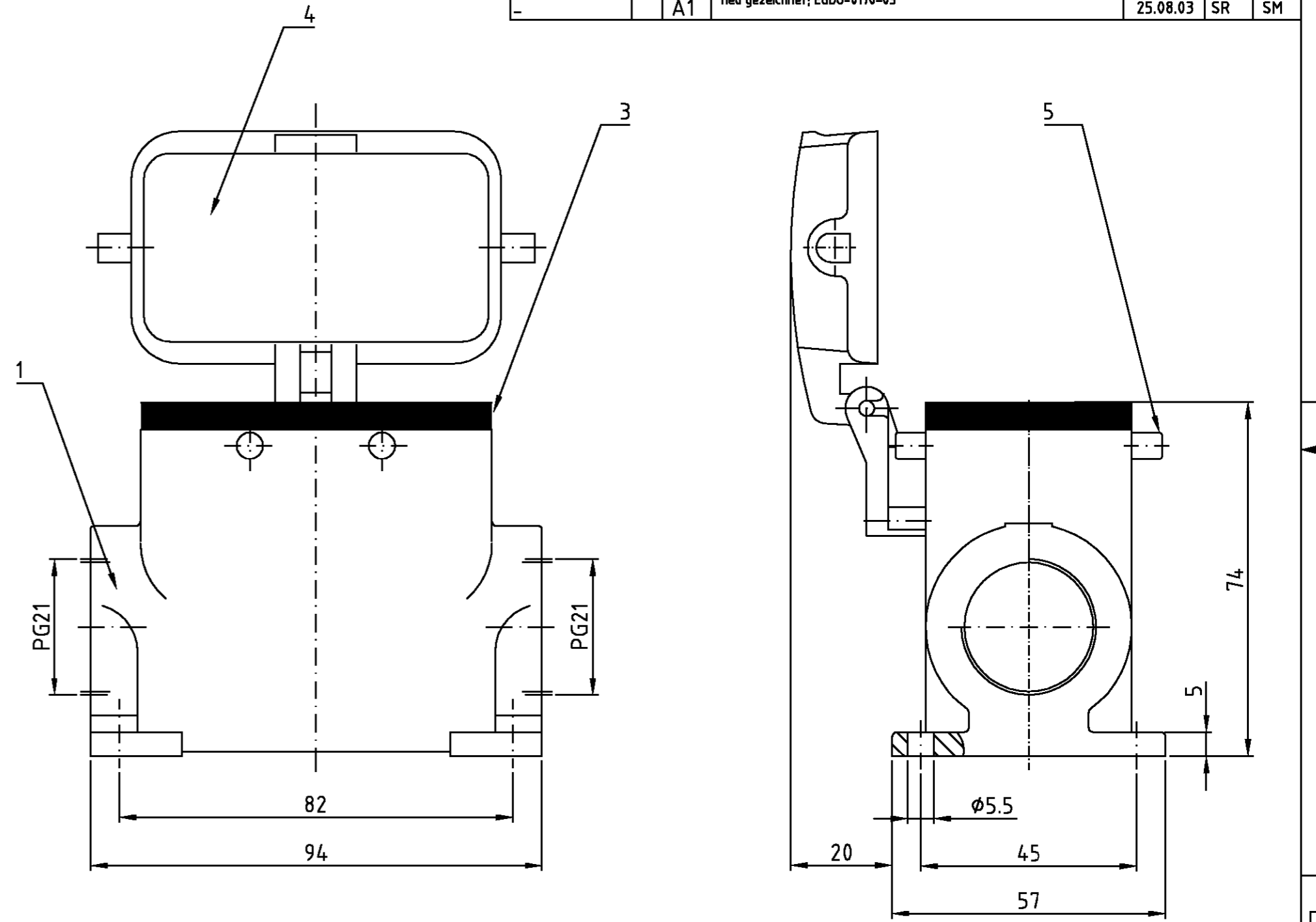
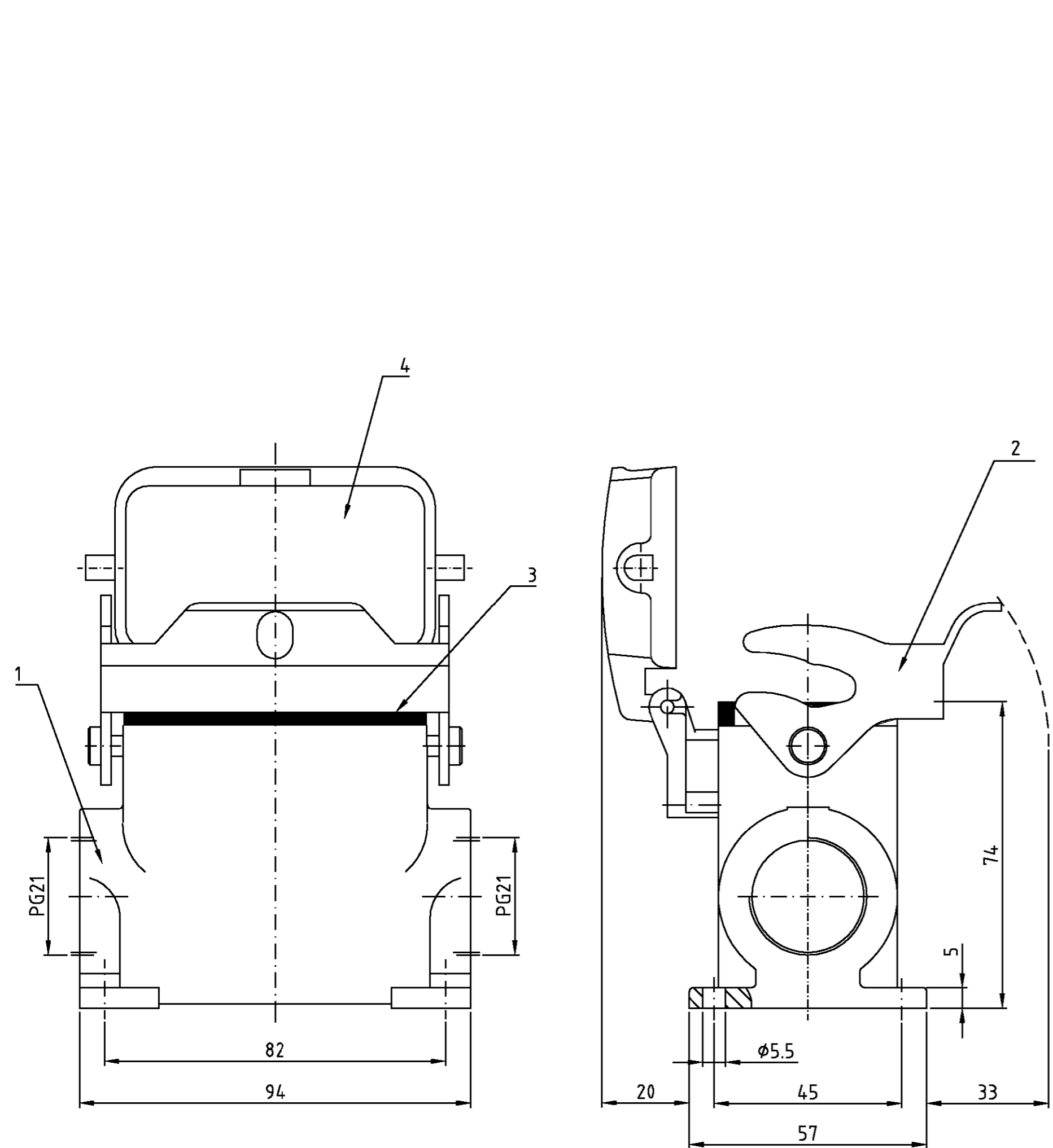


LOC	DIST	REVISIONS			
A1	-	P	LTR	DESCRIPTION	DATE
PROJEKT NR.:		A1		neu gezeichnet; EGD0-0170-03	25.08.03
				DWH	APVD
				SR	SM



Notes:
 ▲ Material: Housing: aluminium diecasting alloy
 ▲ Surface: Varnisch - grey
 ▲ Varnisch on the inside not necessarily

Bemerkungen:
 ▲ Material: Gehäuse: Alu-Druckguß-Legierung
 ▲ Oberfläche: Lackierung - grau
 ▲ Lackierung im Gehäuseinnere ist nicht notwendig

ITEM NO. POS.	DESCRIPTION / BENENNUNG	MATERIAL	SURFACE / OBERFLÄCHE	COLOR / FARBE	REMARKS / BEMERKUNGEN
4	VS-Bügelbolzen/clip positioner	Stahl/steel	verzinkt/zink plated	blau/blue	5
1 1	Deckel/cover	Aluminium/ALU		grey/grau	4
1 1	Profildichtung/seal	Neoprene		black/schwarz	3
1 1	LB-Bügel/side clip	Stahl/steel	verzinkt/zink plated	blau/blue	2
1 1	Sockelgehäuse HD/ surface mounted housing side entry	Aluminium/ALU		grey/grau	1

AMP 1471-9 REV 27JUN96 This is a TRANSLATED file from Computervision, Inc., Madusa Revision 12.2.5T

HD.24.SGD.2.21.Z
 HD.24.SGD-LB.2.21.Z

ORDERING TEXT / BESTELLTTEXT

DIMENSIONS: DIMENSIONEN: mm

TOLERANCES UNLESS OTHERWISE SPECIFIED: ALLGEMEINTOLERANZEN

ISO 8015
 ISO 2768 - mH - E
 DIN 16901 - 14.0

0 PLC
 1 PLC
 2 PLC
 3 PLC

ANGLES / WINKEL
 FINISH / OBERFLÄCHE / FARBE

DWH: Schneider 25.08.03
 CHK: Schweiger 25.08.03

APVD: -

PRODUCT SPEC: -
 VERARBEITUNGSSPEZ.:

APPLICATION SPEC: -
 VERARBEITUNGSSPEZ.:

WEIGHT: -
 GEWICHT: -

CUSTOMER DRAWING / KUNDENZEICHNUNG

SCALE: MASSTAB 1:1

SHEET: BLATT 1

OF: VON 1

REV: A1

AMP HTS Elektrotechnik
 53819 Neunkirchen, Germany

Surface mounted housing side entry
 Sockelgehäuse HD.24.SGD.2.21.Z

SIZE: A2
 CAGE CODE: 00779
 DRAWING NO. ZEICHNUNGS-NR.: 1102523

RESTRICTED TO NUR FUER: -

Компания «Life Electronics» занимается поставками электронных компонентов импортного и отечественного производства от производителей и со складов крупных дистрибьюторов Европы, Америки и Азии.

С конца 2013 года компания активно расширяет линейку поставок компонентов по направлению коаксиальный кабель, кварцевые генераторы и конденсаторы (керамические, пленочные, электролитические), за счёт заключения дистрибьюторских договоров

Мы предлагаем:

- Конкурентоспособные цены и скидки постоянным клиентам.
- Специальные условия для постоянных клиентов.
- Подбор аналогов.
- Поставку компонентов в любых объемах, удовлетворяющих вашим потребностям.
- Приемлемые сроки поставки, возможна ускоренная поставка.
- Доставку товара в любую точку России и стран СНГ.
- Комплексную поставку.
- Работу по проектам и поставку образцов.
- Формирование склада под заказчика.
- Сертификаты соответствия на поставляемую продукцию (по желанию клиента).
- Тестирование поставляемой продукции.
- Поставку компонентов, требующих военную и космическую приемку.
- Входной контроль качества.
- Наличие сертификата ISO.

В составе нашей компании организован Конструкторский отдел, призванный помогать разработчикам, и инженерам.

Конструкторский отдел помогает осуществить:

- Регистрацию проекта у производителя компонентов.
- Техническую поддержку проекта.
- Защиту от снятия компонента с производства.
- Оценку стоимости проекта по компонентам.
- Изготовление тестовой платы монтаж и пусконаладочные работы.



Тел: +7 (812) 336 43 04 (многоканальный)

Email: org@lifeelectronics.ru