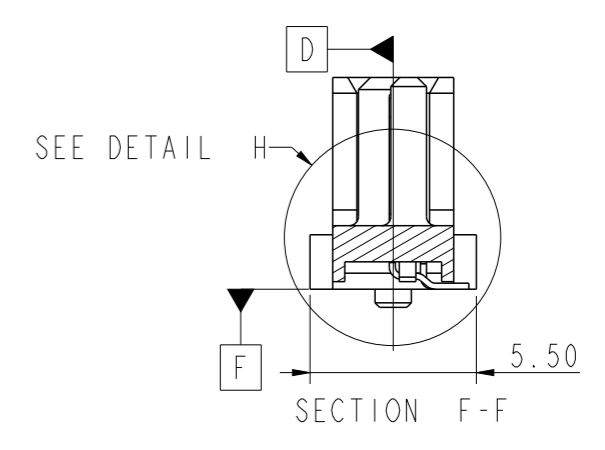
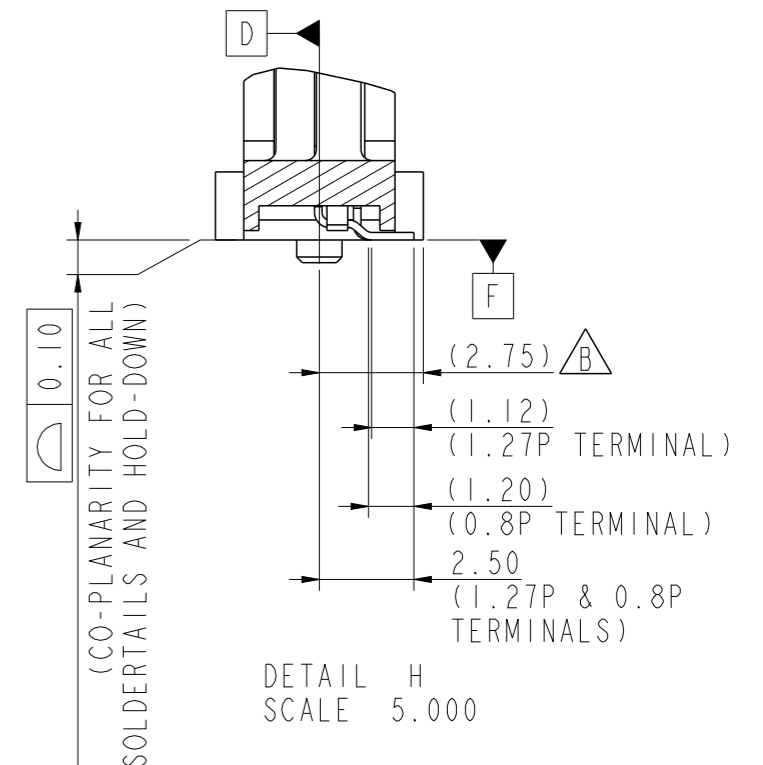
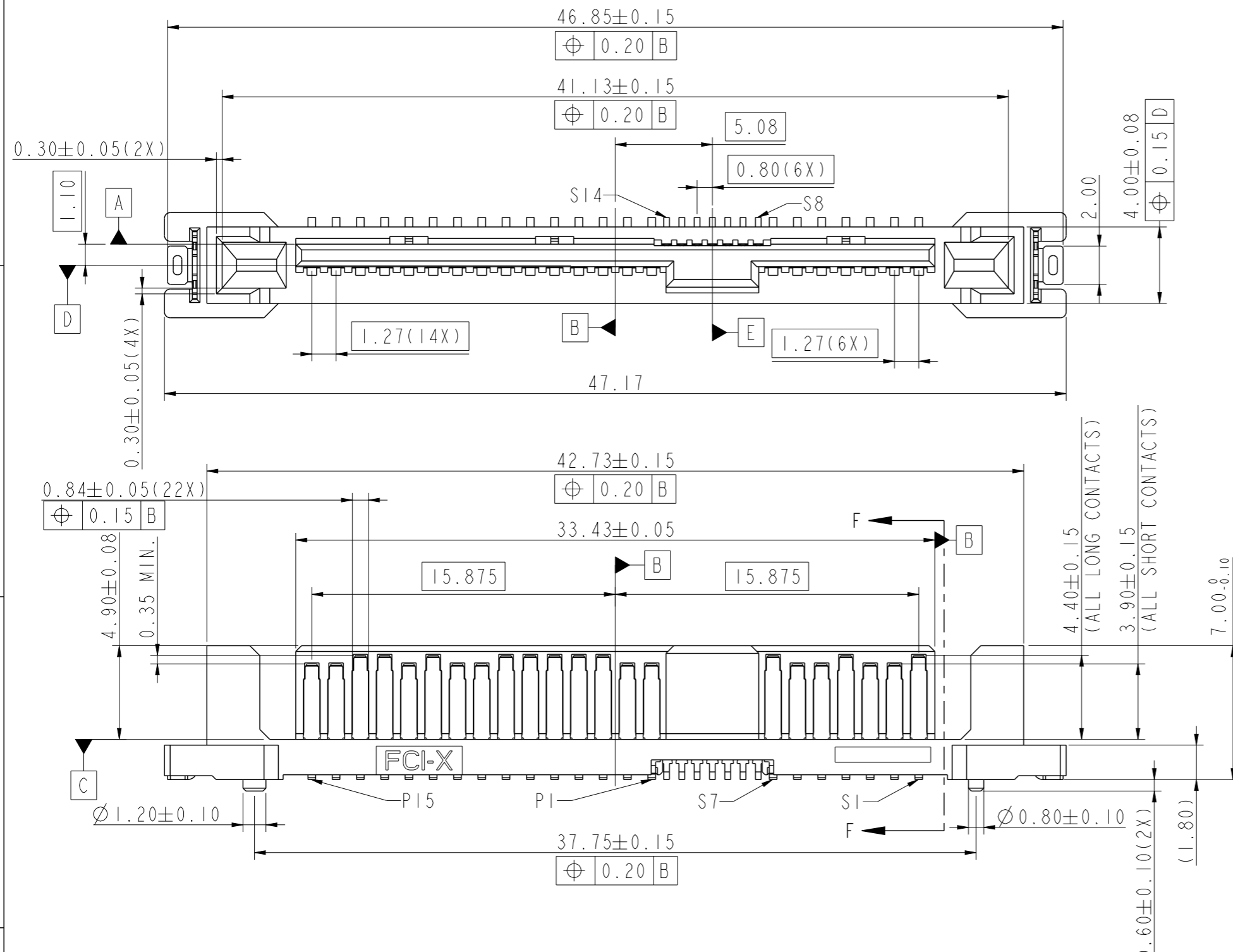


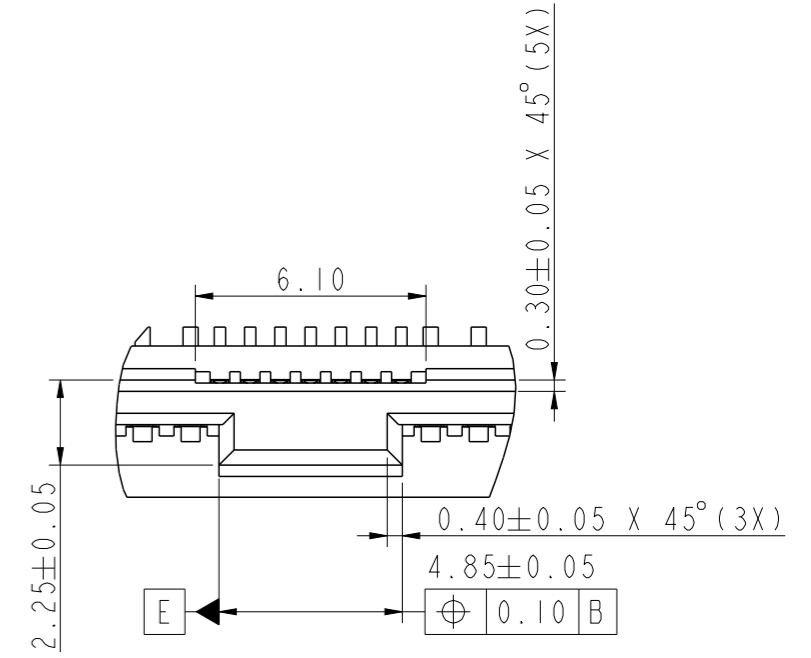
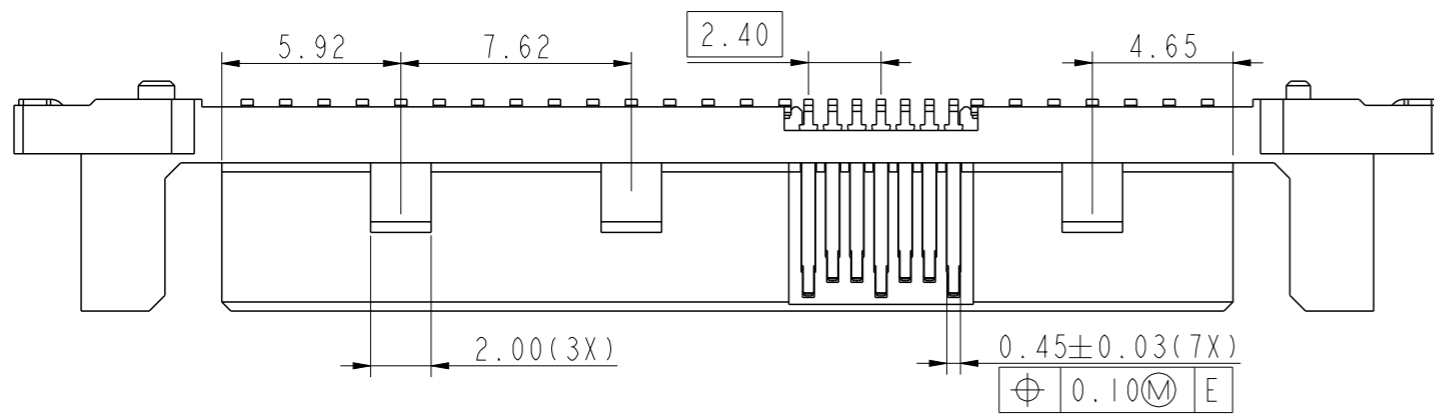
PRODUCT NO.
10129880-001C-TRLF



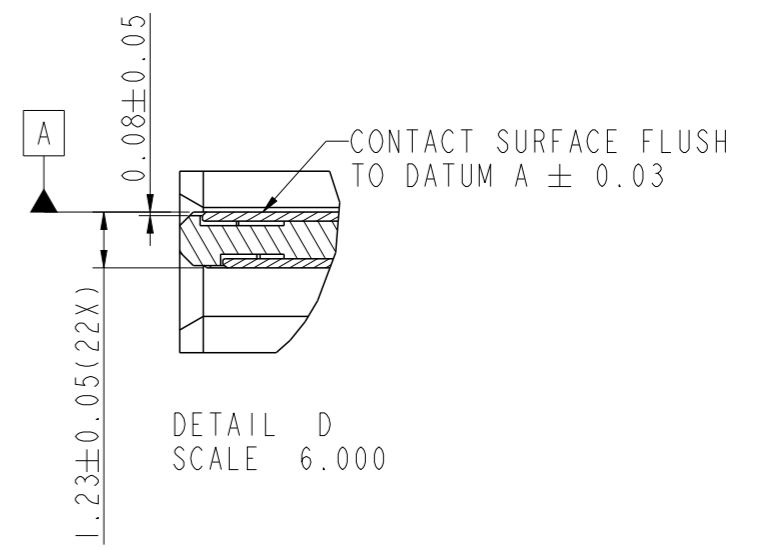
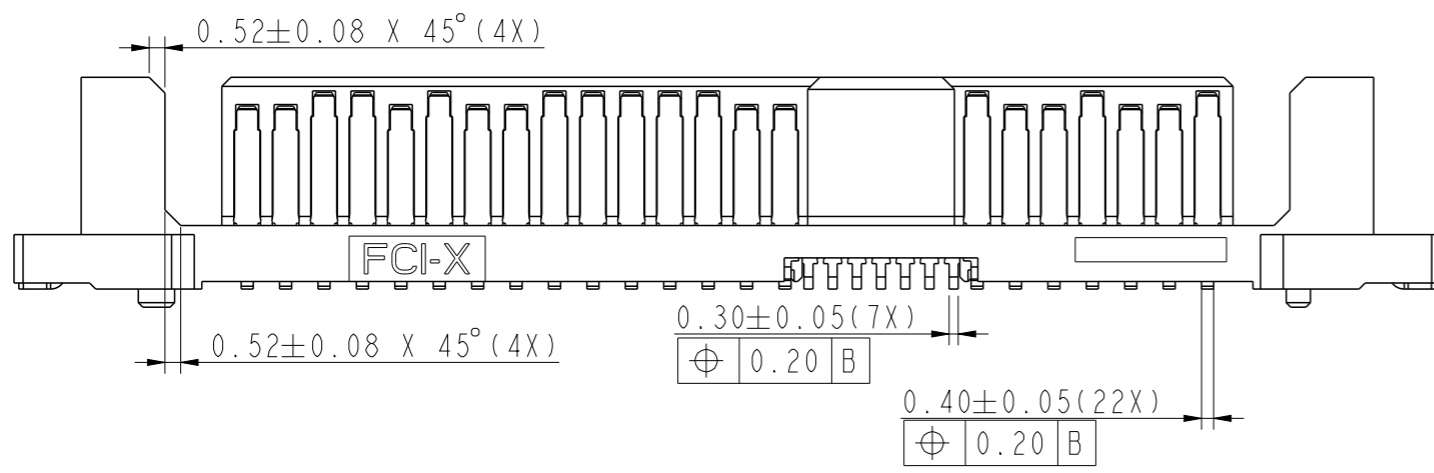
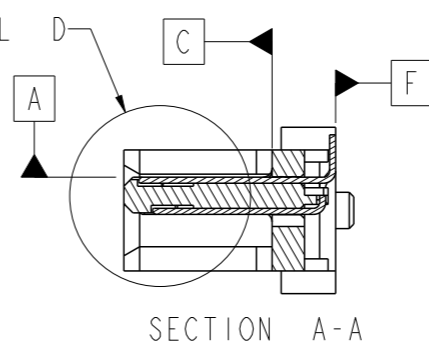
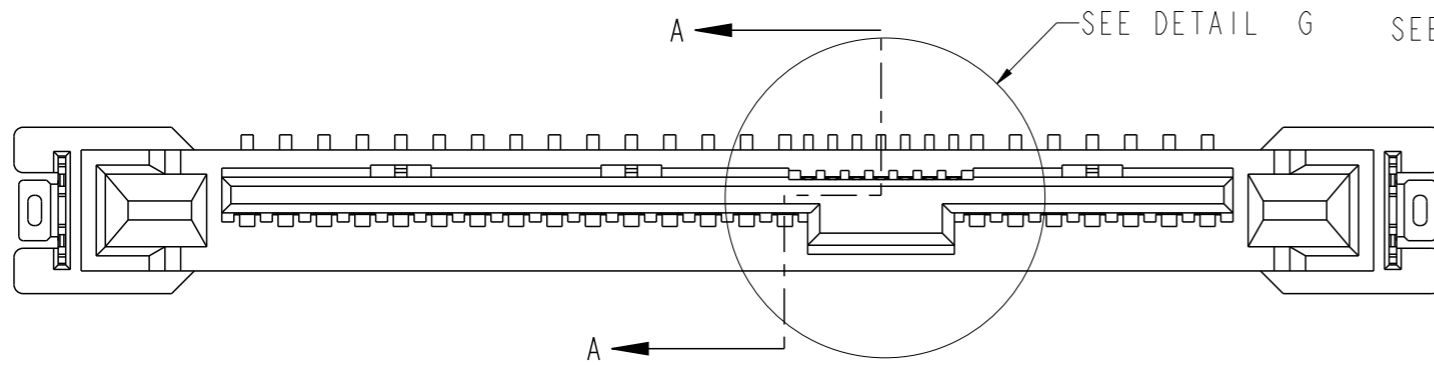
Copyright FCI.

spec ref	dr	Jeffrey Lim	2014/08/22	projection	MM	size	A3	scale	4.000
tolerance std	eng	Jeffrey Lim	2015/11/24			ecn no	ELX-S-22597-1	rel level	Released
ASME Y14.5	chr	-	-						
TOLERANCES UNLESS OTHERWISE SPECIFIED surface ✓	linear 0.X ±0.25 0.XX ±0.13 0.XXX ±0.050	appr	Koon-Poh Tay	2015/11/25	product family	dwg no	10129880	rev	B
		ASME Y14.5	angular	0°	±2°	www.fci.com	cat. no.	Product - Customer Drw	sheet 1 of 3

PRODUCT NO.
SEE TABLE



DETAIL G
SCALE 5.000



DETAIL D
SCALE 6.000

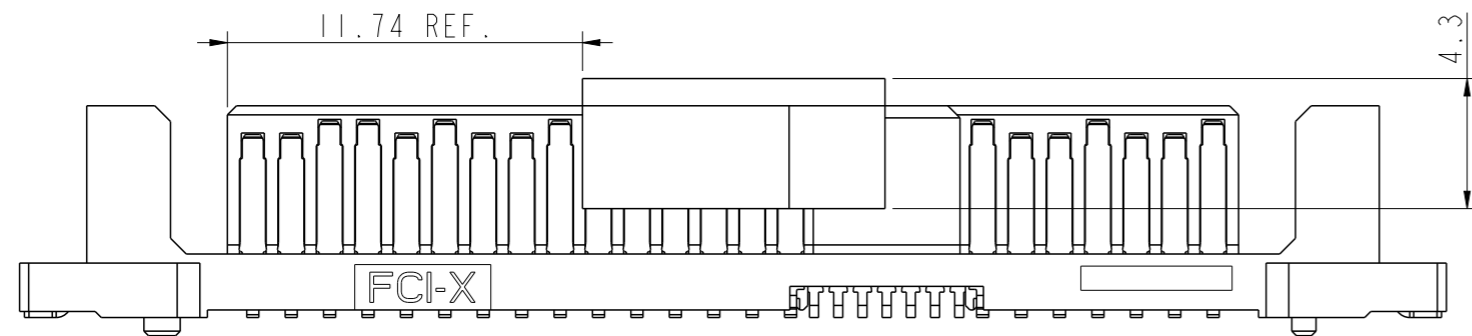
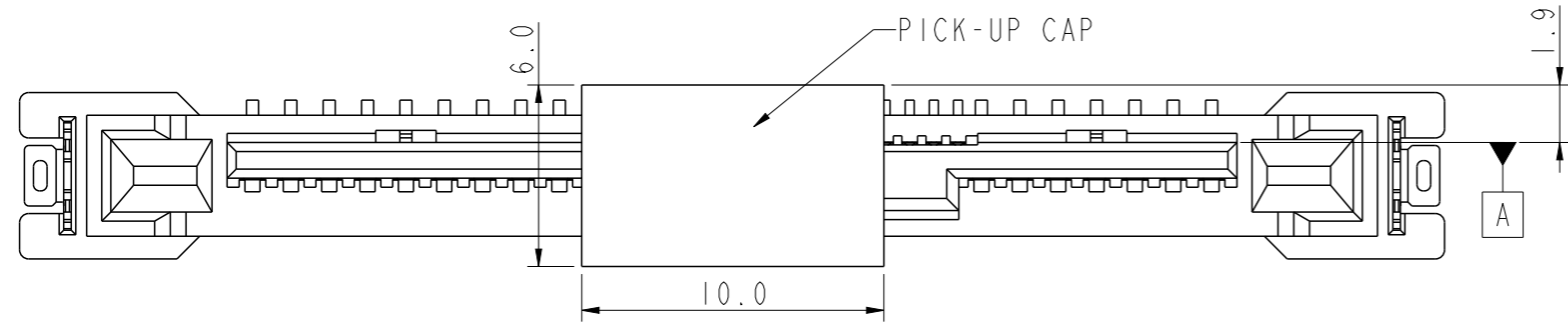
Copyright FCI.

spec ref				dr	Jeffrey Lim	2014/08/22
tolerance std	TOLERANCES UNLESS OTHERWISE SPECIFIED			eng	Jeffrey Lim	2015/11/24
ASME Y14.5				chr	-	-
surface	linear	0.X	±0.25	appr	Koon-Poh Tay	2015/11/25
		0.XX	±0.13			
		0.XXX	±0.050			
ASME Y14.5	angular	0°	±2°			

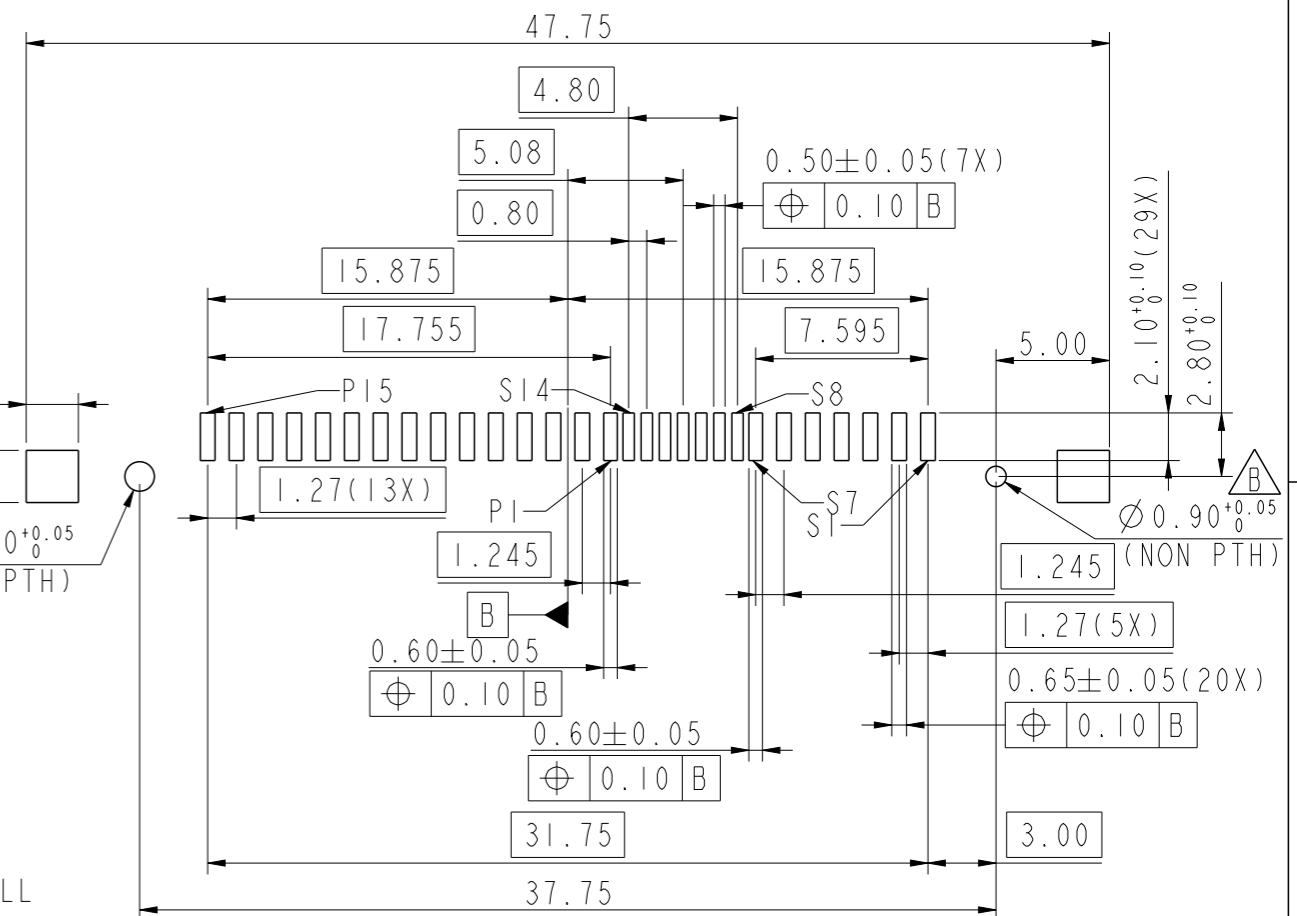
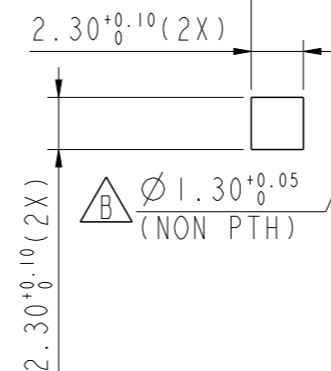
projection	MM	size	A3	scale	4.000
ecn no	ELX-S-22597-1				
rel level	Released				
product family					
title	12G SAS PLUG VERTICAL SMT ASSY				
cat. no.	www.fci.com				

dwg no	10129880	rev	B
Product - Customer Drw		sheet 2 of 3	

PRODUCT NO.	WITH PICK-UP CAP	PACKAGING
10129880-001C-TRLF	YES	TAPE & REEL



SCALE 4.000
WITH PICK-UP CAP ATTACHMENT



SCALE 3.000
RECOMMENDED PCB LAYOUT

NOTES:

- MATERIAL:
HOUSING & PICK-UP CAP: HIGH TEMPERATURE THERMOPLASTIC, BLACK, UL94V-0
CONTACT & HOLD DOWN: COPPER ALLOY
- FINISH:
CONTACT: 1.27um MIN. Ni UNDERPLATE OVERALL,
1.91um MIN. 100% MATTE Sn(LEAD-FREE) ON SOLDER TAIL,
0.38um MIN. Au ON CONTACT AREA
HOLD DOWN: 1.91um MIN. 100% MATTE Sn(LEAD-FREE) OVER 1.27um MIN. Ni UNDERPLATE OVERALL
- PRODUCT SPEC.: GS-12-1120
- PACKAGING SPEC.: GS-14-1038
- THIS PRODUCT IS COMPLY WITH SFF-8680 SPECIFICATION
- THIS PRODUCT MEETS EUROPEAN UNION DIRECTIVES AND OTHER COUNTRY REGULATIONS AS DESCRIBED IN GS-47-0004
- THE HOUSING WILL WITHSTAND EXPOSURE TO 260°C PEAK TEMPERATURE FOR 10 SECONDS IN A CONVECTION, INFRA-RED OR VAPOR PHASE REFLOW OVEN
- A SYMBOL $\triangle B$ WILL BE NEXT TO ANY DIMENSION, VIEW OR NOTE WHICH HAS BEEN MODIFIED WITH THE CURRENT DRAWING REVISION



Copyright FCI.

spec ref	dr	Jeffrey Lim	2014/08/22	projection	MM	size	A3	scale	1.000
tolerance std	eng	Jeffrey Lim	2015/11/24			ecn no	ELX-S-22597-1	rel level	Released
ASME Y14.5	chr	-	-						
surface \checkmark ASME Y14.5	TOLERANCES UNLESS OTHERWISE SPECIFIED	linear	0.X	±0.25		title 12G SAS PLUG VERTICAL SMT ASSY	dwg no 10129880	rev B	
			0.XX	±0.13					
			0.XXX	±0.050					
	angular	0°	±2°	www.fci.com	cat. no.	-	Product - Customer Drw	sheet 3 of 3	

Компания «Life Electronics» занимается поставками электронных компонентов импортного и отечественного производства от производителей и со складов крупных дистрибьюторов Европы, Америки и Азии.

С конца 2013 года компания активно расширяет линейку поставок компонентов по направлению коаксиальный кабель, кварцевые генераторы и конденсаторы (керамические, пленочные, электролитические), за счёт заключения дистрибьюторских договоров

Мы предлагаем:

- Конкурентоспособные цены и скидки постоянным клиентам.
- Специальные условия для постоянных клиентов.
- Подбор аналогов.
- Поставку компонентов в любых объемах, удовлетворяющих вашим потребностям.
- Приемлемые сроки поставки, возможна ускоренная поставка.
- Доставку товара в любую точку России и стран СНГ.
- Комплексную поставку.
- Работу по проектам и поставку образцов.
- Формирование склада под заказчика.
- Сертификаты соответствия на поставляемую продукцию (по желанию клиента).
- Тестирование поставляемой продукции.
- Поставку компонентов, требующих военную и космическую приемку.
- Входной контроль качества.
- Наличие сертификата ISO.

В составе нашей компании организован Конструкторский отдел, призванный помогать разработчикам, и инженерам.

Конструкторский отдел помогает осуществить:

- Регистрацию проекта у производителя компонентов.
- Техническую поддержку проекта.
- Защиту от снятия компонента с производства.
- Оценку стоимости проекта по компонентам.
- Изготовление тестовой платы монтаж и пусконаладочные работы.



Тел: +7 (812) 336 43 04 (многоканальный)

Email: org@lifeelectronics.ru