

RK39A

39mm Size LED Illuminated Ring Type

This LED illuminated ring potentiometer is best suited for knob design of various set devices



Typical Specifications

| Items | Specifications |
|-----------------------------|---|
| Contact resistance | ±20% |
| Maximum operating voltage | 50V AC, 30V DC |
| Total rotational angle | 180° ±5°, 220° ±5°, 270° ±5° (Customizable up to 290°) |
| Operating life | 30,000 cycles |
| Operating temperature range | -40°C to +85°C |

Product Line

| Total resistance | Resistance taper | Number of positions | Rotational angle | Detent torque (mN · m) | LED | Minimum order unit (pcs.) | | Product No. | Drawing No. |
|------------------|------------------|---------------------|------------------|------------------------|-----|---------------------------|--------|---------------------|-------------|
| | | | | | | Japan | Export | | |
| 5kΩ | B | 17 | 220° ±5° | 40 ±16 | Red | 250 | 500 | RK39A1A00007 | 2 |
| | | | 180° ±5° | 50 ±20 | | | | RK39A1A00027 | 1 |
| | | 6 | 270° ±5° | | | | | RK39A1A00028 | 2 |

Notes

- Other varieties are also available. Please inquire.
- We can also provide LED colors other than the above mentioned. Please contact us if required.

Packing Specifications

Tray

| Number of packages (pcs.) | | Export package measurements (mm) |
|---------------------------|-------------------------|----------------------------------|
| 1 case / Japan | 1 case / export packing | |
| 250 | 500 | 540×360×380 |

Dimensions







| No. | Style | PC board mounting hole dimensions (Viewed from mounting side) |
|-----|-------|---|
| 1 | | RK39A1A00027 |
| 2 | | RK39A1A00007 RK39A1A00028 |

Refer to P.383 for soldering conditions.

Rotary Potentiometers
 Slide Potentiometers
 Metal Shaft
 Insulated Shaft
 Knob Operating
 Through Shaft Type
 Ring Type

Ring Type Potentiometers

List of Varieties

| Type | | 39mm size | 45mm size | |
|-----------------------------|------------------------|--|--|---|
| Series | | RK39A | RK45B | RK45C |
| | | Single-unit | Single-unit | Single-unit |
| Photo | |  |  |  |
| Features | | LED illuminate | | |
| Dimensions (mm) | W | 39 | 45 | |
| | D | 39.5 | 45.5 | |
| | H | 8.5 | 9.5 | |
| Operating temperature range | | -40°C to +85°C | | |
| Operating life | | 30,000 cycles | | |
| Automotive use | | ● | ● | ● |
| Life cycle | |  |  |  |
| Electrical performance | Total resistance (k Ω) | 5 | | |
| | Resistance taper | B | | |
| | Rated power | 0.05W | | |
| | Insulation resistance | 10MΩ min. 50V DC | | |
| | Voltage proof | 50V AC for 1minute | | |
| Mechanical performance | Detent torque | 40±16mN·m 50±20mN·m | 55±20mN·m 40±16mN·m | 40±16mN·m |
| | Number of positions | 6, 17 | 8, 17 | 17 |
| | Stopper strength | 1N·m | | |
| | Push-pull strength | 100N (Push), 50N (Pull) | | |
| | Vibration | 10 to 55 to 10Hz/min., the amplitude is 1.5mm for all the frequencies, in the 3 direction of X, Y and Z for 2 hours respectively | | |
| Terminal type | | Insertion | | |
| Page | | 381 | 382 | |


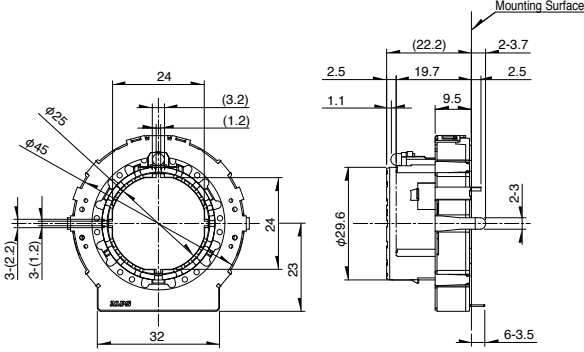
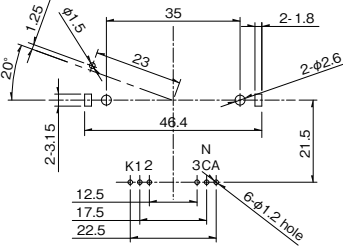

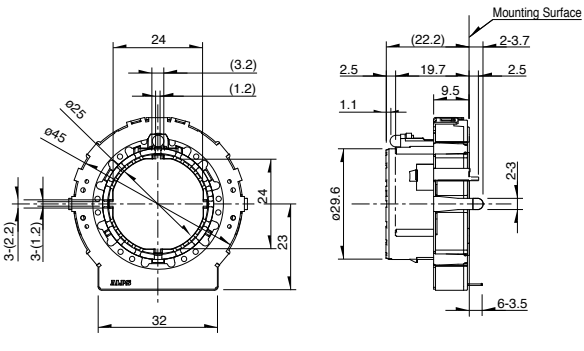
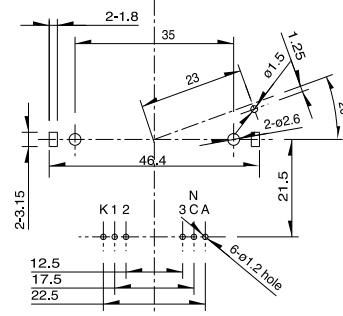

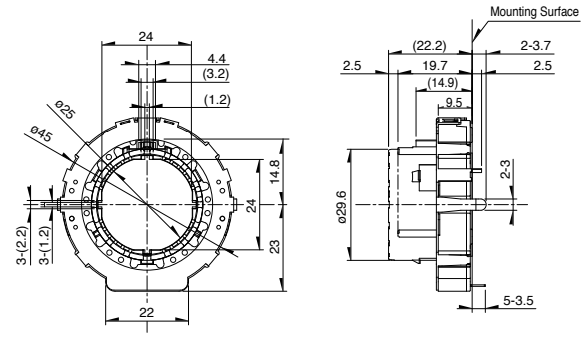
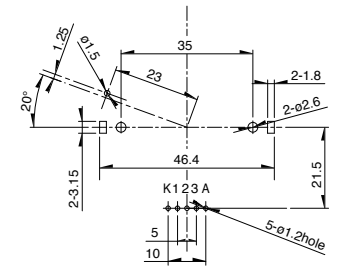
| | |
|---|-----|
| Ring Type Potentiometers Soldering Conditions | 383 |
| Potentiometers Cautions | 418 |
| Potentiometers Measurement and Test Methods | 420 |
| Potentiometers Resistance Taper | 422 |

Note

● Indicates applicability to all products in the series.

■ Dimensions

Unit:mm

| No. | Photo | Style | PC board mounting hole dimensions (Viewed from mounting side) |
|-----|--|--|---|
| 1 | RK45B1A00001 (With LED)  |  |  |
| 2 | RK45B1A00002 (With LED)  |  |  |
| 3 | RK45C (With chip LED)  |  |  |

- Rotary Potentiometers
- Slide Potentiometers
- Metal Shaft
- Insulated Shaft
- Knob Operating
- Through Shaft Type
- Ring Type

Ring Type Potentiometers / Soldering Conditions

■ Reference for Manual Soldering

| Series | Tip temperature | Soldering time | No. of solders |
|----------------------------|-----------------|----------------|----------------|
| RK39A, RK45B, RK45C | 350°C max. | 3s max. | 1 time |

■ Reference for Dip Soldering

| Series | Preheating | | Dip soldering | | No. of solders |
|----------------------------|-------------------------------|--------------|-----------------------|----------------|----------------|
| | Soldering surface temperature | Heating time | Soldering temperature | Soldering time | |
| RK39A, RK45B, RK45C | 100°C max. | 2min. max. | 260°C max. | 5s max. | 2 time max. |

Компания «Life Electronics» занимается поставками электронных компонентов импортного и отечественного производства от производителей и со складов крупных дистрибьюторов Европы, Америки и Азии.

С конца 2013 года компания активно расширяет линейку поставок компонентов по направлению коаксиальный кабель, кварцевые генераторы и конденсаторы (керамические, пленочные, электролитические), за счёт заключения дистрибьюторских договоров

Мы предлагаем:

- Конкурентоспособные цены и скидки постоянным клиентам.
- Специальные условия для постоянных клиентов.
- Подбор аналогов.
- Поставку компонентов в любых объемах, удовлетворяющих вашим потребностям.
- Приемлемые сроки поставки, возможна ускоренная поставка.
- Доставку товара в любую точку России и стран СНГ.
- Комплексную поставку.
- Работу по проектам и поставку образцов.
- Формирование склада под заказчика.
- Сертификаты соответствия на поставляемую продукцию (по желанию клиента).
- Тестирование поставляемой продукции.
- Поставку компонентов, требующих военную и космическую приемку.
- Входной контроль качества.
- Наличие сертификата ISO.

В составе нашей компании организован Конструкторский отдел, призванный помогать разработчикам, и инженерам.

Конструкторский отдел помогает осуществить:

- Регистрацию проекта у производителя компонентов.
- Техническую поддержку проекта.
- Защиту от снятия компонента с производства.
- Оценку стоимости проекта по компонентам.
- Изготовление тестовой платы монтаж и пусконаладочные работы.



Тел: +7 (812) 336 43 04 (многоканальный)

Email: org@lifeelectronics.ru