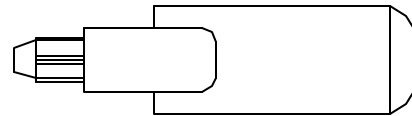
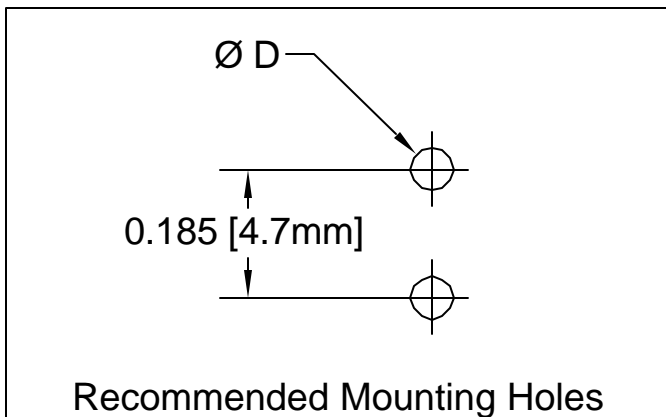
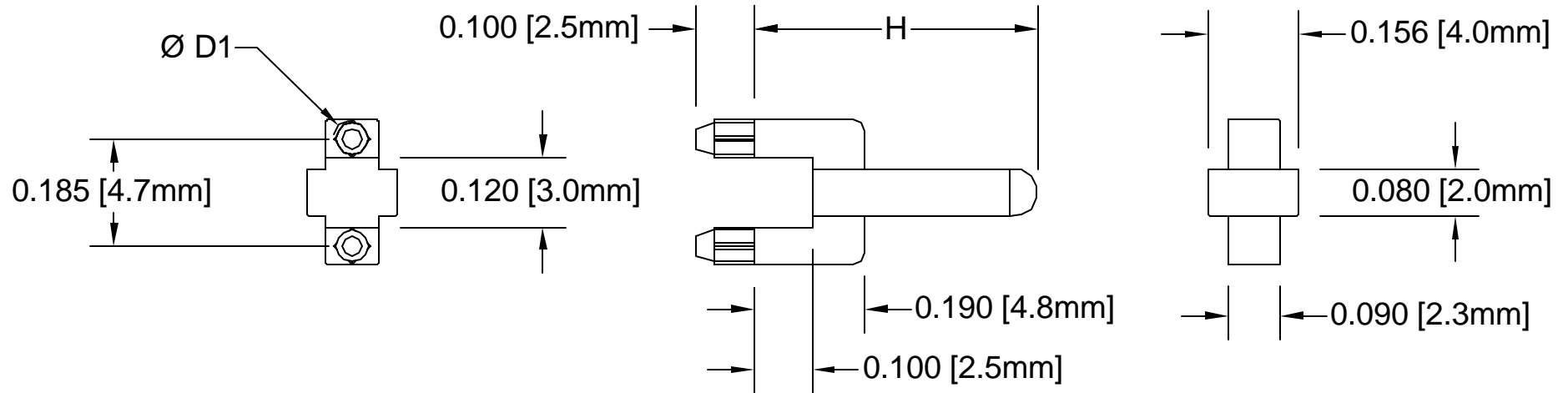


| REV. | DESCRIPTION | DATE | APPROVED |
|------|---------------------|----------|----------|
| A | Engineering Release | 03/10/04 | M. C. |
| | | | |
| | | | |
| | | | |



| P/N | H | $\varnothing D$ ^{+0.003} / _{-.002} | $\varnothing D1$ |
|----------------|----------------|--|------------------|
| VLPR-24-500-2 | 0.500"(12.7mm) | .062"(1.6mm) | .065"(1.7mm) |
| VLPR-24-650-2 | 0.650"(16.5mm) | .062"(1.6mm) | .065"(1.7mm) |
| VLPR-24-858-2 | 0.858"(21.8mm) | .058"(1.5mm) | .060"(1.5mm) |
| VLPR-24-1028-2 | 1.028"(26.1mm) | .058"(1.5mm) | .060"(1.5mm) |

2. MATERIAL: POLYCARBONATE 94V-0 CLEAR, BIVAR MATERIAL CODE 47-CR.
SAMYANG CORPORATION POLYCARBONATE 3025N2 CLEAR
1. GENERAL SPECIFICATIONS: BIVAR MOLDED COMPONENT SPECIFICATION BV00-E101.

| STANDARD TOLERANCE (UNLESS OTHERWISE SPECIFIED) | | BIVAR® | |
|--|---------|--|-------------------|
| DECIMALS | ANGULAR | 4 THOMAS, IRVINE, CA. 92618 TEL: (949) 951-8808 FAX: (949) 951-3974 | |
| .X ±.1 | X° ± 1° | TITLE: VERTICAL LIGHT PIPE | |
| .XX ±.01 | | DESIGNED: T. Yin | DATE: 03/10/04 |
| .XXX ±.005 | | CHECKED: D. Green | DATE: 03/10/04 |
| | | PART NO: VLPR-24-XXXX-2 | REVISION: A |
| | | CAGE CODE : 32559 | SHEET # 1 OF 1 |

Компания «Life Electronics» занимается поставками электронных компонентов импортного и отечественного производства от производителей и со складов крупных дистрибьюторов Европы, Америки и Азии.

С конца 2013 года компания активно расширяет линейку поставок компонентов по направлению коаксиальный кабель, кварцевые генераторы и конденсаторы (керамические, пленочные, электролитические), за счёт заключения дистрибьюторских договоров

Мы предлагаем:

- Конкурентоспособные цены и скидки постоянным клиентам.
- Специальные условия для постоянных клиентов.
- Подбор аналогов.
- Поставку компонентов в любых объемах, удовлетворяющих вашим потребностям.
- Приемлемые сроки поставки, возможна ускоренная поставка.
- Доставку товара в любую точку России и стран СНГ.
- Комплексную поставку.
- Работу по проектам и поставку образцов.
- Формирование склада под заказчика.
- Сертификаты соответствия на поставляемую продукцию (по желанию клиента).
- Тестирование поставляемой продукции.
- Поставку компонентов, требующих военную и космическую приемку.
- Входной контроль качества.
- Наличие сертификата ISO.

В составе нашей компании организован Конструкторский отдел, призванный помогать разработчикам, и инженерам.

Конструкторский отдел помогает осуществить:

- Регистрацию проекта у производителя компонентов.
- Техническую поддержку проекта.
- Защиту от снятия компонента с производства.
- Оценку стоимости проекта по компонентам.
- Изготовление тестовой платы монтаж и пусконаладочные работы.



Тел: +7 (812) 336 43 04 (многоканальный)

Email: org@lifeelectronics.ru