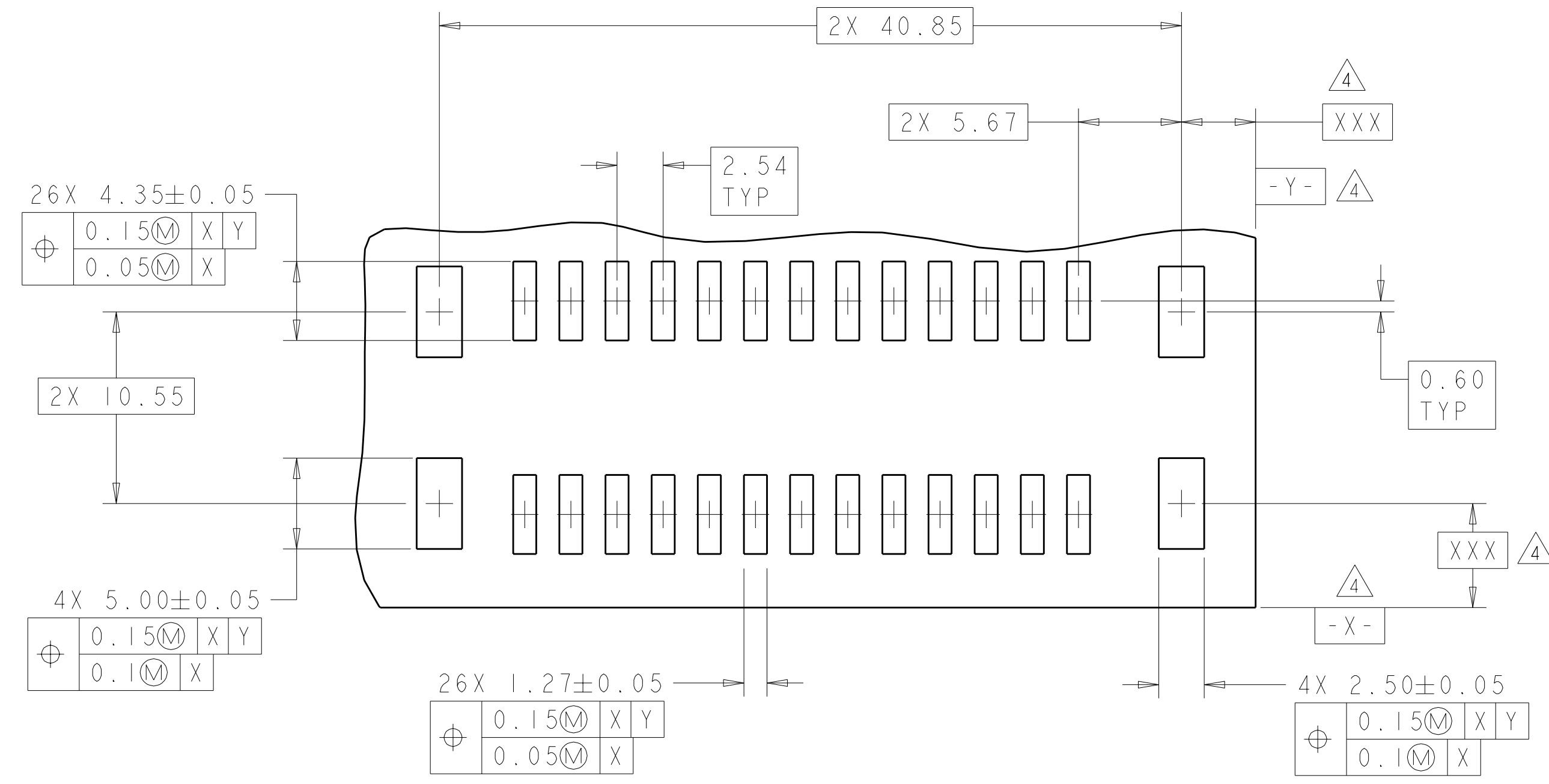
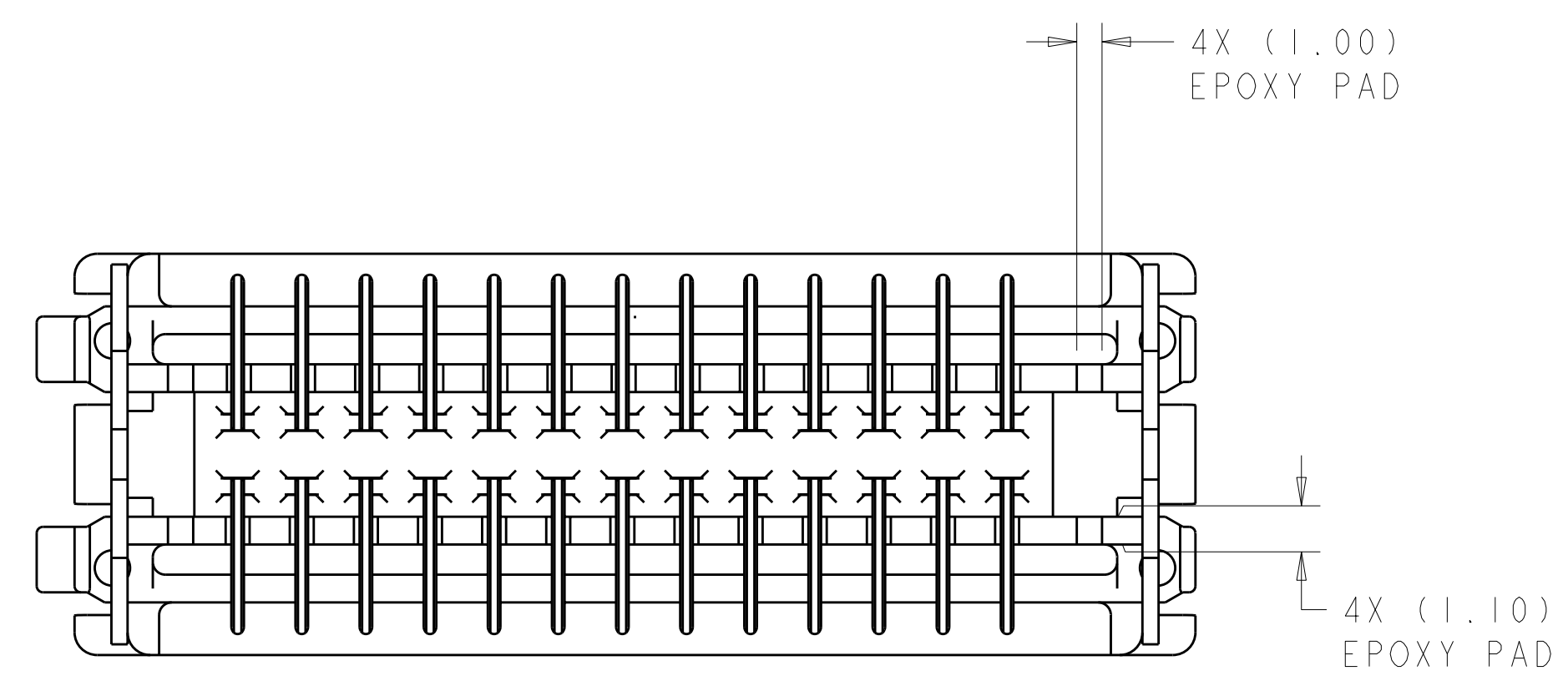
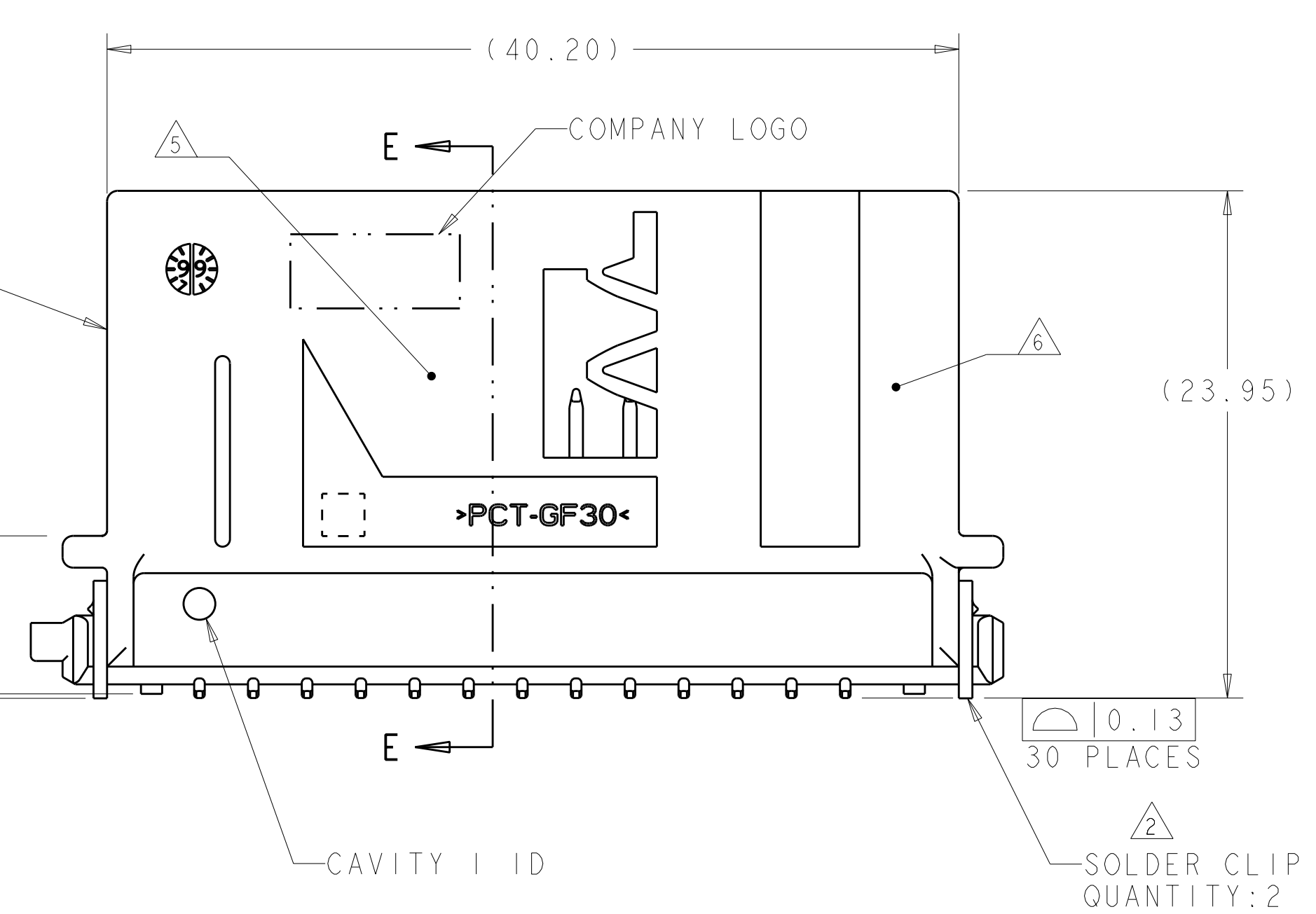
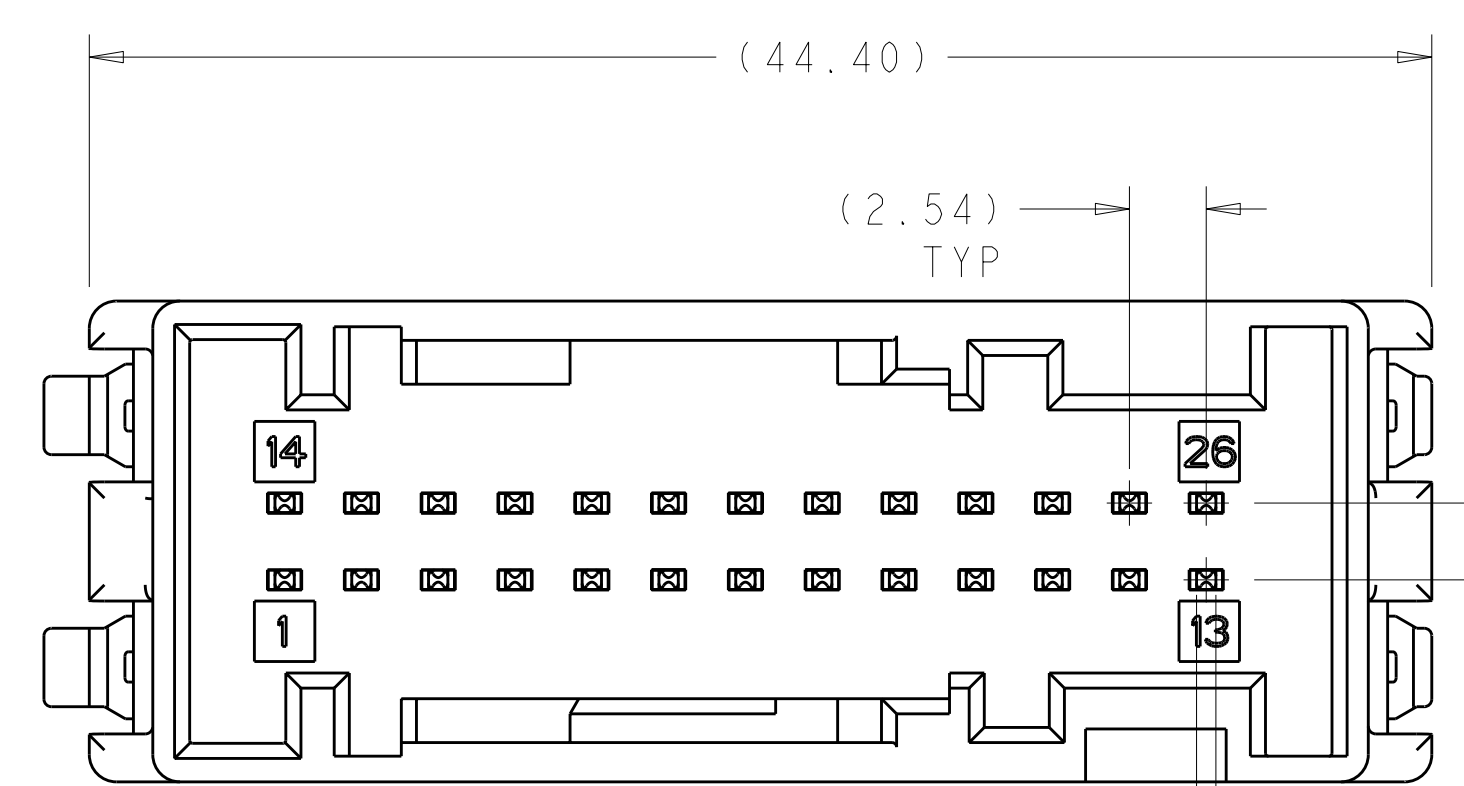
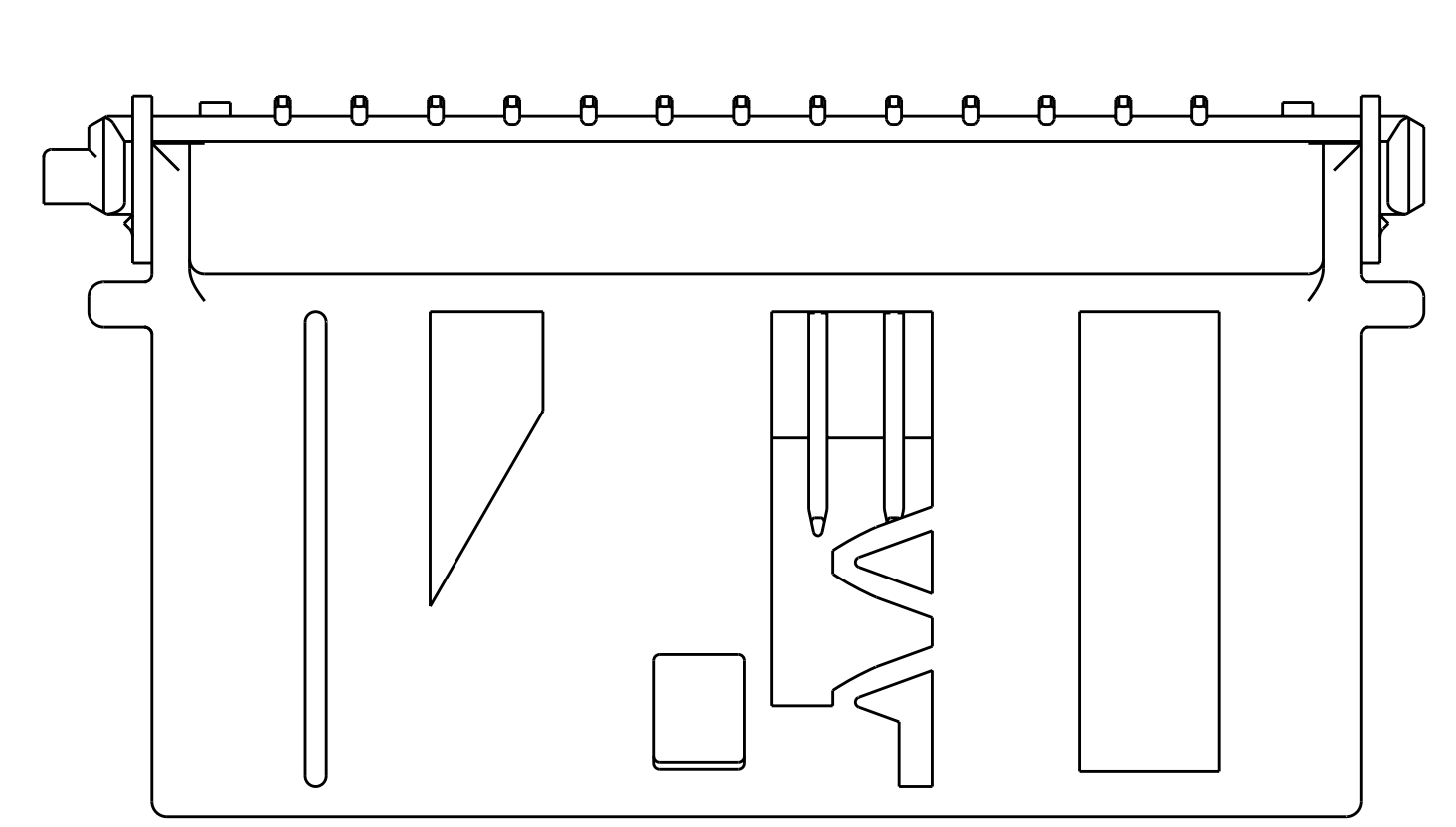
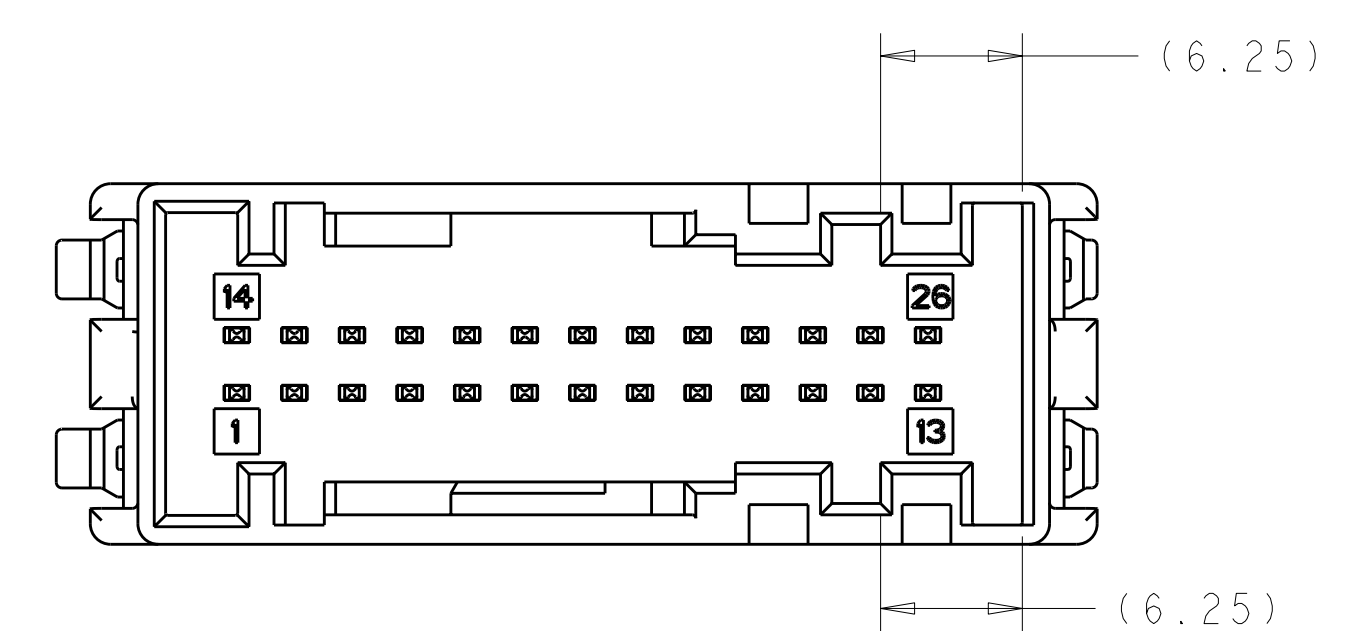
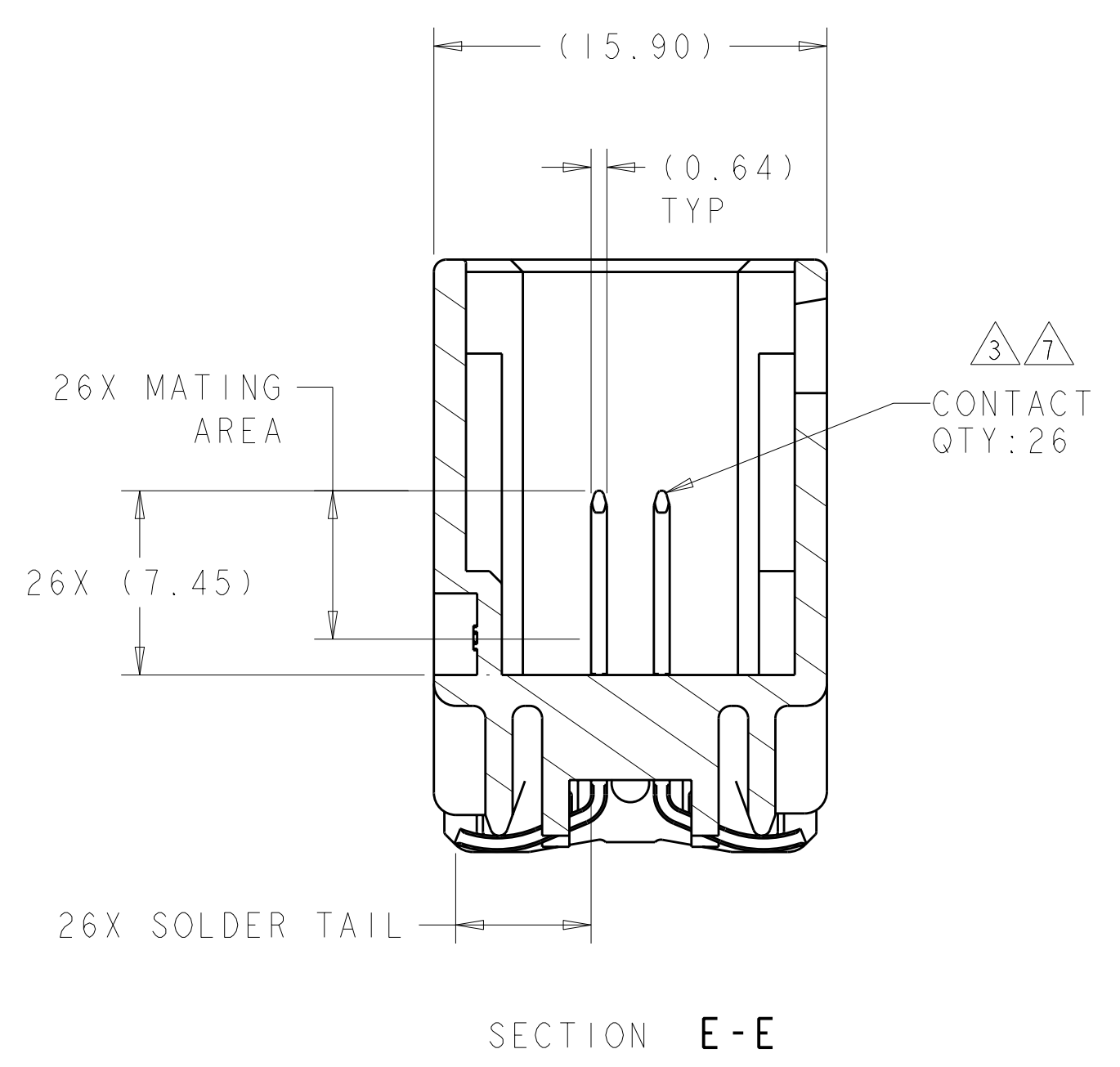


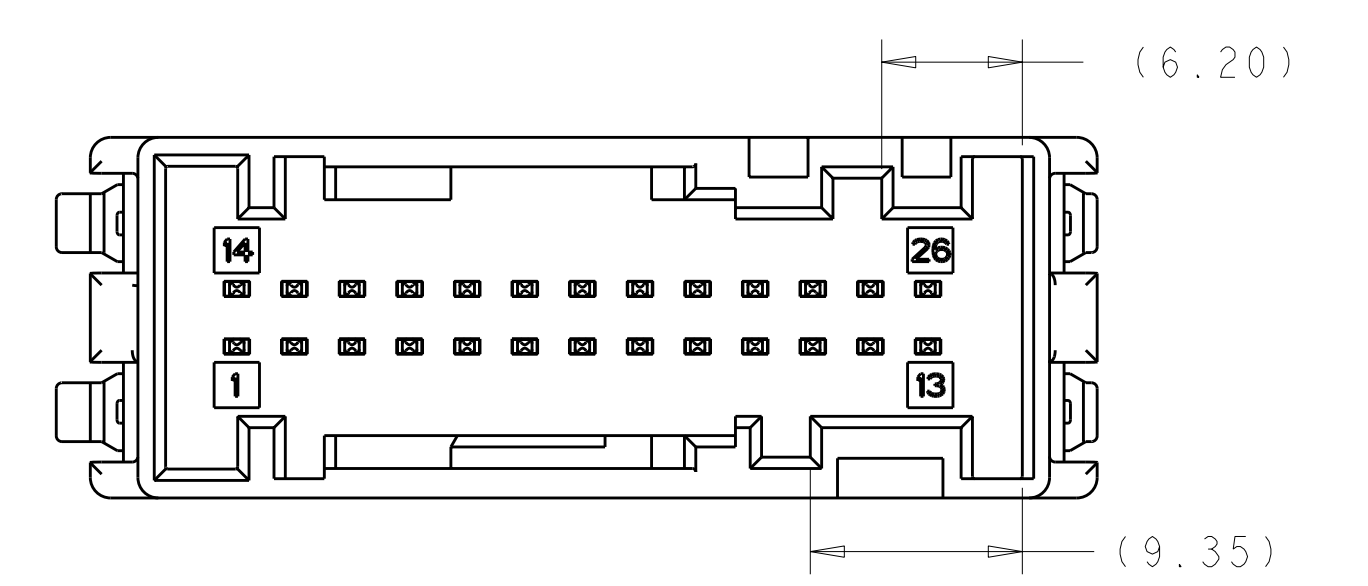
LOC	DIST	REV	DATE	BY	CHKD	APVD
1N	00	A	21JAN2008	RGV	RDH	
		A1	21MAY2008	DLD	RDH	
		A2	24NOV2009	DLD	CJS	
		A3	31MAY2010	VSS	CS	



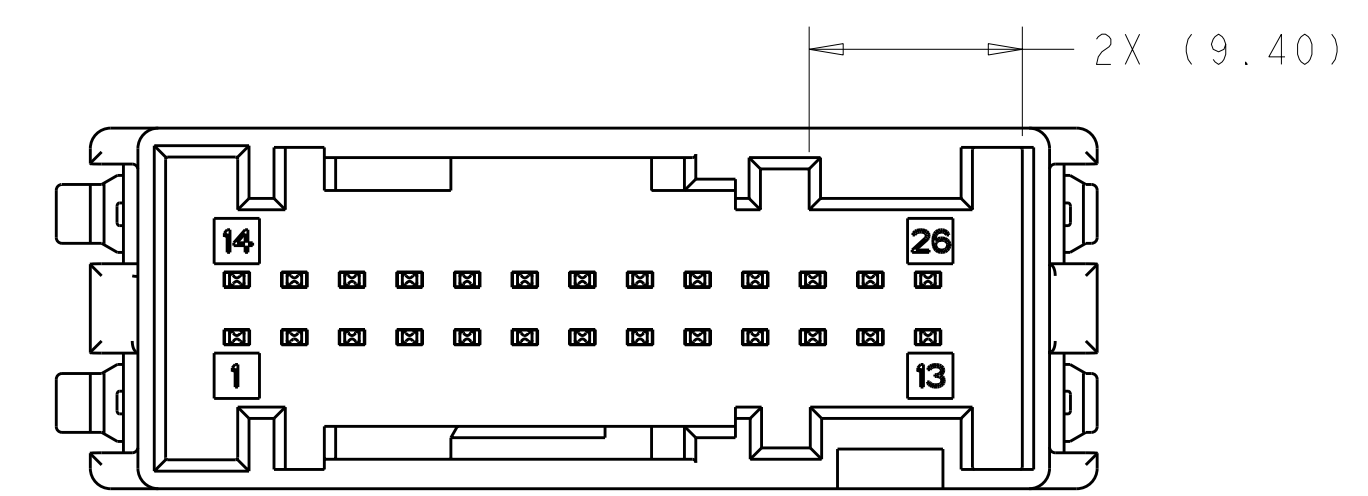
RECOMMENDED PC BOARD LAYOUT
 CONNECTOR SIDE OF BOARD
 SCALE 4:1



KEYING CODE "BF"
 SCALE 3:1



KEYING CODE "BE"
 SCALE 3:1



KEYING CODE "AE"
 SCALE 3:1

- ① HOUSING: PCT, COLOR - SEE TABLE.
CONTACTS: BRASS.
SOLDER CLIP: BRASS.
- ② SOLDER CLIP: 3.8µm MIN TIN OVER 1.27µm MIN NICKEL.
- ③ CONTACT: 0.8µm MIN TIN IN MATING AREA AND 2.5µm MIN TIN IN SOLDER TAIL ALL OVER 1.00µm NICKEL.
- ④ DATUMS AND BASIC DIMENSIONS ESTABLISHED BY THE CUSTOMER.
- ⑤ ASSEMBLY DATE CODE.
- ⑥ PRODUCT PART NUMBER.
- ⑦ CONTACT: 0.38µm MIN GOLD IN MATING AREA AND 2.5µm MIN TIN IN SOLDER TAIL AREA, ALL OVER 1.00µm NICKEL.

FINISH	PACKAGE TUBE	KEYING CODE	COLOR	PART NUMBER
7	NON RETURNABLE	KEYING CODE "BF"	BLUE	1-1924678-6
7	NON RETURNABLE	KEYING CODE "AE"	BLACK	1-1924678-5
3	NON RETURNABLE	KEYING CODE "BF"	NATURAL	1-1924678-4
3	NON RETURNABLE	KEYING CODE "BF"	BLUE	1-1924678-3
3	NON RETURNABLE	KEYING CODE "BE"	GRAY	1-1924678-2
3	NON RETURNABLE	KEYING CODE "AE"	BLACK	1-1924678-1
3	RETURNABLE	KEYING CODE "BF"	NATURAL	1924678-4
3	RETURNABLE	KEYING CODE "BF"	BLUE	1924678-3
3	RETURNABLE	KEYING CODE "BE"	GRAY	1924678-2
3	RETURNABLE	KEYING CODE "AE"	BLACK	1924678-1

DIMENSIONS: mm 		TOLERANCES UNLESS OTHERWISE SPECIFIED: 9 PLC ± 1 PLC ± 3 PLC ± 4 PLC ± ANGLES ± FINISH ±		DWN BY: FOLTZ 25JUL2007 CHK: G. MARTIN 25JUL2007 APVD: G. MARTIN 25JUL2007		Tyco Electronics Harrisburg, PA 17105-3608	
MATERIAL: SEE CALLOUTS		WEIGHT: - CUSTOMER DRAWING		NAME: HEATER ASSEMBLY, 26 WAY, HAND MATE, VERTICAL, WITH SOLDER CLIPS, SURFACE MOUNT, LAC		SIZE: A11 00779 C=1924678 SCALE: 4:1 SHEET 1 OF 1 REV A3	

Компания «Life Electronics» занимается поставками электронных компонентов импортного и отечественного производства от производителей и со складов крупных дистрибьюторов Европы, Америки и Азии.

С конца 2013 года компания активно расширяет линейку поставок компонентов по направлению коаксиальный кабель, кварцевые генераторы и конденсаторы (керамические, пленочные, электролитические), за счёт заключения дистрибьюторских договоров

Мы предлагаем:

- Конкурентоспособные цены и скидки постоянным клиентам.
- Специальные условия для постоянных клиентов.
- Подбор аналогов.
- Поставку компонентов в любых объемах, удовлетворяющих вашим потребностям.
- Приемлемые сроки поставки, возможна ускоренная поставка.
- Доставку товара в любую точку России и стран СНГ.
- Комплексную поставку.
- Работу по проектам и поставку образцов.
- Формирование склада под заказчика.
- Сертификаты соответствия на поставляемую продукцию (по желанию клиента).
- Тестирование поставляемой продукции.
- Поставку компонентов, требующих военную и космическую приемку.
- Входной контроль качества.
- Наличие сертификата ISO.

В составе нашей компании организован Конструкторский отдел, призванный помогать разработчикам, и инженерам.

Конструкторский отдел помогает осуществить:

- Регистрацию проекта у производителя компонентов.
- Техническую поддержку проекта.
- Защиту от снятия компонента с производства.
- Оценку стоимости проекта по компонентам.
- Изготовление тестовой платы монтаж и пусконаладочные работы.



Тел: +7 (812) 336 43 04 (многоканальный)

Email: org@lifeelectronics.ru