

THIS DRAWING IS UNPUBLISHED. RELEASED FOR PUBLICATION

© COPYRIGHT - BY TYCO ELECTRONICS CORPORATION. ALL RIGHTS RESERVED.

LOC EA	DIST 51	REVISIONS		
P	LTR	DESCRIPTION	DATE	DWN
	A	SEE SHEET 2	05JUN06	LGE
				APVD RP

- NOTES:**
- CONNECTOR KEYING CONFORMS TO ANSI X3T9.5/84-48.
 - LED IS "ON" WHEN IN INSERTED STATE.
 - THIS PRODUCT HAS NOT COMPLETED VALIDATION TESTING.

SPECIFICATIONS:

SWITCH LEGEND	
PI = PRIMARY IN	PTx = PRIMARY TRANSMIT
SO = SECONDARY OUT	STx = SECONDARY TRANSMIT
PO = PRIMARY OUT	PRx = PRIMARY RECEIVE
SI = SECONDARY IN	SRx = SECONDARY RECEIVE

FIBER TYPE
62.5/125/250

INSERTION LOSS

INSERTION LOSS DATA INCLUDES TWO CONNECTED PAIRS TESTED PER FOTP-34 METHOD A2

OPERATE MODE, POWER ON

PI LINE TO PRX STATION	2.3 DB MAX
SI LINE TO SRX STATION	2.3 DB MAX
PTX STATION TO PO LINE	2.3 DB MAX
STX STATION TO SO LINE	2.3 DB MAX

BYPASS MODE, POWER OFF

PI LINE TO PO LINE	2.8 DB MAX
SI LINE TO SO LINE	2.8 DB MAX
PTX STATION TO PRX STATION	5.0 DB MAX
STX STATION TO SRX STATION	5.0 DB MAX

OPTICAL CROSSTALK </= -45 DB, PER FOTP-42

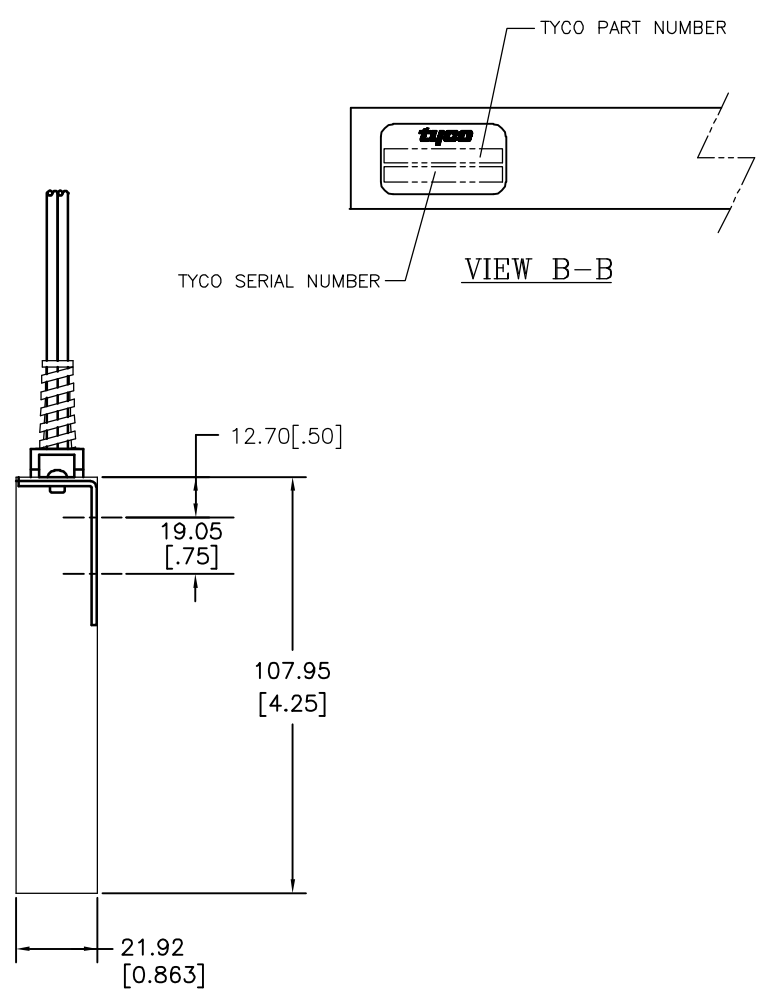
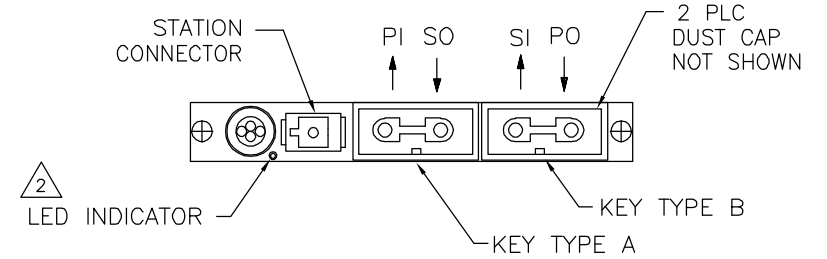
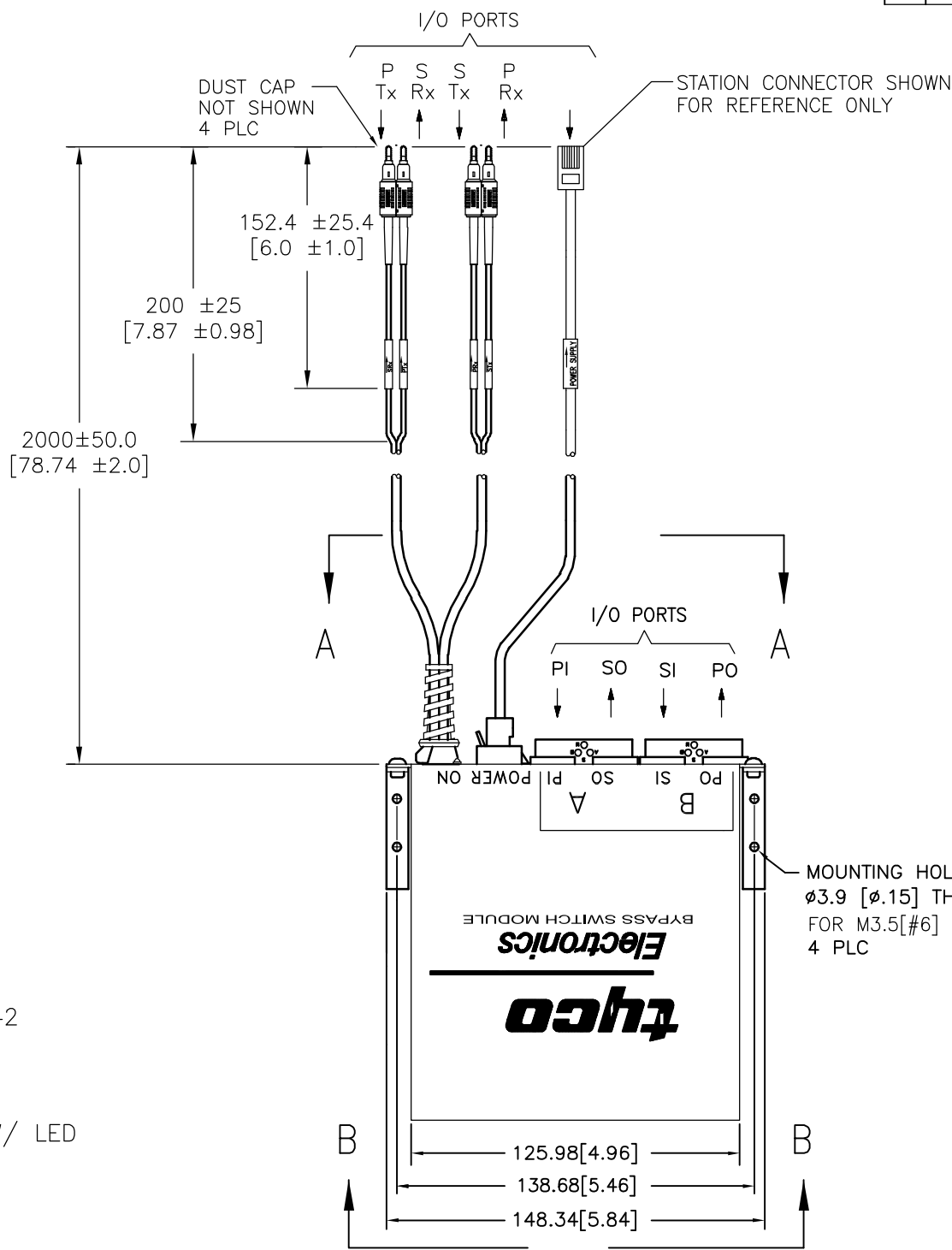
OPERATING WAVE LENGTH 750 TO 1450nm

TESTED WAVELENGTH 1300nm

POWER REQUIREMENTS 4.0 TO 5.5 VDC

190 MA MAX AT 5.0 VDC W/ LED

SWITCHING SPEED 10 MILLISECONDS MAX



KIT P/N	MODULE P/N	POWER CORD P/N	STATION CONNECTOR TYPE
5209166-3	5209662-4	5209503-2	6 POS. SHIELDED MOD PLUG
5209166-4	5209662-4	5209504-2	6 POS. SHIELDED MINI DIN
5209166-6	5209662-4	5209506-2	4 POS. MOD PLUG
5209166-8	5209662-4	5209659-2	6 MOD IV REC

THIS DRAWING IS A CONTROLLED DOCUMENT.

DIMENSIONS: mm [INCHES]	TOLERANCES UNLESS OTHERWISE SPECIFIED:	DWN S. MONGOLD 11JAN06	 Tyco Electronics Corporation Harrisburg, PA 17105-3608
		CHK R. PAUL 11JAN06	
		APVD F. ABENDSCHEIN 11JAN06	NAME
		PRODUCT SPEC	
		APPLICATION SPEC	
MATERIAL	FINISH	WEIGHT	SIZE A3
			CAGE CODE 00779
			DRAWING NO C-5209166
			RESTRICTED TO
CUSTOMER DRAWING		SCALE 1:1	SHEET 1 OF 2
			REV A

4

3

2

1

THIS DRAWING IS UNPUBLISHED.

RELEASED FOR PUBLICATION

© COPYRIGHT - BY TYCO ELECTRONICS CORPORATION. ALL RIGHTS RESERVED.

LOC

DIST

REVISIONS

EA

51

P

LTR

DESCRIPTION

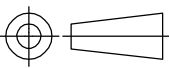
DATE

DWN

APVD

SEE REVISION CHART

DATE	REVISION	CHANGES	REASON	APPROVAL
11JAN06	1	PRINT CREATED	-	RP
01MAR06	2	UPDATED PER BYPASS SWITCH KIT EXAMPLE PRINT	-	RP
05JUN06	A	CHANGE STATUS TO ACTIVE	-	RP

THIS DRAWING IS A CONTROLLED DOCUMENT.		DWN S. MONGOLD 11JAN06	Tyco Electronics Corporation	
DIMENSIONS: mm [INCHES]		CHK R. PAUL 11JAN06	Harrisburg, PA 17105-3608	
TOLERANCES UNLESS OTHERWISE SPECIFIED:		APVD F. ABENDSCHEIN 11JAN06	NAME	
		PRODUCT SPEC	-	
0 PLC ± - 1 PLC ± - 2 PLC ± - 3 PLC ± - 4 PLC ± - ANGLES ± 2'		APPLICATION SPEC	BYPASS SWITCH MODULE FSD MIC ADAPTOR/DUPLEX SC PIGTAIL	
MATERIAL	FINISH	WEIGHT	SIZE	CAGE CODE
-	-	-	A3	00779
CUSTOMER DRAWING			DRAWING NO	RESTRICTED TO
			C=5209166	-
			SCALE	SHEET
			1:1	2 OF 2
			REV	A

Компания «Life Electronics» занимается поставками электронных компонентов импортного и отечественного производства от производителей и со складов крупных дистрибьюторов Европы, Америки и Азии.

С конца 2013 года компания активно расширяет линейку поставок компонентов по направлению коаксиальный кабель, кварцевые генераторы и конденсаторы (керамические, пленочные, электролитические), за счёт заключения дистрибьюторских договоров

Мы предлагаем:

- Конкуренспособные цены и скидки постоянным клиентам.
- Специальные условия для постоянных клиентов.
- Подбор аналогов.
- Поставку компонентов в любых объемах, удовлетворяющих вашим потребностям.
- Приемлемые сроки поставки, возможна ускоренная поставка.
- Доставку товара в любую точку России и стран СНГ.
- Комплексную поставку.
- Работу по проектам и поставку образцов.
- Формирование склада под заказчика.
- Сертификаты соответствия на поставляемую продукцию (по желанию клиента).
- Тестирование поставляемой продукции.
- Поставку компонентов, требующих военную и космическую приемку.
- Входной контроль качества.
- Наличие сертификата ISO.

В составе нашей компании организован Конструкторский отдел, призванный помогать разработчикам, и инженерам.

Конструкторский отдел помогает осуществить:

- Регистрацию проекта у производителя компонентов.
- Техническую поддержку проекта.
- Защиту от снятия компонента с производства.
- Оценку стоимости проекта по компонентам.
- Изготовление тестовой платы монтаж и пусконаладочные работы.



Тел: +7 (812) 336 43 04 (многоканальный)

Email: org@lifeelectronics.ru