

| SHELL SIZE | A ±0.25 | B ±0.25 | C Maxi | D ±0.15 | ØE ±0.15 | F Maxi | G ±0.25 | H ±0.10 | Thread                 |
|------------|---------|---------|--------|---------|----------|--------|---------|---------|------------------------|
| 8          | 21.00   | 15.10   | 21.50  | 2.30    | 11.90    | 11.70  | 15.10   | 12.50   | 7/16 28 UNEF Class 2A  |
| 10         | 23.80   | 18.30   | 21.50  | 2.30    | 14.90    | 11.70  | 18.30   | 15.10   | 9/16 24 UNEF Class 2A  |
| 12         | 26.20   | 20.60   | 21.50  | 2.30    | 18.95    | 11.70  | 20.60   | 18.20   | 11/16 24 UNEF Class 2A |
| 14         | 28.60   | 23.00   | 21.50  | 2.30    | 22.15    | 11.70  | 23.00   | 21.40   | 13/16 20 UNEF Class 2A |

**UTS0 14 E 12 P . XX**  
 Square flange receptacle UTS  
 Shell size \_\_\_\_\_  
 E = Handsolder contacts  
 Insert arrangement (See table)  
 P = Male contact  
 S = Female contact  
 Orientations \_\_\_\_\_  
 Normal (no digit), W, X, Y, Z = different orientations  
 Specification \_\_\_\_\_

**MATERIAL :**

Shell:PBT UL94 V-0 Black color  
 Insert:Polychloroprene  
 Seal gasket :Sealing IP68/69K : Silicone  
 O'seal : Nitril  
 Contact: brass + gold plated

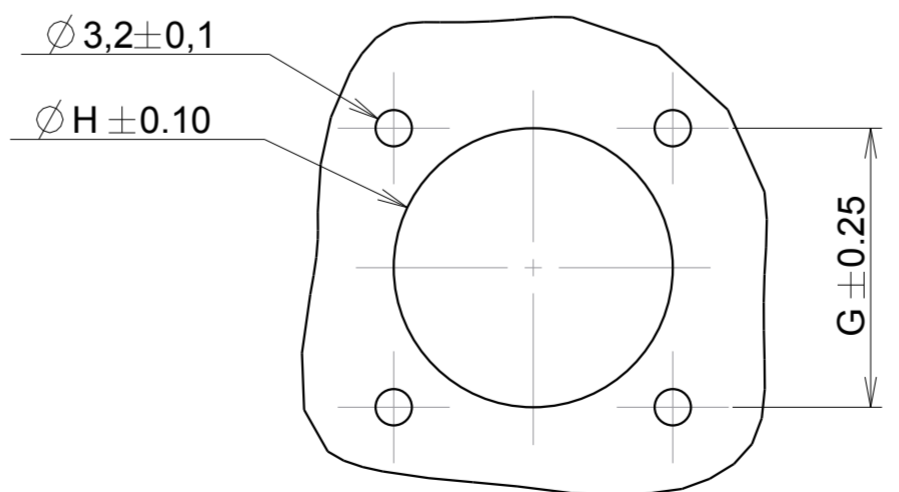
**PERFORMANCE CHARACTERISTICS :**

Operating temperature:-40° C up to 105° C  
 Insulation resistance:5000 MΩ min  
 Test potential:1500Vrms for #20 layout  
 Corrosion salt spray:500 hours  
 Durability:250 matings and unmatings  
 Sealing in mated and unmated conditions:  
 -IP68 1 bar during 1 week : immersion under 10 m of water.  
 (IEC 60529)  
 -IP69K : exposure to high pressure water of cleaning equipment(DIN 40050)

**NOTE:**

Insert arrangements : refer to C144-UTS1-A

**PANEL CUT OUT**



|         |                             |
|---------|-----------------------------|
| Country | Jurisdiction & Control List |
| FR      | NOT LISTED                  |

P/N : SEE TABLE

|  |                               |   |                        |
|--|-------------------------------|---|------------------------|
| E  | 02/11/2017                    | Updating shell material                 | 21774A                 |
| ISS  | DATE                          | Latest modification - by:               | COURTOIS L. MOD N°     |
| Designed by: SORIN V.  |                               | Date: 26/10/07                          | CUSTOMER DRAWING       |
| TITLE  |                               | SQUARE FLANGE RECEPTACLE<br>UTS HI SEAL |                        |
| Scale  | 3/1                           | General linear Tolerances: ± 0.1        | NPRDS / PROJECT<br>UTS |
| SOURIAU  |                               | WWW.SOURIAU.COM                         |                        |
| This document is the property of SOURIAU<br>It must not be reproduced or communicated without permission |                               |   |                        |
| FORMAT   | SOURIAU DRG N°<br>C044-UTS1-A |   | SHEET<br>1/1           |

SOURIAU shall not be liable for any non-conformity or damage due to a use of the Products which does not comply with the Specifications issued by either of the Parties or by a third party (professional recommendation, technical notice.)

Компания «Life Electronics» занимается поставками электронных компонентов импортного и отечественного производства от производителей и со складов крупных дистрибьюторов Европы, Америки и Азии.

С конца 2013 года компания активно расширяет линейку поставок компонентов по направлению коаксиальный кабель, кварцевые генераторы и конденсаторы (керамические, пленочные, электролитические), за счёт заключения дистрибьюторских договоров

Мы предлагаем:

- Конкурентоспособные цены и скидки постоянным клиентам.
- Специальные условия для постоянных клиентов.
- Подбор аналогов.
- Поставку компонентов в любых объемах, удовлетворяющих вашим потребностям.
- Приемлемые сроки поставки, возможна ускоренная поставка.
- Доставку товара в любую точку России и стран СНГ.
- Комплексную поставку.
- Работу по проектам и поставку образцов.
- Формирование склада под заказчика.
- Сертификаты соответствия на поставляемую продукцию (по желанию клиента).
- Тестирование поставляемой продукции.
- Поставку компонентов, требующих военную и космическую приемку.
- Входной контроль качества.
- Наличие сертификата ISO.

В составе нашей компании организован Конструкторский отдел, призванный помогать разработчикам, и инженерам.

Конструкторский отдел помогает осуществить:

- Регистрацию проекта у производителя компонентов.
- Техническую поддержку проекта.
- Защиту от снятия компонента с производства.
- Оценку стоимости проекта по компонентам.
- Изготовление тестовой платы монтаж и пусконаладочные работы.



Тел: +7 (812) 336 43 04 (многоканальный)  
Email: [org@lifeelectronics.ru](mailto:org@lifeelectronics.ru)