

| SHELL SIZE | A ±0.25 | B ±0.25 | C Maxi | D ±0.15 | ØE ±0.15 | F Maxi | G ±0.25 | H ±0.10 | Thread |
|------------|---------|---------|--------|---------|----------|--------|---------|---------|------------------------|
| 8 | 21.00 | 15.10 | 21.50 | 2.30 | 11.90 | 11.70 | 15.10 | 12.50 | 7/16 28 UNEF Class 2A |
| 10 | 23.80 | 18.30 | 21.50 | 2.30 | 14.90 | 11.70 | 18.30 | 15.10 | 9/16 24 UNEF Class 2A |
| 12 | 26.20 | 20.60 | 21.50 | 2.30 | 18.95 | 11.70 | 20.60 | 18.20 | 11/16 24 UNEF Class 2A |
| 14 | 28.60 | 23.00 | 21.50 | 2.30 | 22.15 | 11.70 | 23.00 | 21.40 | 13/16 20 UNEF Class 2A |

UTS0 14 E 12 P . XX
 Square flange receptacle UTS
 Shell size _____
 E = Handsolder contacts
 Insert arrangement (See table)
 P = Male contact
 S = Female contact
 Orientations _____
 Normal (no digit), W, X, Y, Z = different orientations
 Specification _____

MATERIAL :

Shell:PBT UL94 V-0 Black color
 Insert:Polychloroprene
 Seal gasket :Sealing IP68/69K : Silicone
 O'seal : Nitril
 Contact: brass + gold plated

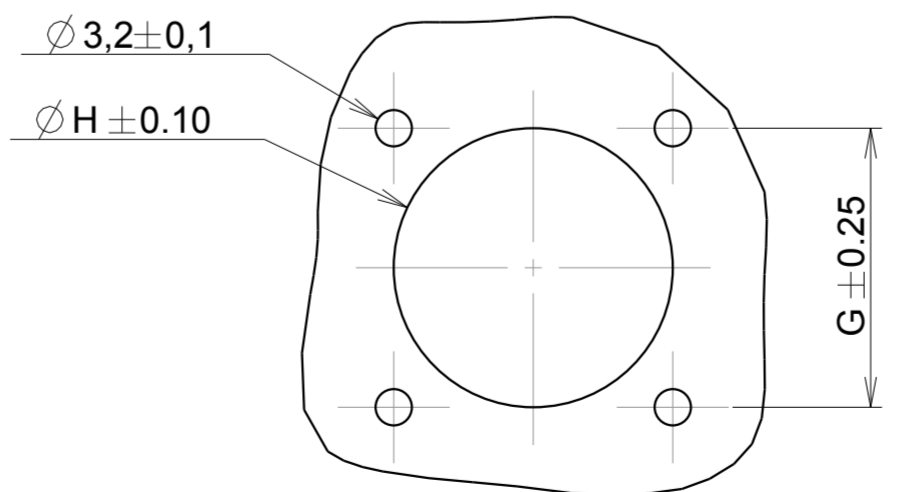
PERFORMANCE CHARACTERISTICS :

Operating temperature:-40° C up to 105° C
 Insulation resistance:5000 MΩ min
 Test potential:1500Vrms for #20 layout
 Corrosion salt spray:500 hours
 Durability:250 matings and unmatings
 Sealing in mated and unmated conditions:
 -IP68 1 bar during 1 week : immersion under 10 m of water.
 (IEC 60529)
 -IP69K : exposure to high pressure water of cleaning equipment(DIN 40050)

NOTE:

Insert arrangements : refer to C144-UTS1-A

PANEL CUT OUT



SOURIAU shall not be liable for any non-conformity or damage due to a use of the Products which does not comply with the Specifications issued by either of the Parties or by a third party (professional recommendation, technical notice.)

| | |
|---------|-----------------------------|
| Country | Jurisdiction & Control List |
| FR | NOT LISTED |

P/N : SEE TABLE

| | | | |
|--|-------------------------------|---|------------------------|
| E | 02/11/2017 | Updating shell material | 21774A |
| ISS | DATE | Latest modification - by: | COURTOIS L. MOD N° |
| Designed by: SORIN V. | | Date: 26/10/07 | CUSTOMER DRAWING |
| TITLE | | SQUARE FLANGE RECEPTACLE UTS HI SEAL | |
| Scale | 3/1 | General linear Tolerances: ± 0.1 | NPRDS / PROJECT UTS |
| SOURIAU | | WWW.SOURIAU.COM | |
| This document is the property of SOURIAU It must not be reproduced or communicated without permission | | | |
| FORMAT | SOURIAU DRG N° C044-UTS1-A | | SHEET 1/1 |

Компания «Life Electronics» занимается поставками электронных компонентов импортного и отечественного производства от производителей и со складов крупных дистрибьюторов Европы, Америки и Азии.

С конца 2013 года компания активно расширяет линейку поставок компонентов по направлению коаксиальный кабель, кварцевые генераторы и конденсаторы (керамические, пленочные, электролитические), за счёт заключения дистрибьюторских договоров

Мы предлагаем:

- Конкуренспособные цены и скидки постоянным клиентам.
- Специальные условия для постоянных клиентов.
- Подбор аналогов.
- Поставку компонентов в любых объемах, удовлетворяющих вашим потребностям.
- Приемлемые сроки поставки, возможна ускоренная поставка.
- Доставку товара в любую точку России и стран СНГ.
- Комплексную поставку.
- Работу по проектам и поставку образцов.
- Формирование склада под заказчика.
- Сертификаты соответствия на поставляемую продукцию (по желанию клиента).
- Тестирование поставляемой продукции.
- Поставку компонентов, требующих военную и космическую приемку.
- Входной контроль качества.
- Наличие сертификата ISO.

В составе нашей компании организован Конструкторский отдел, призванный помогать разработчикам, и инженерам.

Конструкторский отдел помогает осуществить:

- Регистрацию проекта у производителя компонентов.
- Техническую поддержку проекта.
- Защиту от снятия компонента с производства.
- Оценку стоимости проекта по компонентам.
- Изготовление тестовой платы монтаж и пусконаладочные работы.



Тел: +7 (812) 336 43 04 (многоканальный)

Email: org@lifeelectronics.ru