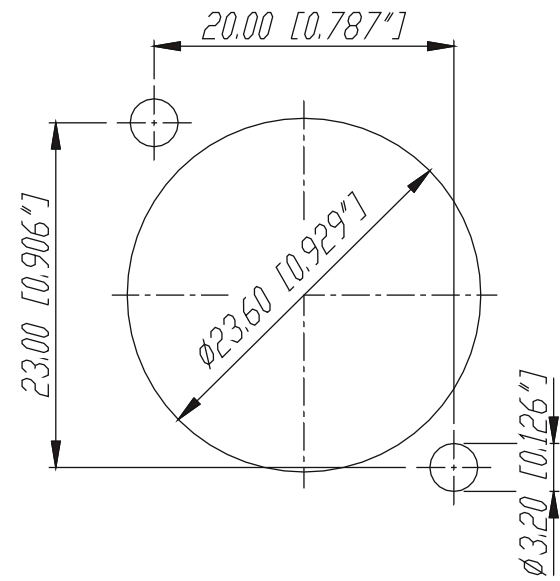
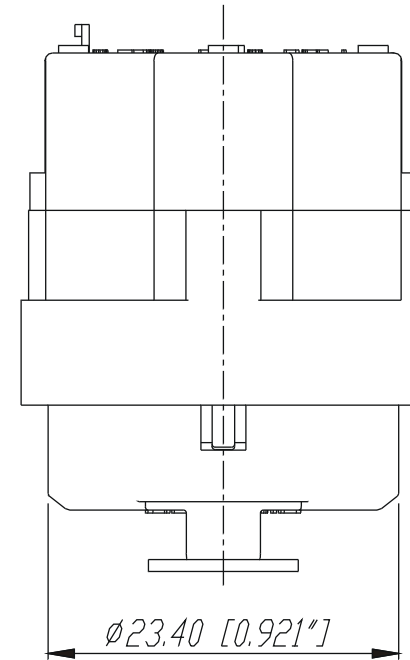
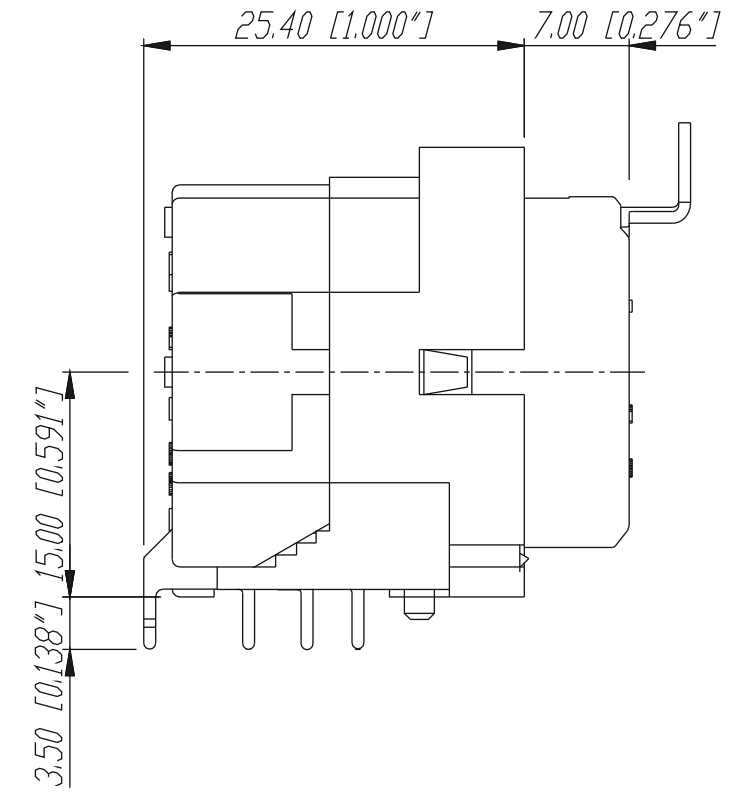
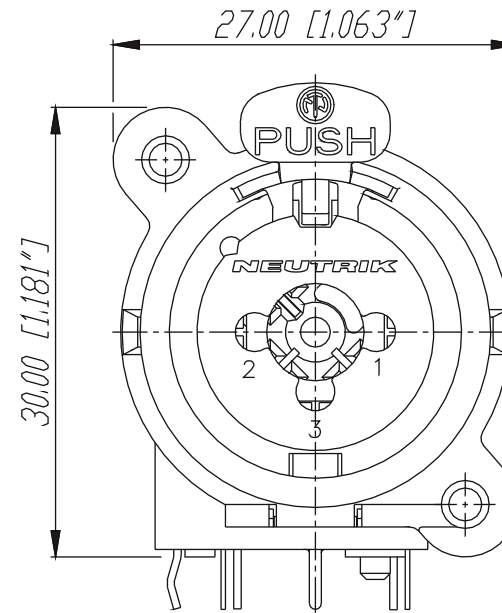
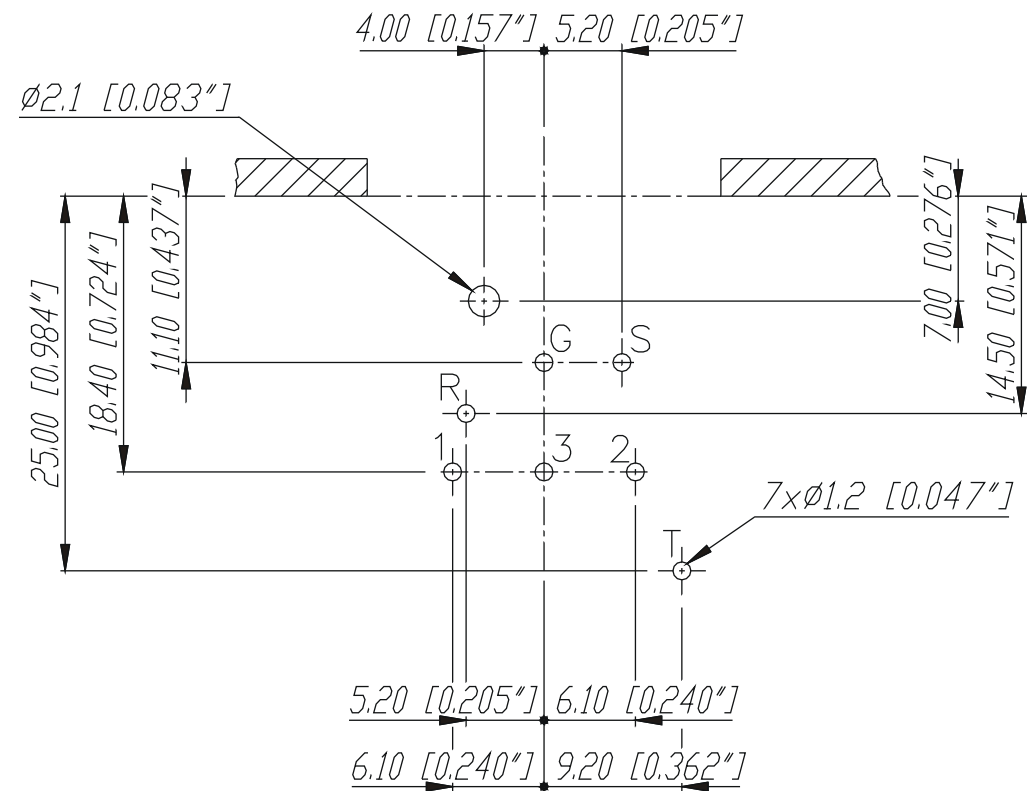


Frontplattenausschnitt (Frontseite)  
Panel cut out (front side)



Print-Bohrplan (Bestückungsseite)  
PCB-Layout (component side)

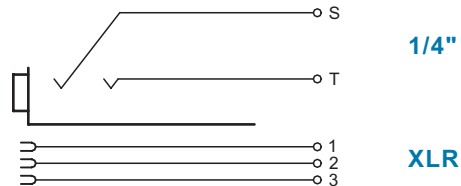


				Werkstoff:	Massstab:	Datum	Name
*)Lieferant darf ohne Rucksprache nicht geaendert werden					2:1	25.05.98	Dobler
Zeichnung urheberrechtlich geschuetzt (DIN 34) (C)							
Benennung:				NCJ6FI-H		Ersetzt durch: Blatt	
B	Teardrop	26.10.98	Dobler			Ersatz fuer: von Blatt	
A	1.2 [0.047\"]	07.07.98	Dobler			Zeichn. Nr. 3102 St 17 13	
Ind.	Aenderung	Datum	Name	NEUTRIK AG FL-9494 SCHAAN			

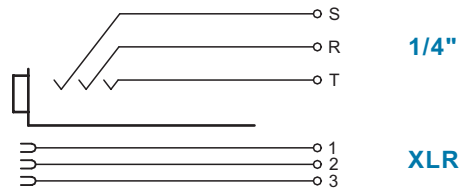
# The new **Combo** Combined **XLR Receptacle and Phone Jack**

## Circuits:

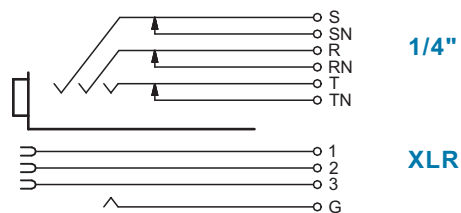
- 5 -



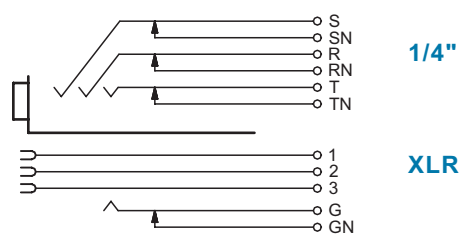
- 6 -



- 9 -



- 10 -



**NEUTRIK AG**  
Liechtenstein

Tel.: +423/237 24 24  
Fax: +423/232 53 93  
www.neutrik.com

Draft. Nr.: Combo Circuits  
Update: 26.08. 2003

**NEUTRIK Zürich AG**  
Switzerland

Tel.: +41 1/736 5010  
Fax: +41 1/736 5011

**NEUTRIK (UK) Ltd.**  
Great Britain

Tel.: +44 1983/811 441  
Fax: +44 1983/811 439

**NEUTRIK USA INC.**  
USA

Tel.: +1 732/901 9488  
Fax: +1 732/901 9608

**NEUTRIK Tokyo Ltd.**  
Japan

Tel.: +81 3/3663 4733  
Fax: +81 3/3663 4796

**NEUTRIK Vertriebs GmbH**  
Germany / Netherlands

Tel.: +49 8131/28 08 90  
Fax: +49 8131/28 08-30



**NEUTRIK**  
CONNECTING THE WORLD

Компания «Life Electronics» занимается поставками электронных компонентов импортного и отечественного производства от производителей и со складов крупных дистрибьюторов Европы, Америки и Азии.

С конца 2013 года компания активно расширяет линейку поставок компонентов по направлению коаксиальный кабель, кварцевые генераторы и конденсаторы (керамические, пленочные, электролитические), за счёт заключения дистрибьюторских договоров

Мы предлагаем:

- Конкурентоспособные цены и скидки постоянным клиентам.
- Специальные условия для постоянных клиентов.
- Подбор аналогов.
- Поставку компонентов в любых объемах, удовлетворяющих вашим потребностям.
- Приемлемые сроки поставки, возможна ускоренная поставка.
- Доставку товара в любую точку России и стран СНГ.
- Комплексную поставку.
- Работу по проектам и поставку образцов.
- Формирование склада под заказчика.
- Сертификаты соответствия на поставляемую продукцию (по желанию клиента).
- Тестирование поставляемой продукции.
- Поставку компонентов, требующих военную и космическую приемку.
- Входной контроль качества.
- Наличие сертификата ISO.

В составе нашей компании организован Конструкторский отдел, призванный помогать разработчикам, и инженерам.

Конструкторский отдел помогает осуществить:

- Регистрацию проекта у производителя компонентов.
- Техническую поддержку проекта.
- Защиту от снятия компонента с производства.
- Оценку стоимости проекта по компонентам.
- Изготовление тестовой платы монтаж и пусконаладочные работы.



Тел: +7 (812) 336 43 04 (многоканальный)  
Email: [org@lifeelectronics.ru](mailto:org@lifeelectronics.ru)