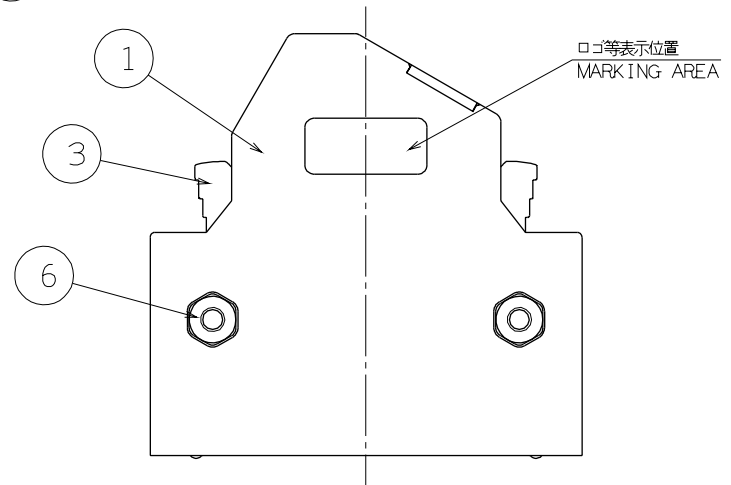
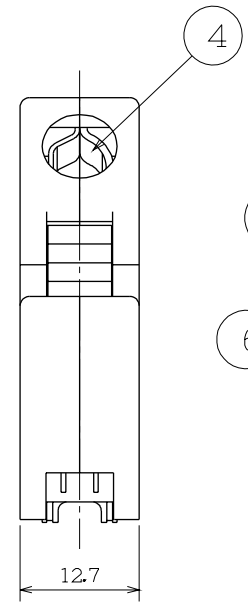
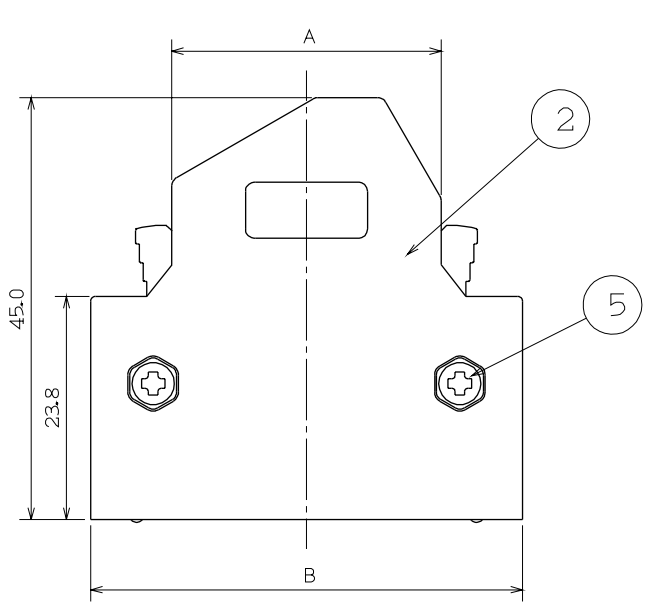
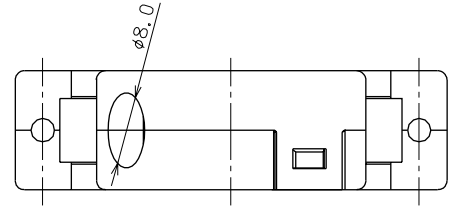


1	2	3	4	5	6	7		
項 /ITEM	部品名称 /PART NAME	材質, 処理 /MATERIAL, FINISH	個数 /QTY	備考 /REMARKS	製品番号 /PRODUCT NUMBER	コンタクト数 /CONTACT QTY	DIM. A	DIM. B
1	シェルベース /SHELL BASE	ガラス入りPBT (UL 94V-0) /GLASS FILLED PBT	1		10340-X5A0-0XX	40	28.7	46.1
2	シェルカバー /SHELL COVER	ガラス入りPBT (UL 94V-0) /GLASS FILLED PBT	1		注 記 /NOTES			
3	ラッチサブアッセンブリー /LATCH SUB A' SSY		2	4U-0010-0614-7参照 /REFERRED TO 4U-0010-0614-7				
4	ケーブルクランプサブアッセンブリー /CABLE CLAMP SUB A' SSY		1	3U-0010-0912-6参照 /REFERRED TO 3U-0010-0912-6				
5	ナット /NUT	鉄, ニッケルメッキ /IRON, Ni PLATING	2	M2.6				
6	ナット /NUT	鉄, ニッケルメッキ /IRON, Ni PLATING	2	M2.6				



承認/APP. S.Taguma 2/18 '94									
査閲/CH. M.Shimada 2/18 '94									
設計/DE. K.Kukimoto 2/18 '94	改訂 REV.	年・月・日 DATE	記 事 DESCRIPTION				改訂者 DR.	査閲 CH.	
© 住友スリーエム株式会社 / SUMITOMO 3M LIMITED この図面は住友スリーエム社が著作権を所有していますので 当社による許可を得ないで複製及び住友スリーエム社が認可 した目的以外に、使用してはなりません。 THIS DOCUMENT CONTAINS INFORMATION WHICH IS PROPRIETARY TO S/3M COMPANY. NO REPRODUCTION OR PUBLICATION OF THIS DOCUMENT, IN WHOLE OR IN PART, SHALL BE MADE WITHOUT WRITTEN AUTHO- RIZATION FROM S/3M.			単位/UNIT mm	尺度/SCALE FREE	第三角法 THIRD ANGLE PROJECTION 				
指定外寸法公差 TOLERANCE UNLESS NOTED			名称/TITLE MDR NON-SHIELDED 60° ANGLE SHELL KIT 40P LATCH TYPE 10340-X5F0-0XX						
寸法/DIM.	.0	.00	.000	図面番号/DRAWING NO.					
mm	±.3	±.13	±.XXX	3U-0010-0908-4					
角度/ANGULAR	± X' XX			改訂/REV.					
			住友スリーエム株式会社 3M SUMITOMO 3M LIMITED						

寸法/DIM.	.0	.00	.000
mm	±.3	±.13	±.XXX
角度/ANGULAR	± X' XX		

Компания «Life Electronics» занимается поставками электронных компонентов импортного и отечественного производства от производителей и со складов крупных дистрибьюторов Европы, Америки и Азии.

С конца 2013 года компания активно расширяет линейку поставок компонентов по направлению коаксиальный кабель, кварцевые генераторы и конденсаторы (керамические, пленочные, электролитические), за счёт заключения дистрибьюторских договоров

Мы предлагаем:

- Конкурентоспособные цены и скидки постоянным клиентам.
- Специальные условия для постоянных клиентов.
- Подбор аналогов.
- Поставку компонентов в любых объемах, удовлетворяющих вашим потребностям.
- Приемлемые сроки поставки, возможна ускоренная поставка.
- Доставку товара в любую точку России и стран СНГ.
- Комплексную поставку.
- Работу по проектам и поставку образцов.
- Формирование склада под заказчика.
- Сертификаты соответствия на поставляемую продукцию (по желанию клиента).
- Тестирование поставляемой продукции.
- Поставку компонентов, требующих военную и космическую приемку.
- Входной контроль качества.
- Наличие сертификата ISO.

В составе нашей компании организован Конструкторский отдел, призванный помогать разработчикам, и инженерам.

Конструкторский отдел помогает осуществить:

- Регистрацию проекта у производителя компонентов.
- Техническую поддержку проекта.
- Защиту от снятия компонента с производства.
- Оценку стоимости проекта по компонентам.
- Изготовление тестовой платы монтаж и пусконаладочные работы.



Тел: +7 (812) 336 43 04 (многоканальный)  
Email: [org@lifeelectronics.ru](mailto:org@lifeelectronics.ru)