

Dimension L&B

|       |            |
|-------|------------|
| DIM L | N×5.0      |
| DIM B | (N-1)×5.00 |

N=Number of contacts

| Poles   | L&B Tolerance |
|---------|---------------|
| 2P-4P   | ±0.15         |
| 5P-8P   | ±0.25         |
| 9P-16P  | ±0.35         |
| 17P-24P | ±0.40         |

| SIGN | DATE     | DESCRIPTION                                | APPROVER |
|------|----------|--|----------|
| △    | 01/28'01 | Dimension is changed from 11.3mm to 11.2mm | Aaron    |
| △    | 01/28'01 | Dimension is changed from 32.5mm to 32.8mm | Aaron    |
| △    | 01/28'01 | Dimension is changed from 10.3mm to 10.2mm | Aaron    |
| △    | 09/30'11 | Structure changed                          | ChenMing |

THIS IS CAD DRAWING, DO NOT REVISE MANUALLY!!

Material

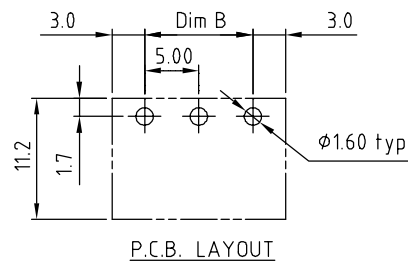
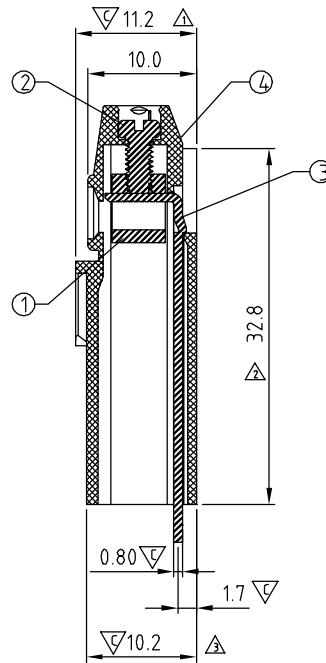
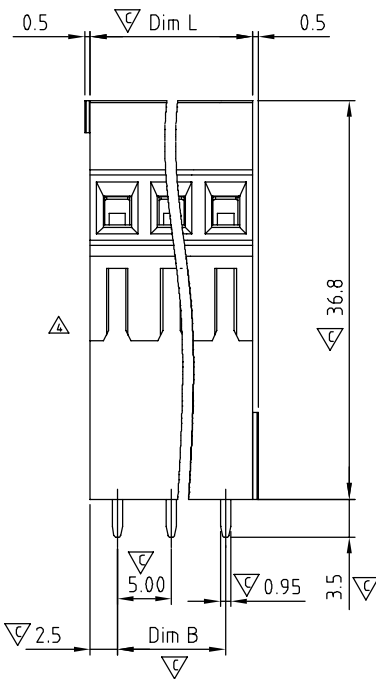
- Item ① Clamp : Brass , Ni plated
- Item ② Terminal screw: Steel , Zinc plating "-" slot type
- Item ③ Wire guard solder pin : Brass, Tin plated
- Item ④ Terminal housing : Thermoplastic (UL94V-0)

Electrical UL

- Voltage rating: 300VAC
- Current rating: 10A
- Wire range:
- Solid wire(AWG): 12-24
- Stranded wire(AWG): 12-24
- Torque(Lb-In): 3.5
- Screw: M2.5
- Wire strip length: 6-7mm
- Withstanding Voltage: 1.6KV
- Operating temperature: -40°C to +115°C
- Soldering temperature: 250°C±10°C/5 Sec
- Safety Approval:
- Critical dimension: ▽

YF xx 01 x 0 xxxx G

|                |                                  |  |                |
|----------------|----------------------------------|--|----------------|
| 02 2 CONTACTS  | 0 Black                          | 000 0 Standard @ Logo  | Pb < 40,000ppm |
| 03 3 CONTACTS  | 5 Green<br>(RAL 6018/T)          | 000 A Standard ANY Logo  | (RoHS)         |
| ... ..         |                                  | Any special item by customer request, please contact sales department. |                |
| 24 24 CONTACTS | 6 Blue<br>8 Grey<br>(RAL 7035/D) |  |                |



|   |                                   |          |                        |                      |   |
|---|-----------------------------------|----------|------------------------|----------------------|---|
| <b>ANYTEK</b>   |                                   |          |                        | <b>CUSTOMER COPY</b> |   |
| ALL RIGHTS RESERVED. REPRODUCTION OR ISSUE TO THIRD PARTIES IN ANY FORM WHATSOEVER IS NOT PERMITTED WITHOUT WRITTEN AUTHORITY FROM THE PROPRIETOR. PROPERTY OF ANYTEK TECHNOLOGY CO., LTD |                                   |          |                        |                      |   |
| TITLE   | YF-5.0 mm Series "-" Screw 2P-24P |          |                        |                      |   |
| PART NO.  | YFxx01x0xxxxG                     | DWG NO.  | 8YF0001                |                      |   |
| APPROVED  | CHECKED                           | DESIGNED | DRAWN                  | CUST NO.             | Tolerance                                     |
|   |                                   |          | ChenMing<br>2011.09.30 |                      | X. ±0.50<br>X.X ±0.30<br>X.XX ±0.10<br>X° ±1° |
|   |                                   |          |                        |                      | UNIT: mm                                      |
|   |                                   |          |                        | SHEET: 01/01         | SCALE: NONE                                   |
|   |                                   |          |                        | REV.: D              | X° ±1°  |

Компания «Life Electronics» занимается поставками электронных компонентов импортного и отечественного производства от производителей и со складов крупных дистрибьюторов Европы, Америки и Азии.

С конца 2013 года компания активно расширяет линейку поставок компонентов по направлению коаксиальный кабель, кварцевые генераторы и конденсаторы (керамические, пленочные, электролитические), за счёт заключения дистрибьюторских договоров

Мы предлагаем:

- Конкуренеспособные цены и скидки постоянным клиентам.
- Специальные условия для постоянных клиентов.
- Подбор аналогов.
- Поставку компонентов в любых объемах, удовлетворяющих вашим потребностям.
- Приемлемые сроки поставки, возможна ускоренная поставка.
- Доставку товара в любую точку России и стран СНГ.
- Комплексную поставку.
- Работу по проектам и поставку образцов.
- Формирование склада под заказчика.
- Сертификаты соответствия на поставляемую продукцию (по желанию клиента).
- Тестирование поставляемой продукции.
- Поставку компонентов, требующих военную и космическую приемку.
- Входной контроль качества.
- Наличие сертификата ISO.

В составе нашей компании организован Конструкторский отдел, призванный помогать разработчикам, и инженерам.

Конструкторский отдел помогает осуществить:

- Регистрацию проекта у производителя компонентов.
- Техническую поддержку проекта.
- Защиту от снятия компонента с производства.
- Оценку стоимости проекта по компонентам.
- Изготовление тестовой платы монтаж и пусконаладочные работы.



Тел: +7 (812) 336 43 04 (многоканальный)

Email: [org@lifeelectronics.ru](mailto:org@lifeelectronics.ru)