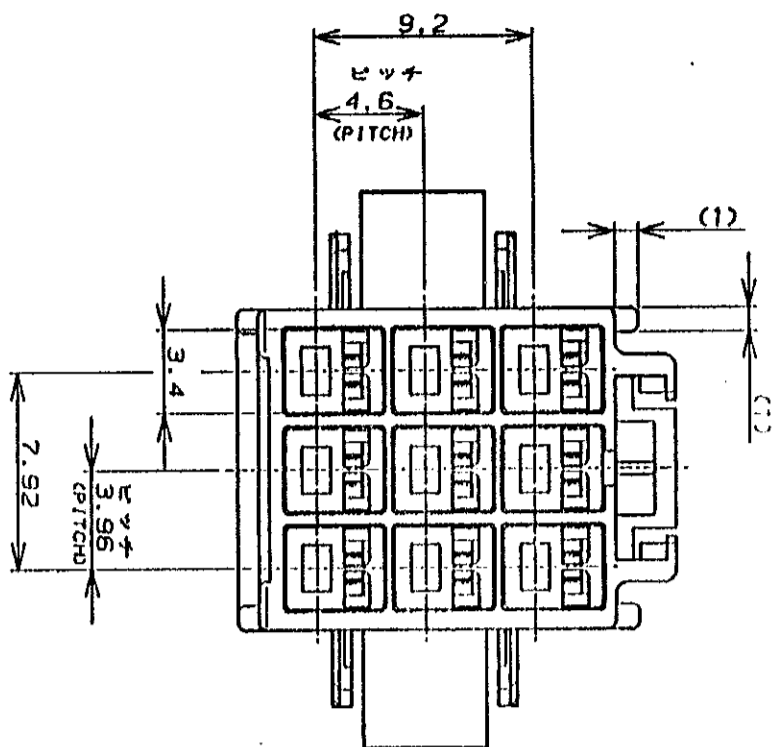
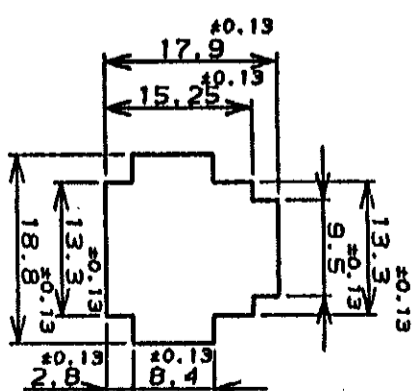
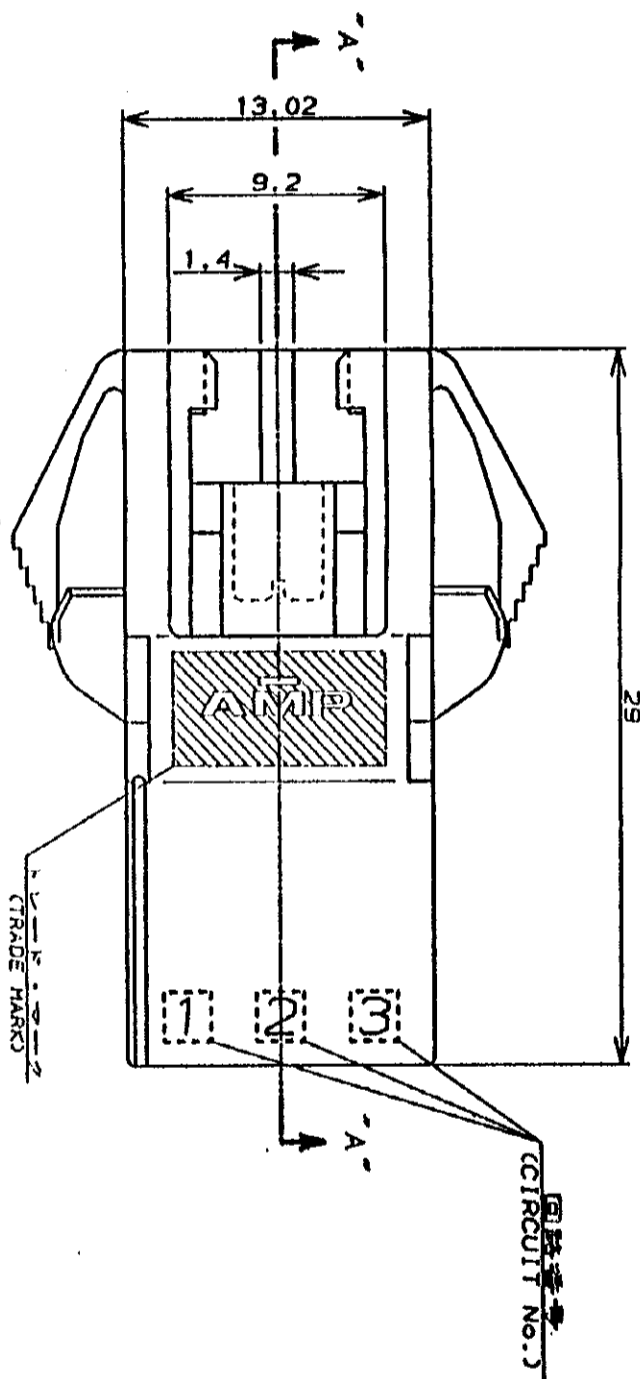
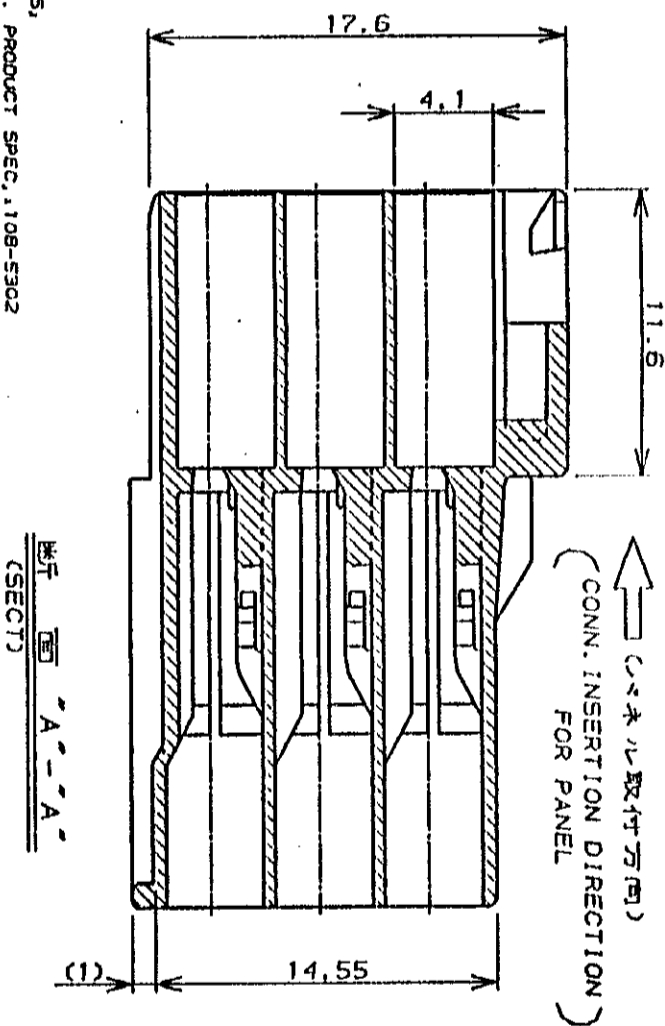


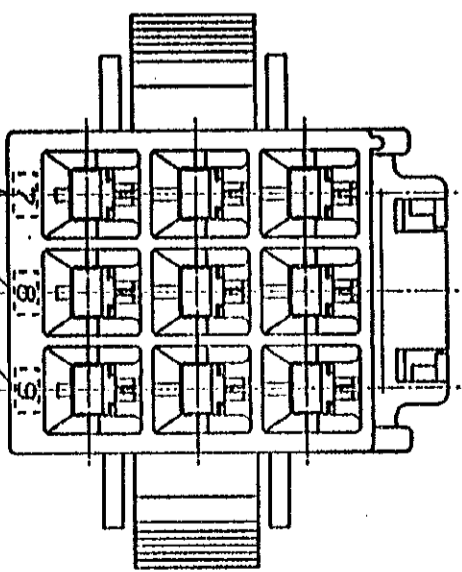
- 注:
1. 適用製品規格: 108-5302
  2. 適用コネクタ型番  
タイプコネクタ: 175150-1(20-15AWG)  
175149-1(26-22AWG)
  3. 適合標準同製品型番  
プラグ-ハウジング: 175275-1  
リセ-コネクタ: 175152-1(20-15AWG)  
175151-1(26-22AWG)
  4. 取扱説明書: IS-503J
  5. 適用パネル厚さ: 0.8-2.0 (Fig 1参照)
  6. 適用パネルの場合、コネクタ取付方向をパネル取付方向にしてください。
  7. プラスチック、パネルの場合、本図面にRを指定し願います。



- NOTES:
1. PRODUCT SPEC. 108-5302
  2. APPLICABLE CONTACT P/N  
TAB CONTACT: 175150-1(20-15AWG)  
175149-1(26-22AWG)
  3. MATING CONN. P/N  
PLUG HSG: 175275-1  
REC CONTACT: 175152-1(20-15AWG)  
175151-1(26-22AWG)
  4. INSTRUCTION SHEET: IS-503J
  5. APPLICABLE PANEL THICKNESS: 0.8-2.0 (SEE FIG 1)
  6. INSERT CONN. FROM PRESS DIRECTION SIDE FOR METAL PANEL.
  7. EDGE OF THICKNESS MAY MUST NOT ROUND FOR MOLDED PANEL.



パネル取付寸法 (RECOMMENDED PANEL OPENING DIMENSION) FIG 1



色 (COLOR)	種類 (TYPE)	型番 (P/N)
黒 (BLACK)	9	176297-9
青 (BLUE)	9	-5
黄 (YELLOW)	9	-4
赤 (RED)	9	-2
自然色 (NATURAL)	9	176297-1
ハウジング色調 (HOUSING COLOR)	種類 (TYPE)	型番 (P/N)

TR	REV	REVISION RECORD	DR	CHK	DATE
A	EX	57(5-108)P.N.M.S. 1/16/80	DR.	Y. NARISAWA	1/16/80
0	FE	52(1-122)P.N.M.S. 1/2/80	DR.	Y. NARISAWA	1/2/80

**AMP**

東京エレクトロニクス株式会社  
Tokyo, Japan

名称 (NAME) AMPユニバーサルパネルコネクタ  
3.55mmピッチ、0.8mm厚さハウジング9ポジションマウント  
AMP UNIVERSAL POWER CONN. 3.55mm PITCH CAP HOUSING 9 POS.PANEL MOUNT

サイズ (SIZE) LOC 番号 (No.)  
A3 J C-176297  
尺取 (SCALE) REV. A SHEET 1 OF 1

Copyright ©1980 AMP (Japan), LTD. ALL RIGHTS RESERVED.  
Copyright ©1980 AMP (Japan), LTD. ALL RIGHTS RESERVED.  
DR. Y. NARISAWA 1/16/80

Компания «Life Electronics» занимается поставками электронных компонентов импортного и отечественного производства от производителей и со складов крупных дистрибьюторов Европы, Америки и Азии.

С конца 2013 года компания активно расширяет линейку поставок компонентов по направлению коаксиальный кабель, кварцевые генераторы и конденсаторы (керамические, пленочные, электролитические), за счёт заключения дистрибьюторских договоров

Мы предлагаем:

- Конкурентоспособные цены и скидки постоянным клиентам.
- Специальные условия для постоянных клиентов.
- Подбор аналогов.
- Поставку компонентов в любых объемах, удовлетворяющих вашим потребностям.
- Приемлемые сроки поставки, возможна ускоренная поставка.
- Доставку товара в любую точку России и стран СНГ.
- Комплексную поставку.
- Работу по проектам и поставку образцов.
- Формирование склада под заказчика.
- Сертификаты соответствия на поставляемую продукцию (по желанию клиента).
- Тестирование поставляемой продукции.
- Поставку компонентов, требующих военную и космическую приемку.
- Входной контроль качества.
- Наличие сертификата ISO.

В составе нашей компании организован Конструкторский отдел, призванный помогать разработчикам, и инженерам.

Конструкторский отдел помогает осуществить:

- Регистрацию проекта у производителя компонентов.
- Техническую поддержку проекта.
- Защиту от снятия компонента с производства.
- Оценку стоимости проекта по компонентам.
- Изготовление тестовой платы монтаж и пусконаладочные работы.



Тел: +7 (812) 336 43 04 (многоканальный)

Email: [org@lifeelectronics.ru](mailto:org@lifeelectronics.ru)