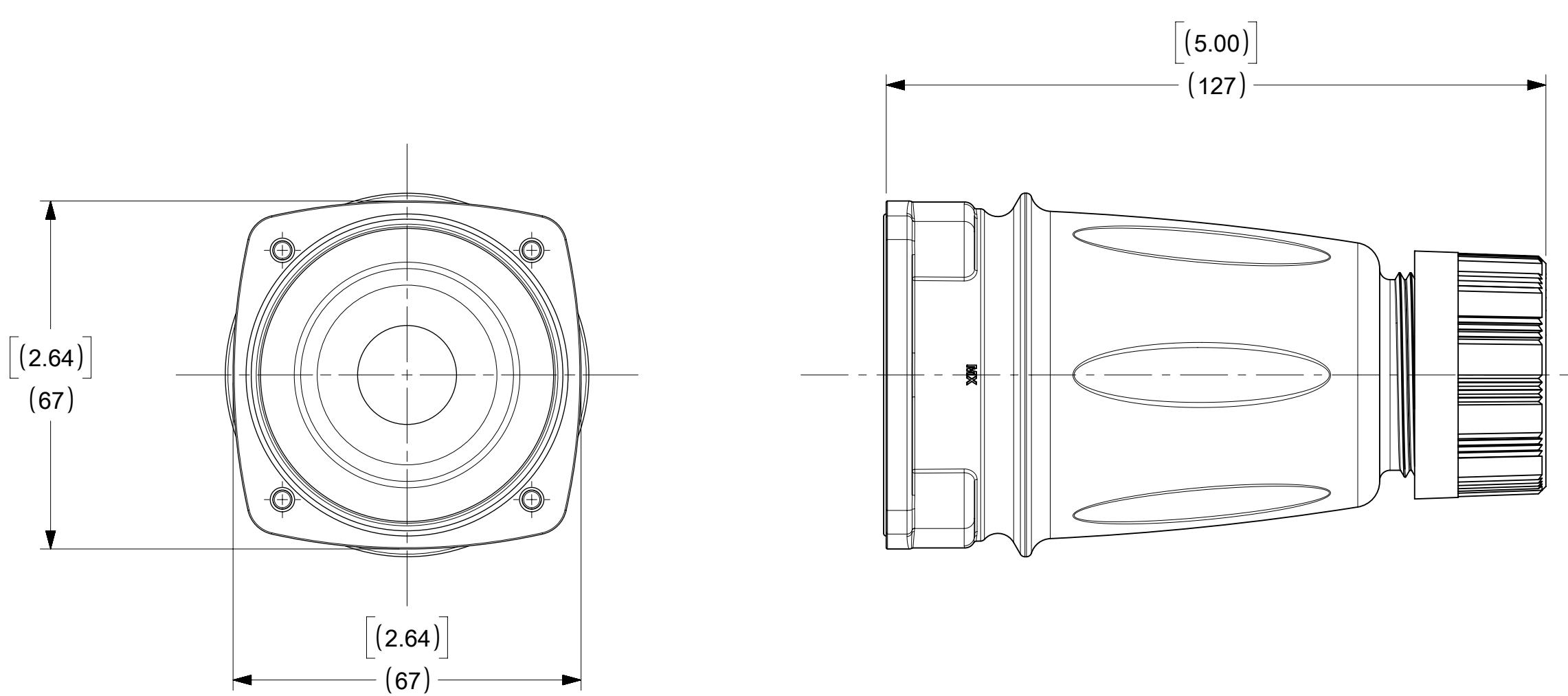


GROMMET , 3 SUPPLIED
 1301800411, GRAY, CABLE DIAMETER RANGE 12.7mm - 15.9mm (.500" - .625")
 1301800283, ORANGE, CABLE DIAMETER RANGE 15.9mm - 19.0mm (.625" - .750")
 1301800413, BLACK, CABLE DIAMETER RANGE 19.0mm - 22.2mm (.750" - .875")



NOTES:

1. MATERIAL:
 HANDLE - GREY PBT
 GROMMET - RUBBER
 FRICTION RING - NATURAL POLYETHYLENE
 COMPRESSION NUT - BLACK PBT
 SELF TAPPING SCREWS (TO ASSEMBLE DEVICE, NOT SHOWN) - STAINLESS STEEL
2. OPERATING TEMPERATURE RANGE -40°C (-40°F) TO 60°C (140°F).
3. THIS DRAWING REPLACES SD-112219-600.

THIS DRAWING CONTAINS INFORMATION THAT IS PROPRIETARY TO MOLEX ELECTRONIC TECHNOLOGIES, LLC AND SHOULD NOT BE USED WITHOUT WRITTEN PERMISSION													
QUALITY SYMBOLS ∇ = 0 ∇ = 0 ∇ = 0 ▼ = 0 ∇ = 0 ∇ = 0 ⊠ = 0 ■ = 0 ∇ = 0	REDRAWN IN INX EC NO: 176476 DRWN: VBASUTHKARP CHKD: BRUPERT REV / APPR: BRUPERT	GENERAL TOLERANCES (UNLESS SPECIFIED)		DIMENSION UNITS MM [INCH]		SCALE 1:1							
				DRWN BY: KJ DATE: 5/2/2017		CHK'D BY: BR DATE: 5/2/2017							
				APPR BY: JM DATE: 5/2/2017		DRAWING SIZE: C		THIRD ANGLE PROJECTION		PRODUCT CUSTOMER DRAWING			
				ANGULAR TOL = 0.5°		DRAFT WHERE APPLICABLE MUST REMAIN WITHIN DIMENSIONS				SERIES: 112219 MATERIAL NUMBER: 1122196000 CUSTOMER: GENERAL MARKET			
B1								DOCUMENT NUMBER: 1122196000 DOC TYPE: PSD DOC PART: 000 SHEET NUMBER: 1 OF 1					

Компания «Life Electronics» занимается поставками электронных компонентов импортного и отечественного производства от производителей и со складов крупных дистрибьюторов Европы, Америки и Азии.

С конца 2013 года компания активно расширяет линейку поставок компонентов по направлению коаксиальный кабель, кварцевые генераторы и конденсаторы (керамические, пленочные, электролитические), за счёт заключения дистрибьюторских договоров

Мы предлагаем:

- Конкурентоспособные цены и скидки постоянным клиентам.
- Специальные условия для постоянных клиентов.
- Подбор аналогов.
- Поставку компонентов в любых объемах, удовлетворяющих вашим потребностям.
- Приемлемые сроки поставки, возможна ускоренная поставка.
- Доставку товара в любую точку России и стран СНГ.
- Комплексную поставку.
- Работу по проектам и поставку образцов.
- Формирование склада под заказчика.
- Сертификаты соответствия на поставляемую продукцию (по желанию клиента).
- Тестирование поставляемой продукции.
- Поставку компонентов, требующих военную и космическую приемку.
- Входной контроль качества.
- Наличие сертификата ISO.

В составе нашей компании организован Конструкторский отдел, призванный помогать разработчикам, и инженерам.

Конструкторский отдел помогает осуществить:

- Регистрацию проекта у производителя компонентов.
- Техническую поддержку проекта.
- Защиту от снятия компонента с производства.
- Оценку стоимости проекта по компонентам.
- Изготовление тестовой платы монтаж и пусконаладочные работы.



Тел: +7 (812) 336 43 04 (многоканальный)

Email: org@lifeelectronics.ru