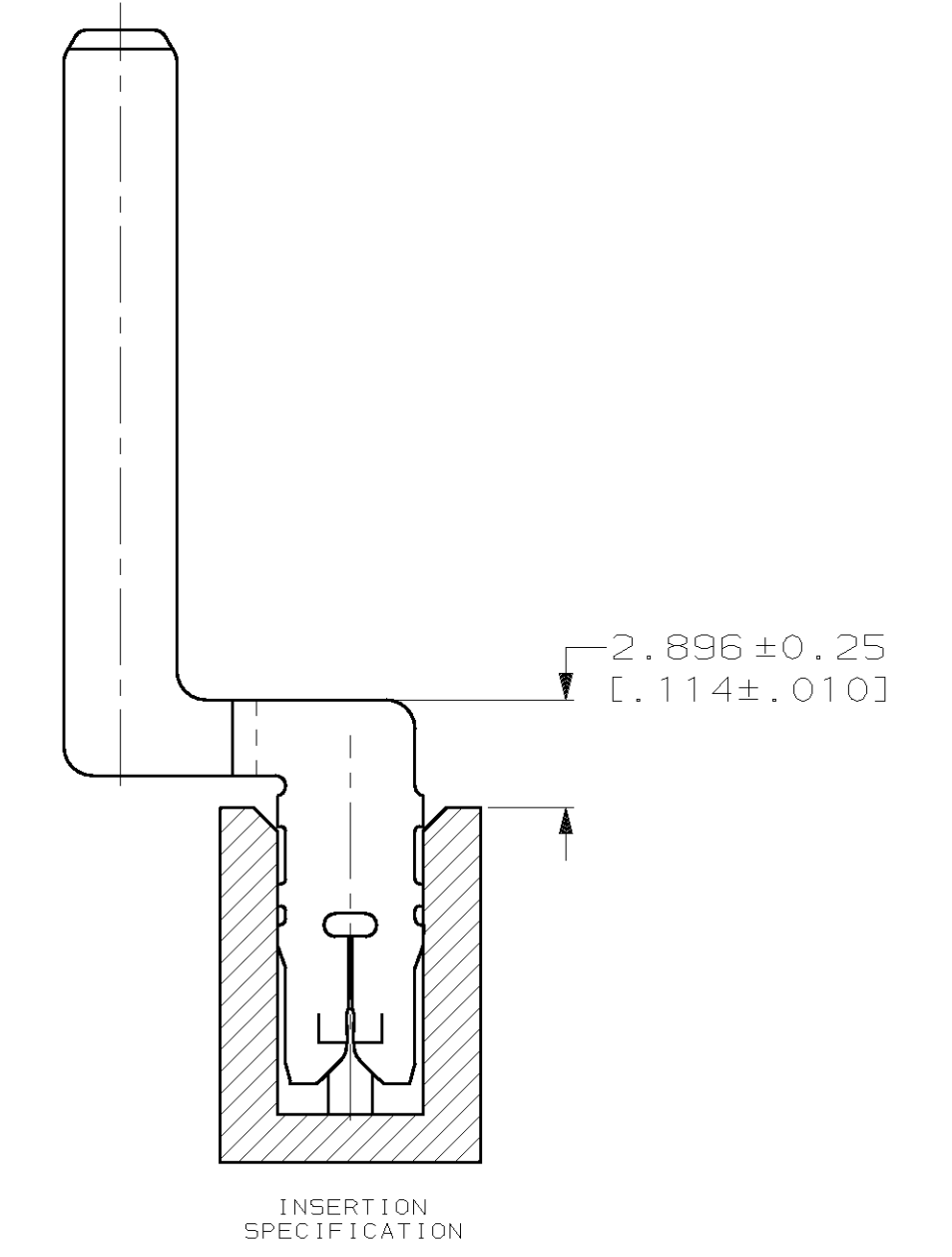
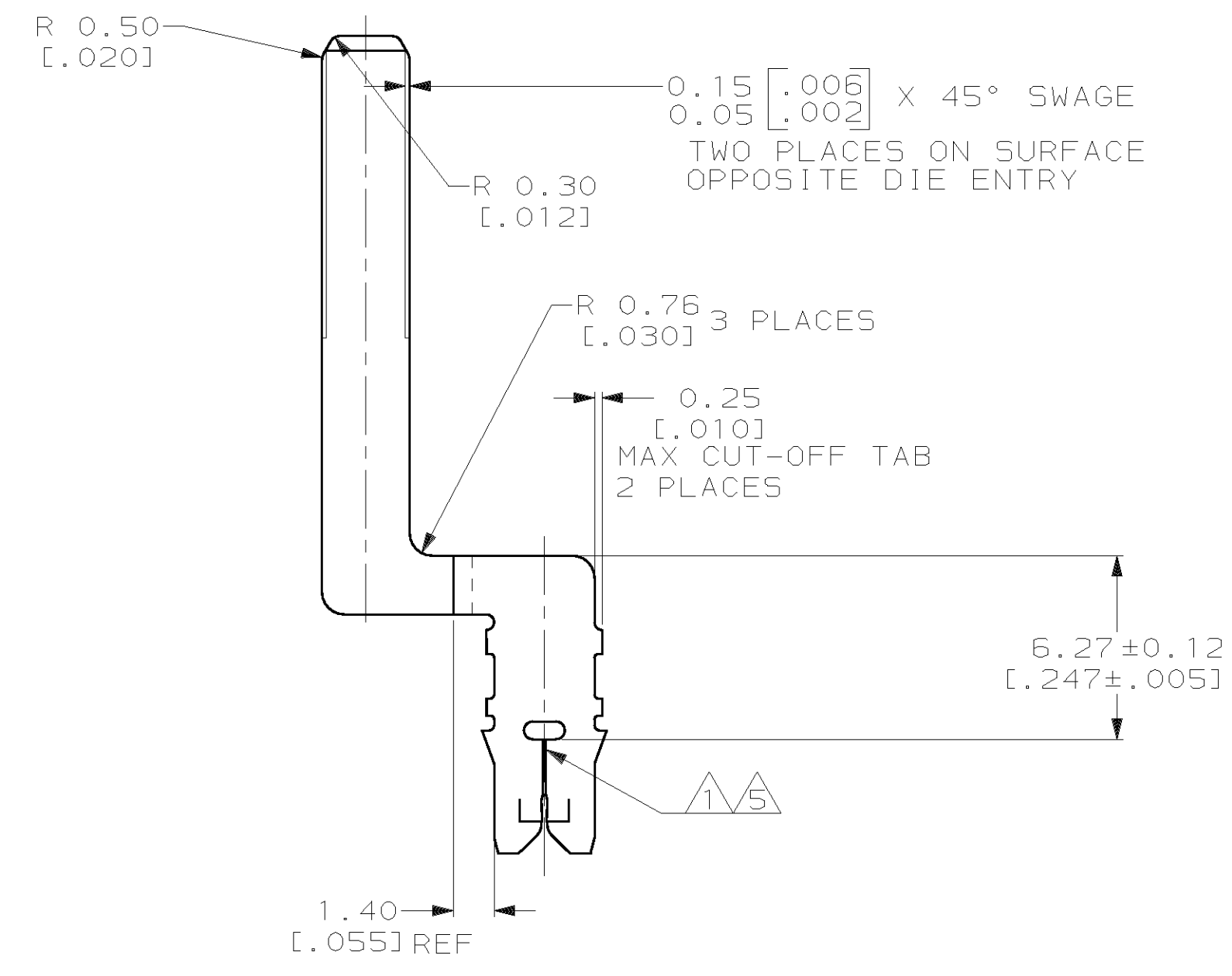
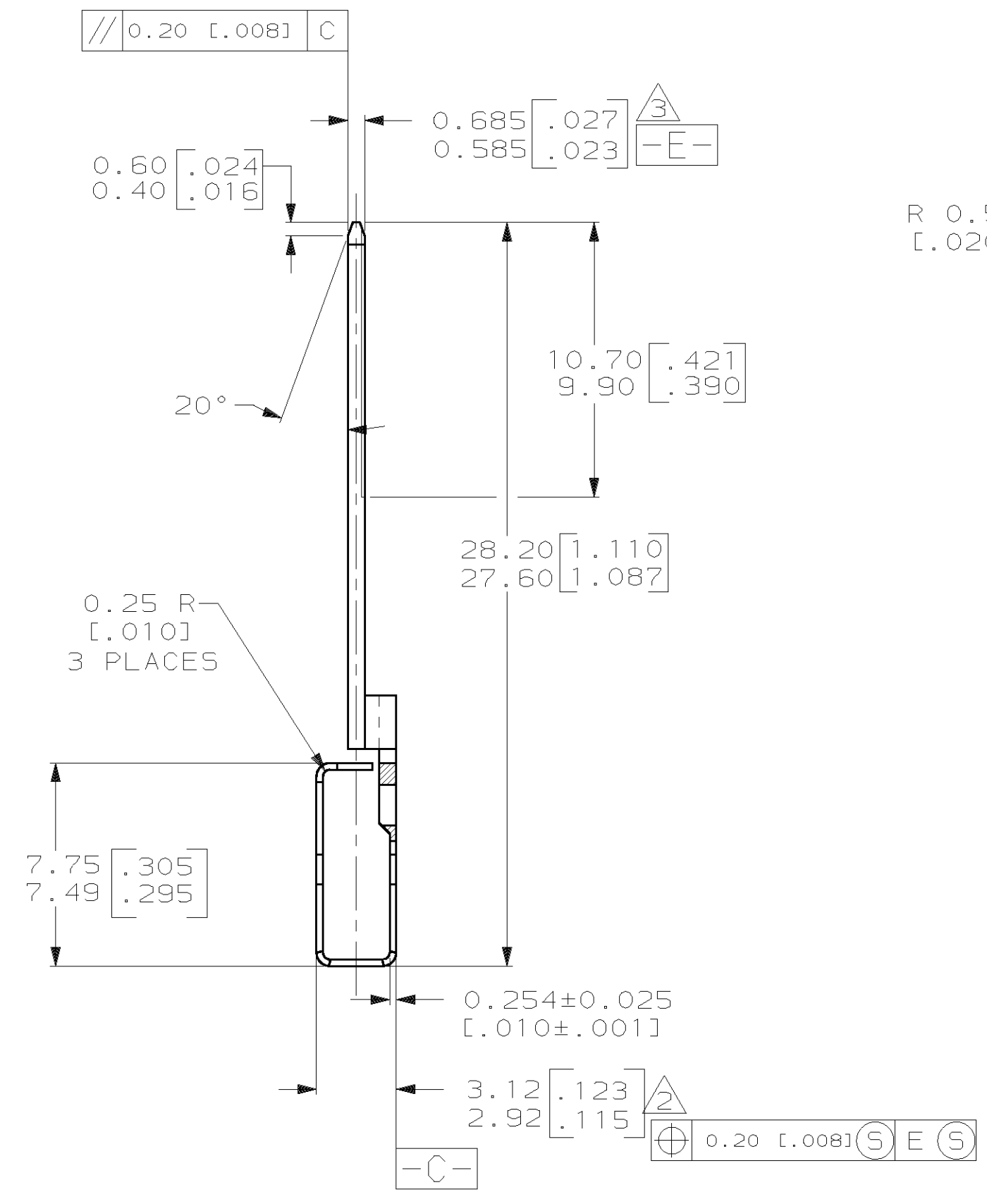
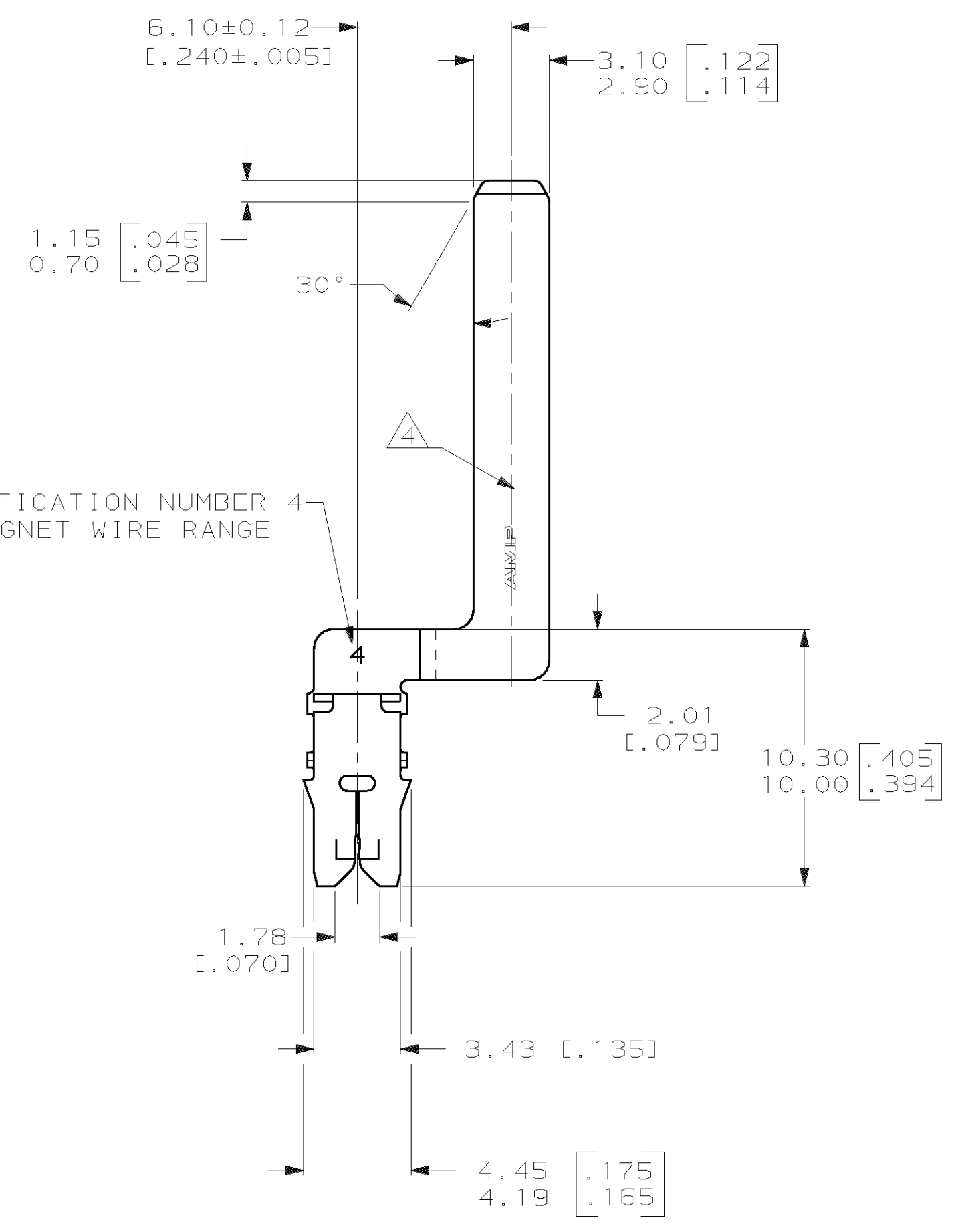
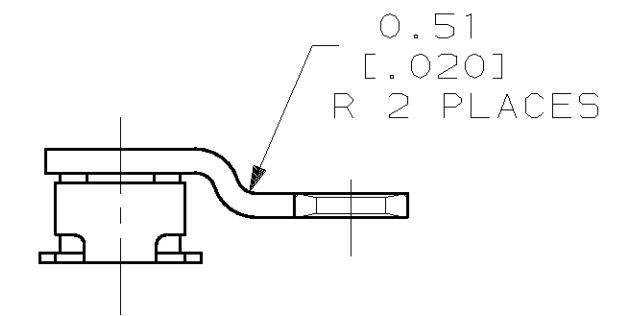
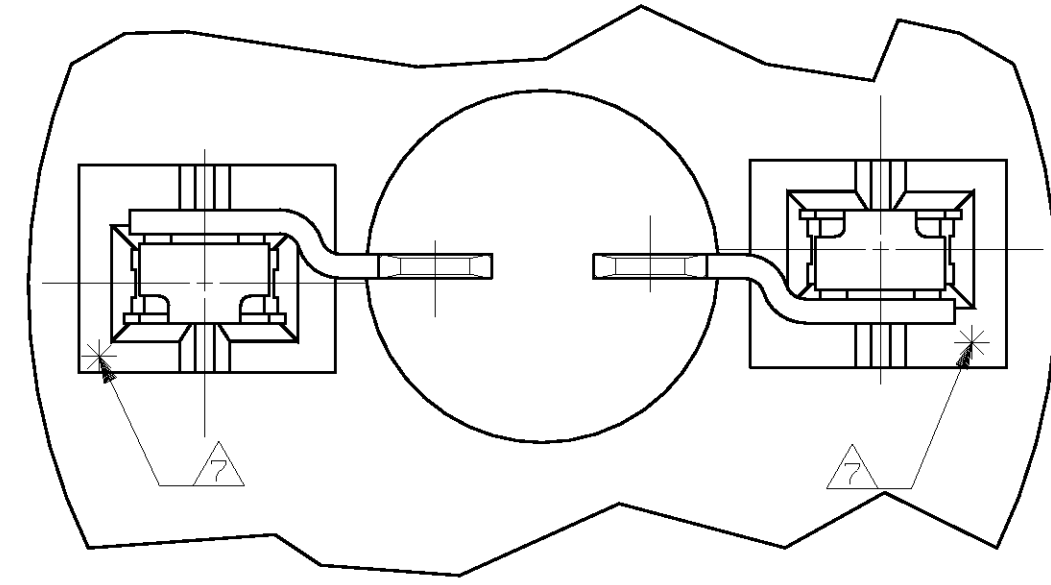


LOC		DIST		REVISIONS			
AF	50	TR	LTR	DESCRIPTION	DATE	OWN	APVD
		A		REV PER 061A-0055-98	5FE898	RG	NN

- 1 SLOT TERMINATES A SINGLE 0.20mm DIA [#32] AWG COPPER MAGNET WIRE.
- 2 BOX TO MEET THIS DIMENSION WHEN INSERTED INTO A CAVITY 3.12 [.123] DEEP.
- 3 SYMMETRY TO BE MEASURED AT THE "NOSE" OF THE BOX.
- 4 MEASURE PLATING THICKNESS ON THE TAB, FORMED SIDE OF THE TERMINAL.
- 5 SLOT MUST ACCEPT A 0.089 [.0035] DIA PIN GAGE; SLOT MUST NOT ACCEPT A 0.18 [.007] DIA PIN GAGE. MEASURE ONE BEAM AT A TIME.
- 6 0.00254-0.006 [.000100-.000250] THICK TIN PLATE
- 7 POINT OF MEASUREMENT, LOCATED APPROXIMATELY AS SHOWN



1217032-1  
PART NUMBER

THIS DRAWING IS A CONTROLLED DOCUMENT.		DWN R. GRZYBOWSKI 24NOV97	AMP Incorporated Harrisburg, PA 17105-3608	
DIMENSIONS mm (INCHES)		CHK M. S. FEHER 24NOV97	NAME NELSON F. NEFF	
TOLERANCES UNLESS OTHERWISE SPECIFIED:		PRODUCT SPEC 108-2012	TAB, 3.00 [.118] CONNECTING, LOOSE PIECE, MAG-MATE™	
0 PLC ±.010		APPLICATION SPEC 114-2046	RESTRICTED TO	
1 PLC ±.0075		SIZE A1	CAGE CODE 00779	
2 PLC ±.005		WEIGHT -	DRAWING NO 1217032	
3 PLC ±.0025		CUSTOMER DRAWING	SCALE 5:1	
4 PLC ±.0015			SHEET 1 OF 1	
ANGLES 43°			REV A	
FINISH A				
MATERIAL H04 PRE-MILLED BRASS				

Компания «Life Electronics» занимается поставками электронных компонентов импортного и отечественного производства от производителей и со складов крупных дистрибьюторов Европы, Америки и Азии.

С конца 2013 года компания активно расширяет линейку поставок компонентов по направлению коаксиальный кабель, кварцевые генераторы и конденсаторы (керамические, пленочные, электролитические), за счёт заключения дистрибьюторских договоров

Мы предлагаем:

- Конкуренспособные цены и скидки постоянным клиентам.
- Специальные условия для постоянных клиентов.
- Подбор аналогов.
- Поставку компонентов в любых объемах, удовлетворяющих вашим потребностям.
- Приемлемые сроки поставки, возможна ускоренная поставка.
- Доставку товара в любую точку России и стран СНГ.
- Комплексную поставку.
- Работу по проектам и поставку образцов.
- Формирование склада под заказчика.
- Сертификаты соответствия на поставляемую продукцию (по желанию клиента).
- Тестирование поставляемой продукции.
- Поставку компонентов, требующих военную и космическую приемку.
- Входной контроль качества.
- Наличие сертификата ISO.

В составе нашей компании организован Конструкторский отдел, призванный помогать разработчикам, и инженерам.

Конструкторский отдел помогает осуществить:

- Регистрацию проекта у производителя компонентов.
- Техническую поддержку проекта.
- Защиту от снятия компонента с производства.
- Оценку стоимости проекта по компонентам.
- Изготовление тестовой платы монтаж и пусконаладочные работы.



Тел: +7 (812) 336 43 04 (многоканальный)

Email: [org@lifeelectronics.ru](mailto:org@lifeelectronics.ru)