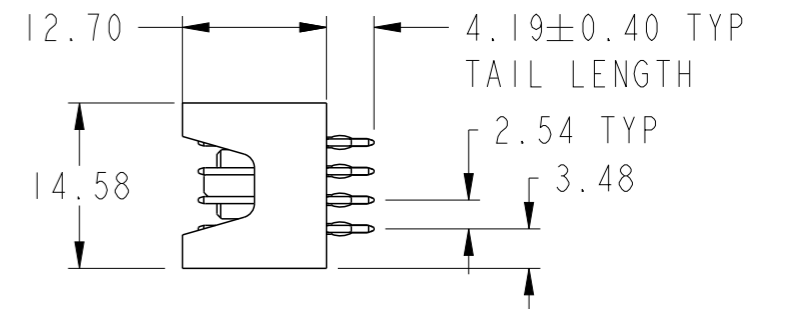
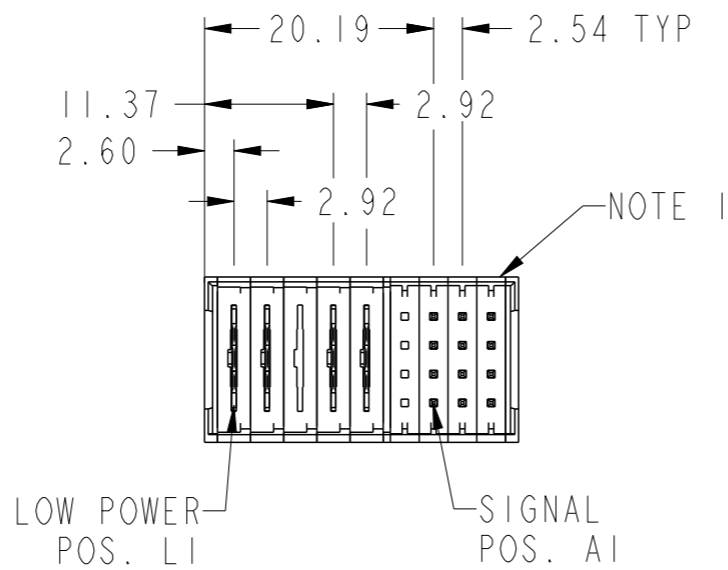
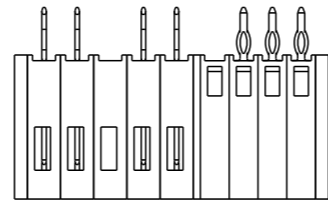
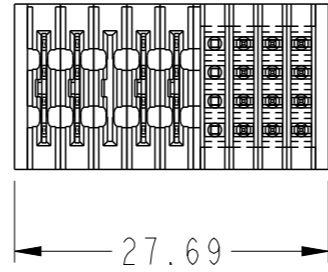


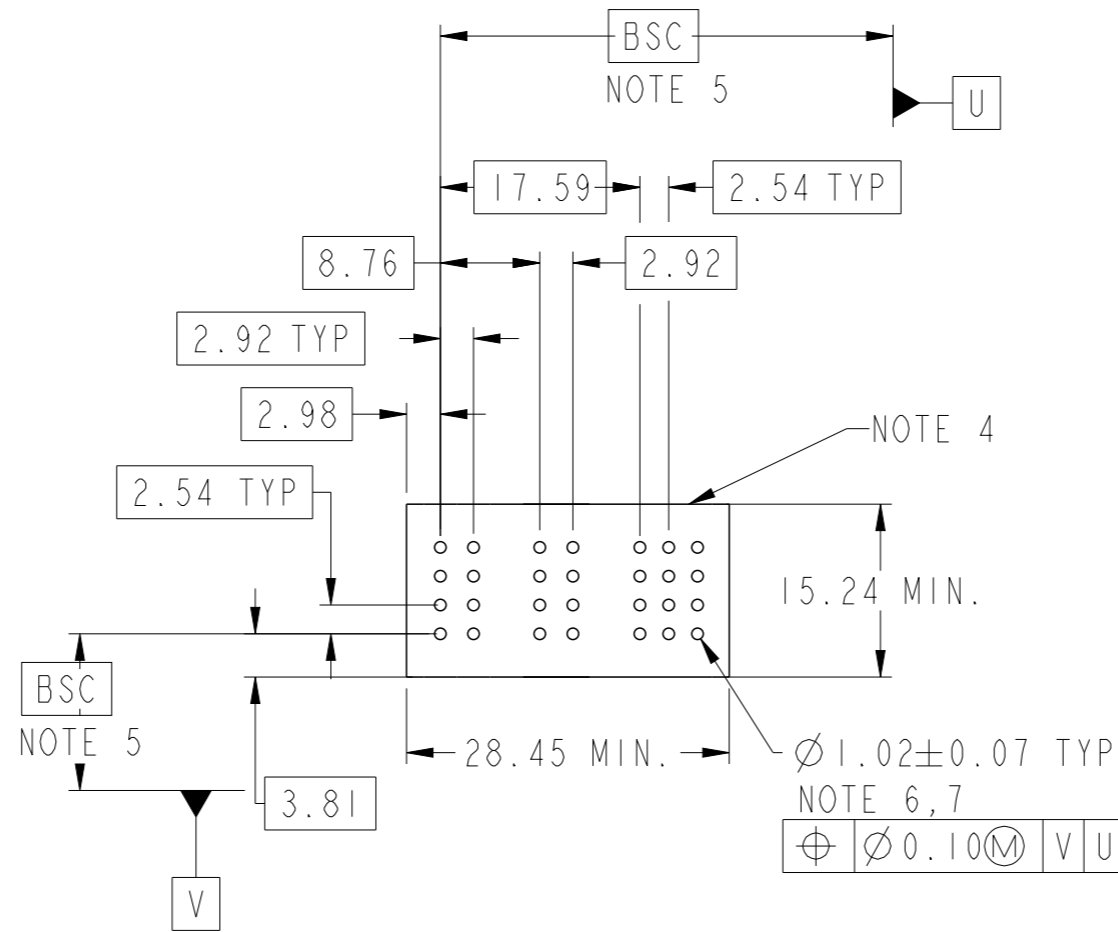
PART NUMBER SEE SHEET 2



spec ref	*	dr	Zhan Rainbow	2017/07/20	projection	MM	size	A3	scale	3:2	
tolerance std	ISO 406 ISO 1101	eng	Zhan Rainbow	2017/09/20			ecn no	-	rel level		Released
TOLERANCES UNLESS OTHERWISE SPECIFIED		chr	Kaka Zhang	2017/09/19			product family	PwrBlade+			
surface	linear	0.X	±0.5	Amphenol FCI www.fci.com	5LP + 16S		dwg no 10106267-0504001	rev		A	
		0.XX	±0.25		VERTICAL PF PLUG						
ISO 1302	angular	0°	±2°		cat. no.	Product - Customer Drw		sheet 1 of 3			

PRODUCT NO.	ROWS	LP					SIGNAL				E2	
		E1	P1	P2	P3	P4	P5	1	2	3		4
10106267-0504001LF	D C B A		LR	LR	X	LR	LR	X	G	G	G	G
								X	G	G	G	G
								X	G	G	G	G
								X	G	G	G	G

CODE	DESCRIPTION
G	STD SIGNAL CONTACT
LR	STD LOW POWER CONTACT
X	OMITTED



spec ref	*	dr	Zhan Rainbow	2017/07/20	projection	MM	size	A3	scale	3:2
tolerance std	ISO 406 ISO 1101	eng	Zhan Rainbow	2017/09/20			ecn no	-	rel level	Released
TOLERANCES UNLESS OTHERWISE SPECIFIED		chr	Kaka Zhang	2017/09/19			product family	PwrBlade+		
surface	linear	0.X	±0.5	Amphenol FCI www.fci.com	5LP + 16S		dwg no 10106267-0504001	rev A		
		0.XX	±0.25		VERTICAL PF PLUG					
	angular	0°	±2°		cat. no.	Product - Customer Drw			sheet 2 of 3	

1

2

3

4

A

B

C

D

A

B

C

D

NOTES:

- 1) PRODUCT MARK:
PART NUMBER AND DATE CODE TO BE MARKED ON THIS SURFACE .
THE MARK CAN BE OMITTED IF THERE IS NOT ENOUGH SPACE ON THIS SURFACE.
- 2) MATERIALS:
-HOUSING : HIGH TEMP THERMOPLASTIC WITH GLASS FIBER, UL94V-0, BLACK.
-POWER CONTACT : HIGH CONDUCTIVITY COPPER ALLOY.
-SIGNAL CONTACT : COPPER ALLOY.
- 3) PLATING SPECIFICATION : 10116351
- 4) DENOTES CONNECTOR KEEP OUT ZONE.
- 5) DATUM AND BASIC DIMENSIONS ARE ESTABLISHED BY CUSTOMER.
- 6) ALL HOLE DIAMETERS ARE FINISHED HOLE SIZES.
- 7) 1.15+/-0.025MM DRILLED HOLE PLATED WITH 0.00762MM MIN SN
OVER 0.0254-0.0762MM CU PLATING TO ACHIEVE A 1.02+/-0.07MM HOLE.
- 8) THE PRODUCT IS NOT INTENDED TO BE EXPOSED TO A MANUFACTURING SOLDER PROCESS.
- 9) THIS PRODUCT MEETS EUROPEAN UNION DIRECTIVES AND OTHER COUNTRY
REGULATIONS AS DESCRIBED IN GS-47-0004.
- 10) PRODUCT SPECIFICATION : GS-12-658.
APPLICATION SPECIFICATION : GS-20-141.
PRODUCT PACKAGE SPECIFICATION: GS-14-1502.

Amphenol
FCi

© 2016 AFCI

spec ref *		dr	Zhan Rainbow	2017/07/20	projection	MM	size	A3	scale	3:2	
tolerance std		eng	Zhan Rainbow	2017/09/20		← →	ecn no		-		
ISO 406 ISO 1101		chr	Kaka Zhang	2017/09/19			rel level		Released		
surface		appr	Pei-Ming Zheng	2017/09/20	product family	PwrBlade+	rel level		Released		
ISO 1302	linear	0.X	±0.5	Amphenol FCi	5LP + 16S VERTICAL PF PLUG		dwg no	10106267-0504001		rev	A
		0.XX	±0.25								
		0.XXX	±0.10								
	angular	0°	±2°	www.fci.com	cat. no.	Product - Customer Drw	sheet 3 of 3				

2

3

PDS: Rev :A

STATUS:Released

Printed: Sep 20, 2017

Компания «Life Electronics» занимается поставками электронных компонентов импортного и отечественного производства от производителей и со складов крупных дистрибьюторов Европы, Америки и Азии.

С конца 2013 года компания активно расширяет линейку поставок компонентов по направлению коаксиальный кабель, кварцевые генераторы и конденсаторы (керамические, пленочные, электролитические), за счёт заключения дистрибьюторских договоров

Мы предлагаем:

- Конкуренеспособные цены и скидки постоянным клиентам.
- Специальные условия для постоянных клиентов.
- Подбор аналогов.
- Поставку компонентов в любых объемах, удовлетворяющих вашим потребностям.
- Приемлемые сроки поставки, возможна ускоренная поставка.
- Доставку товара в любую точку России и стран СНГ.
- Комплексную поставку.
- Работу по проектам и поставку образцов.
- Формирование склада под заказчика.
- Сертификаты соответствия на поставляемую продукцию (по желанию клиента).
- Тестирование поставляемой продукции.
- Поставку компонентов, требующих военную и космическую приемку.
- Входной контроль качества.
- Наличие сертификата ISO.

В составе нашей компании организован Конструкторский отдел, призванный помогать разработчикам, и инженерам.

Конструкторский отдел помогает осуществить:

- Регистрацию проекта у производителя компонентов.
- Техническую поддержку проекта.
- Защиту от снятия компонента с производства.
- Оценку стоимости проекта по компонентам.
- Изготовление тестовой платы монтаж и пусконаладочные работы.



Тел: +7 (812) 336 43 04 (многоканальный)

Email: org@lifeelectronics.ru