

DATA CONTAINED IN THIS DOCUMENT IS PROPRIETARY TO TROMPETER ELECTRONICS INC. AND SHALL NOT BE DISCLOSED, COPIED OR USED FOR PROCUREMENT OR MANUFACTURE WITHOUT EXPRESS WRITTEN PERMISSION OF TROMPETER ELECTRONICS INC.

REVISIONS		310-0072	SH 1
REV	DESCRIPTION	DATE	APPROVED
0	REVISED PER ECO 14192	8-7-01	<i>[Signature]</i>

# RED INDICATES ORIGINAL

ASH NO	CABLES ACCOMMODATED	A DIM	B DIM	ASSEMBLE PER
-7	TRC-50-2	.296	2.046	TAI-172
-A7	TRC-75-2	<u>3</u>	<u>3</u>	
-9	TWC-78-2 TWC-124-2	.296	2.046	TAI-171
-23	250-4816-009 MICRODOT	.096	1.864	TAI-172
-29	TWC-78-1 TWC-124-1A			TAI-171
-42	21-204 ESSEX 4463 CONSOLIDATED			TAI-172
-47	M17/176-00002			TAI-171

NCH	MM
005	0.13
060	1.52
096	2.44
296	7.52
374	9.50
437	11.10
500	12.70
513	13.03
.689	42.90
.864	47.35
.046	51.97
.514	63.86

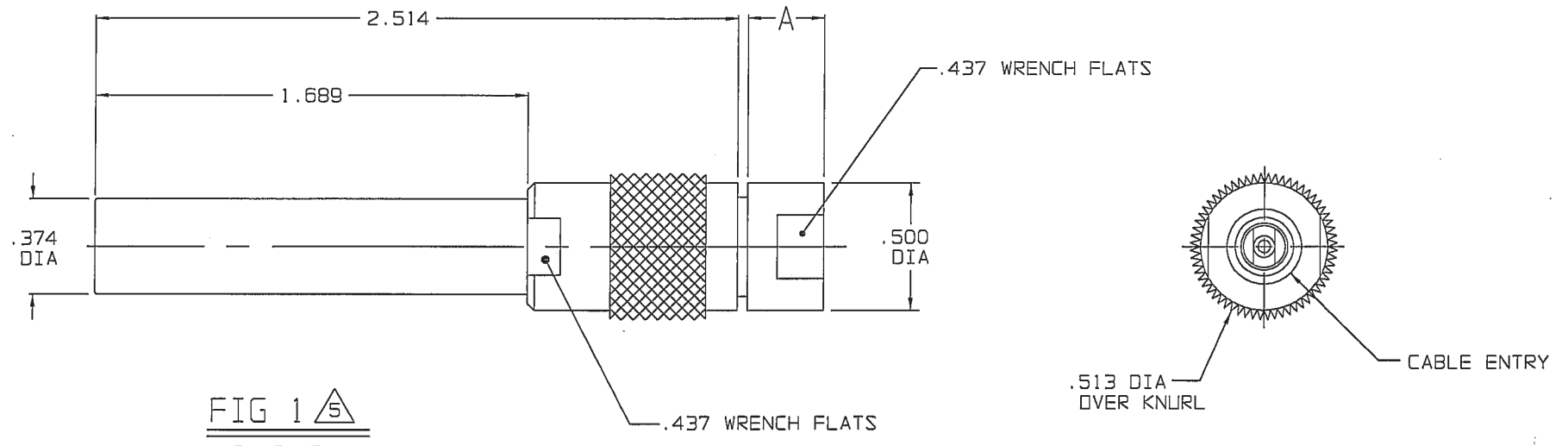


FIG 1 5  
-9 SHOWN

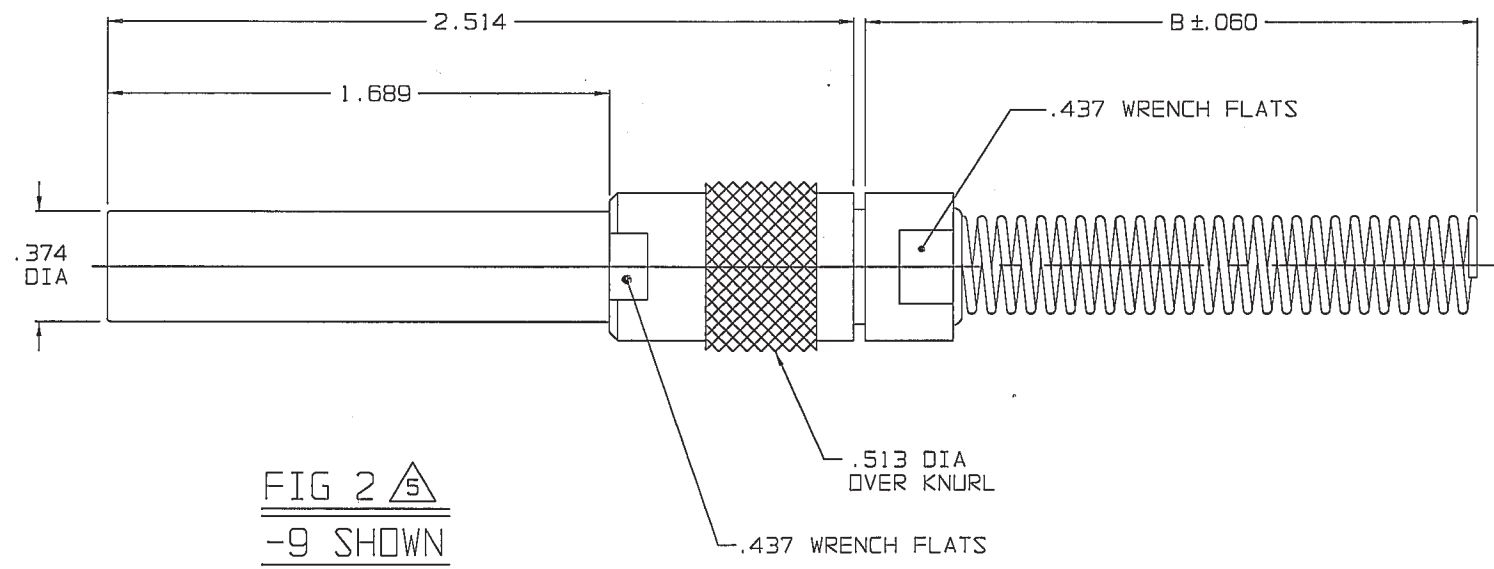


FIG 2 5  
-9 SHOWN

5 IF BEND RELIEF SPRING IS REQUIRED (FIG 2) ADD SUFFIX "BR" TO MODEL NO.

4. CONCENTRIC TWINAXIAL/TRIAXIAL PATCH PLUG

3 CLAMP NUT OMITTED ON -A7 ONLY

2. FINISH: TFS-1A (NICKEL)

1. ALL DIMENSIONS SHALL BE IN INCHES

INTERPRET DRAWING PER MIL-STD-100 DIMENSIONS ARE IN INCHES AND INCLUDE FINISH THICKNESS UNLESS OTHERWISE SPECIFIED		TOL: UNLESS SPECIFIED .XX .XXX ± .005 .XXXX ANGLES		 a cinch connectivity solutions brand	
DRAWN: WAH	DATE: 8-6-01	MATERIAL:	FINISH:		
CHECKED: <i>[Signature]</i>	QUALITY: <i>[Signature]</i>	APPROVED: <i>[Signature]</i>	SCALE: 2/1	SIZE: A	CAGE CODE: 14949
DRAWING NO. 310-0072			DO NOT SCALE DWG	DRAWING NO. 310-0072	REV. D
NEXT ASSY			SCALE: 2/1	DATE: 10/11/88	SHEET 1C

Компания «Life Electronics» занимается поставками электронных компонентов импортного и отечественного производства от производителей и со складов крупных дистрибьюторов Европы, Америки и Азии.

С конца 2013 года компания активно расширяет линейку поставок компонентов по направлению коаксиальный кабель, кварцевые генераторы и конденсаторы (керамические, пленочные, электролитические), за счёт заключения дистрибьюторских договоров

Мы предлагаем:

- Конкурентоспособные цены и скидки постоянным клиентам.
- Специальные условия для постоянных клиентов.
- Подбор аналогов.
- Поставку компонентов в любых объемах, удовлетворяющих вашим потребностям.
- Приемлемые сроки поставки, возможна ускоренная поставка.
- Доставку товара в любую точку России и стран СНГ.
- Комплексную поставку.
- Работу по проектам и поставку образцов.
- Формирование склада под заказчика.
- Сертификаты соответствия на поставляемую продукцию (по желанию клиента).
- Тестирование поставляемой продукции.
- Поставку компонентов, требующих военную и космическую приемку.
- Входной контроль качества.
- Наличие сертификата ISO.

В составе нашей компании организован Конструкторский отдел, призванный помогать разработчикам, и инженерам.

Конструкторский отдел помогает осуществить:

- Регистрацию проекта у производителя компонентов.
- Техническую поддержку проекта.
- Защиту от снятия компонента с производства.
- Оценку стоимости проекта по компонентам.
- Изготовление тестовой платы монтаж и пусконаладочные работы.



Тел: +7 (812) 336 43 04 (многоканальный)

Email: [org@lifeelectronics.ru](mailto:org@lifeelectronics.ru)