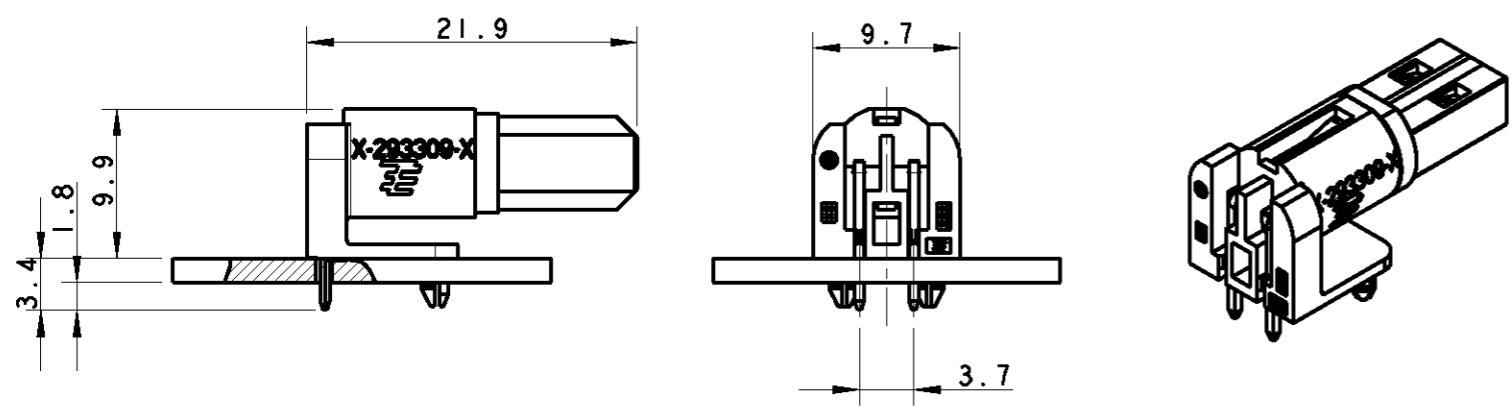


THIS DRAWING IS UNPUBLISHED. RELEASED FOR PUBLICATION 20

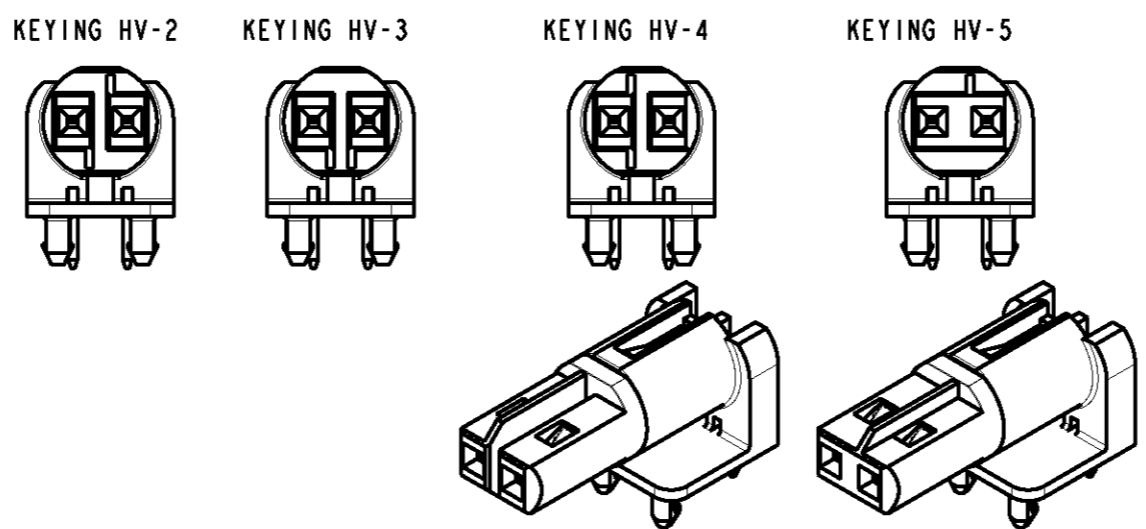
© COPYRIGHT 20 BY TYCO ELECTRONICS CORPORATION. ALL RIGHTS RESERVED.

LOC	DIST	REVISIONS					
1	2	P	LTR	DESCRIPTION	DATE	DWN	APVD
			A	FIRST ISSUE	18FEB2010	AV	GT
			AI	REVISED PCB HOLES LAYOUT	04APR2011	AV	GT

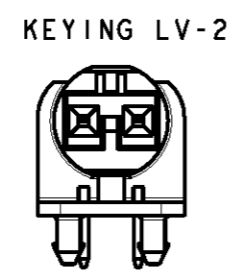
TYPICAL APPLICATION



HIGH VOLTAGE

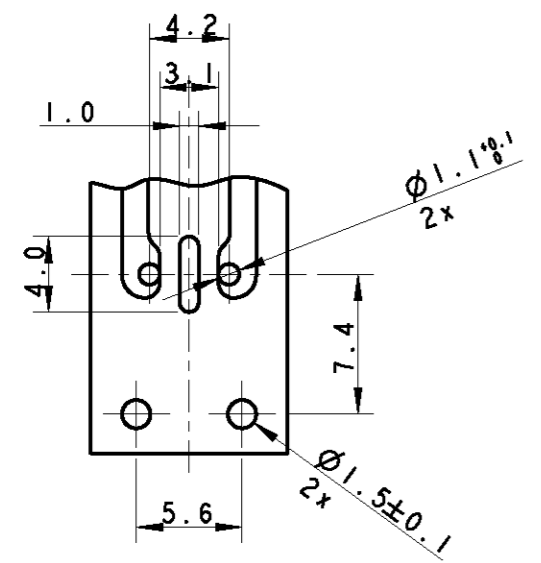


LOW VOLTAGE



PRINTED CIRCUIT BOARD LAYOUT

TOLERANCES UNLESS OTHERWISE SPECIFIED ± 0.05
PRINTED CIRCUIT BOARD THICKNESS: 1.6 mm NOMINAL



MATERIALS:

- 1) CONTACTS: SOLDERING SIDE TIN PLATED Ph. BRONZE RECEPTACLE IN SPECIAL ALLOY COPPER TIN PLATED
- HOUSING: PBT 15%GF UL 94 V0 WHITE COLOR

- △2 TO BE USED FOR SWITCH APPLICATION ONLY
- △3 NOT YET RELEASED FOR PRODUCTION

NOTE	KEYING	REMARKS	PART NUMBER	REV.
△3	LV-2	LOW-VOLT 42 V DC	293654-5	A
△3	HV-5	HIGH-VOLT 125 V AC	293654-4	A
△3	HV-4	HIGH-VOLT 125 V AC	293654-3	A
△3	HV-3	HIGH-VOLT 125 V AC	293654-2	A
△2 △3	HV-2	HIGH-VOLT 125 V AC	293654-1	A

THIS DRAWING IS A CONTROLLED DOCUMENT FOR TYCO ELECTRONICS CORPORATION IT IS SUBJECT TO CHANGE AND THE CONTROLLING ENGINEERING ORGANIZATION SHOULD BE CONTACTED FOR THE LATEST REVISION.

DIMENSIONS:	TOLERANCES UNLESS OTHERWISE SPECIFIED:	DWN	18FEB2010	Tyco Electronics AMP Italia S.r.l. 10093 Collegno TO
mm	0 PLC ±0.5	CHK	18FEB2010	
	1 PLC ±0.3	APVD	18FEB2010	
	2 PLC ±	PRODUCT SPEC		
	3 PLC ±	APPLICATION SPEC		NAME
	4 PLC ±	WEIGHT		7.5 mm PCB CONNECTOR ASSEMBLY
	ANGLES ±0.5°			90 DEGREE FEMALE VERSION
MATERIAL	FINISH			FOR USA MARKET
				SIZE
				CAGE CODE
				DRAWING NO
				RESTRICTED TO
				A300779C-293654
				SCALE
				2:1
				SHEET
				1
				OF
				1
				REV
				AI

CUSTOMER DRAWING

Компания «Life Electronics» занимается поставками электронных компонентов импортного и отечественного производства от производителей и со складов крупных дистрибьюторов Европы, Америки и Азии.

С конца 2013 года компания активно расширяет линейку поставок компонентов по направлению коаксиальный кабель, кварцевые генераторы и конденсаторы (керамические, пленочные, электролитические), за счёт заключения дистрибьюторских договоров

Мы предлагаем:

- Конкуренспособные цены и скидки постоянным клиентам.
- Специальные условия для постоянных клиентов.
- Подбор аналогов.
- Поставку компонентов в любых объемах, удовлетворяющих вашим потребностям.
- Приемлемые сроки поставки, возможна ускоренная поставка.
- Доставку товара в любую точку России и стран СНГ.
- Комплексную поставку.
- Работу по проектам и поставку образцов.
- Формирование склада под заказчика.
- Сертификаты соответствия на поставляемую продукцию (по желанию клиента).
- Тестирование поставляемой продукции.
- Поставку компонентов, требующих военную и космическую приемку.
- Входной контроль качества.
- Наличие сертификата ISO.

В составе нашей компании организован Конструкторский отдел, призванный помогать разработчикам, и инженерам.

Конструкторский отдел помогает осуществить:

- Регистрацию проекта у производителя компонентов.
- Техническую поддержку проекта.
- Защиту от снятия компонента с производства.
- Оценку стоимости проекта по компонентам.
- Изготовление тестовой платы монтаж и пусконаладочные работы.



Тел: +7 (812) 336 43 04 (многоканальный)

Email: org@lifeelectronics.ru