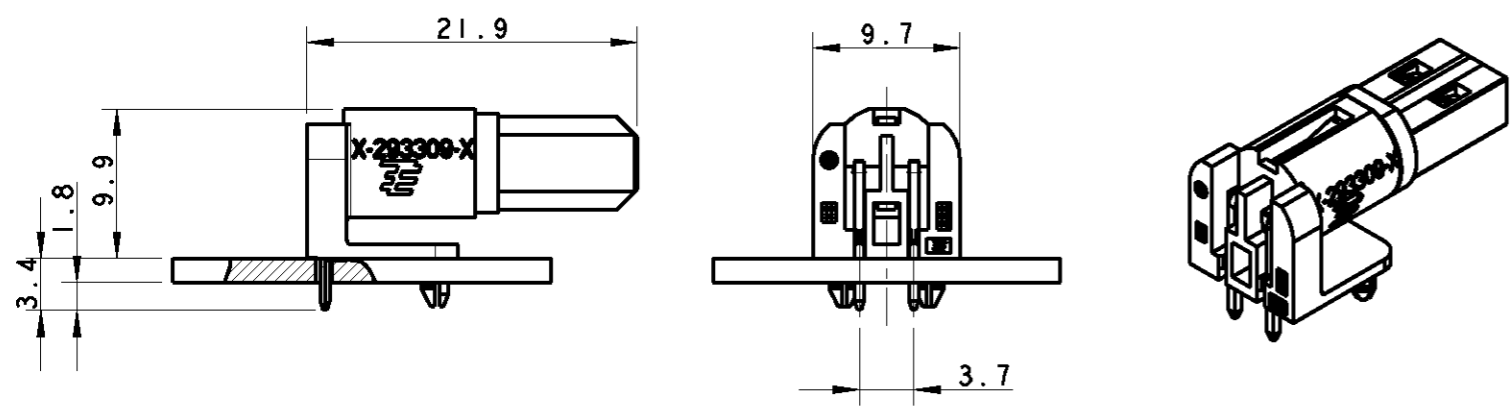


THIS DRAWING IS UNPUBLISHED. RELEASED FOR PUBLICATION 20  
 © COPYRIGHT 20 BY TYCO ELECTRONICS CORPORATION. ALL RIGHTS RESERVED.

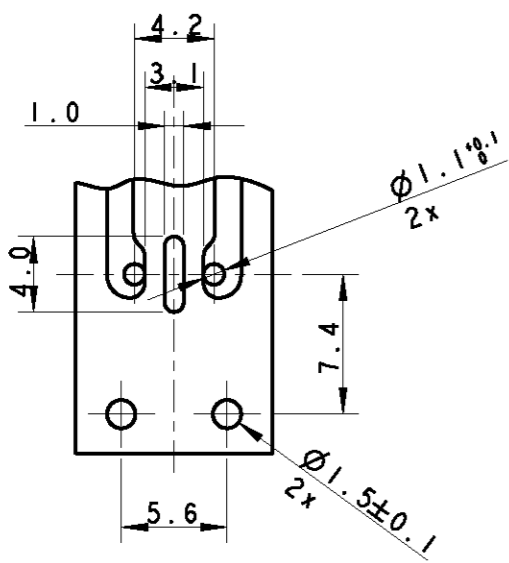
LOC	DIST	REVISIONS					
1	2	P	LTR	DESCRIPTION	DATE	DWN	APVD
			A	FIRST ISSUE	18FEB2010	AV	GT
			AI	REVISED PCB HOLES LAYOUT	04APR2011	AV	GT

### TYPICAL APPLICATION



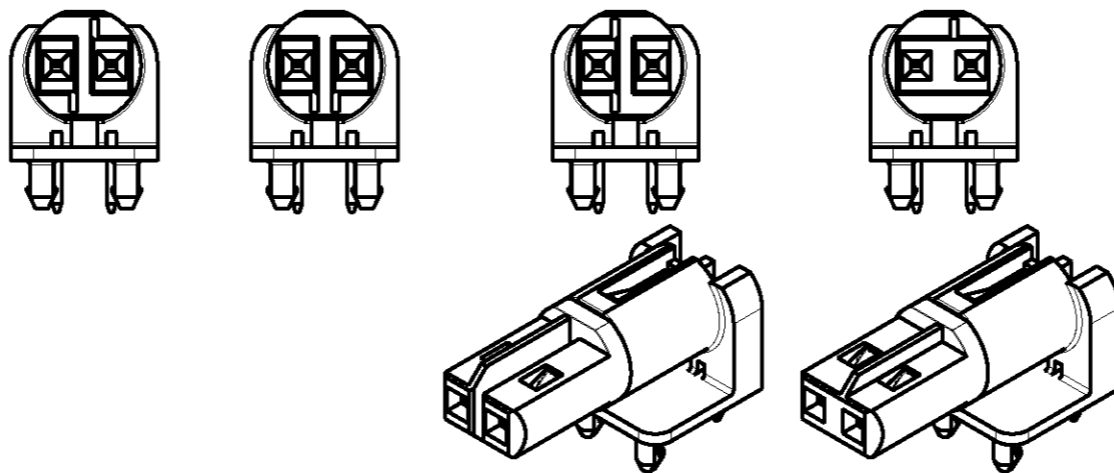
### PRINTED CIRCUIT BOARD LAYOUT

TOLERANCES UNLESS OTHERWISE SPECIFIED ± 0.05  
 PRINTED CIRCUIT BOARD THICKNESS: 1.6 mm NOMINAL



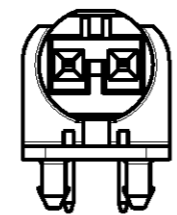
### HIGH VOLTAGE

KEYING HV-2    KEYING HV-3    KEYING HV-4    KEYING HV-5



### LOW VOLTAGE

KEYING LV-2



#### MATERIALS:

- 1) CONTACTS: SOLDERING SIDE TIN PLATED Ph. BRONZE RECEPTACLE IN SPECIAL ALLOY COPPER TIN PLATED
- HOUSING: PBT 15%GF UL 94 V0 WHITE COLOR

- 2 TO BE USED FOR SWITCH APPLICATION ONLY
- 3 NOT YET RELEASED FOR PRODUCTION

NOTE	KEYING	REMARKS	PART NUMBER	REV.
3	LV-2	LOW-VOLT 42 V DC	293654-5	A
3	HV-5	HIGH-VOLT 125 V AC	293654-4	A
3	HV-4	HIGH-VOLT 125 V AC	293654-3	A
3	HV-3	HIGH-VOLT 125 V AC	293654-2	A
2 3	HV-2	HIGH-VOLT 125 V AC	293654-1	A

<small>THIS DRAWING IS A CONTROLLED DOCUMENT FOR TYCO ELECTRONICS CORPORATION IT IS SUBJECT TO CHANGE AND THE CONTROLLING ENGINEERING ORGANIZATION SHOULD BE CONTACTED FOR THE LATEST REVISION.</small>		DWN 18FEB2010 <b>A. Vecchia</b> CHK 18FEB2010 <b>G. Turco</b> APVD 18FEB2010 <b>G. TURCO</b>	<b>Tyco Electronics</b> Tyco Electronics AMP Italia S.r.l. 10093 Collegno TO	
DIMENSIONS: mm	TOLERANCES UNLESS OTHERWISE SPECIFIED: 0 PLC ±0.5 1 PLC ±0.3 2 PLC ±0.3 3 PLC ±0.3 4 PLC ±0.3 ANGLES ±0.5°	PRODUCT SPEC - APPLICATION SPEC - WEIGHT -	<b>7.5 mm PCB CONNECTOR ASSEMBLY</b> <b>90 DEGREE FEMALE VERSION</b> <b>FOR USA MARKET</b>	
MATERIAL -	FINISH -	CUSTOMER DRAWING	SIZE A3 CAGE CODE 00779 DRAWING NO C-293654	RESTRICTED TO -
			SCALE 2:1	SHEET 1 OF 1 REV AI

Компания «Life Electronics» занимается поставками электронных компонентов импортного и отечественного производства от производителей и со складов крупных дистрибьюторов Европы, Америки и Азии.

С конца 2013 года компания активно расширяет линейку поставок компонентов по направлению коаксиальный кабель, кварцевые генераторы и конденсаторы (керамические, пленочные, электролитические), за счёт заключения дистрибьюторских договоров

Мы предлагаем:

- Конкурентоспособные цены и скидки постоянным клиентам.
- Специальные условия для постоянных клиентов.
- Подбор аналогов.
- Поставку компонентов в любых объемах, удовлетворяющих вашим потребностям.
- Приемлемые сроки поставки, возможна ускоренная поставка.
- Доставку товара в любую точку России и стран СНГ.
- Комплексную поставку.
- Работу по проектам и поставку образцов.
- Формирование склада под заказчика.
- Сертификаты соответствия на поставляемую продукцию (по желанию клиента).
- Тестирование поставляемой продукции.
- Поставку компонентов, требующих военную и космическую приемку.
- Входной контроль качества.
- Наличие сертификата ISO.

В составе нашей компании организован Конструкторский отдел, призванный помогать разработчикам, и инженерам.

Конструкторский отдел помогает осуществить:

- Регистрацию проекта у производителя компонентов.
- Техническую поддержку проекта.
- Защиту от снятия компонента с производства.
- Оценку стоимости проекта по компонентам.
- Изготовление тестовой платы монтаж и пусконаладочные работы.



Тел: +7 (812) 336 43 04 (многоканальный)

Email: [org@lifeelectronics.ru](mailto:org@lifeelectronics.ru)