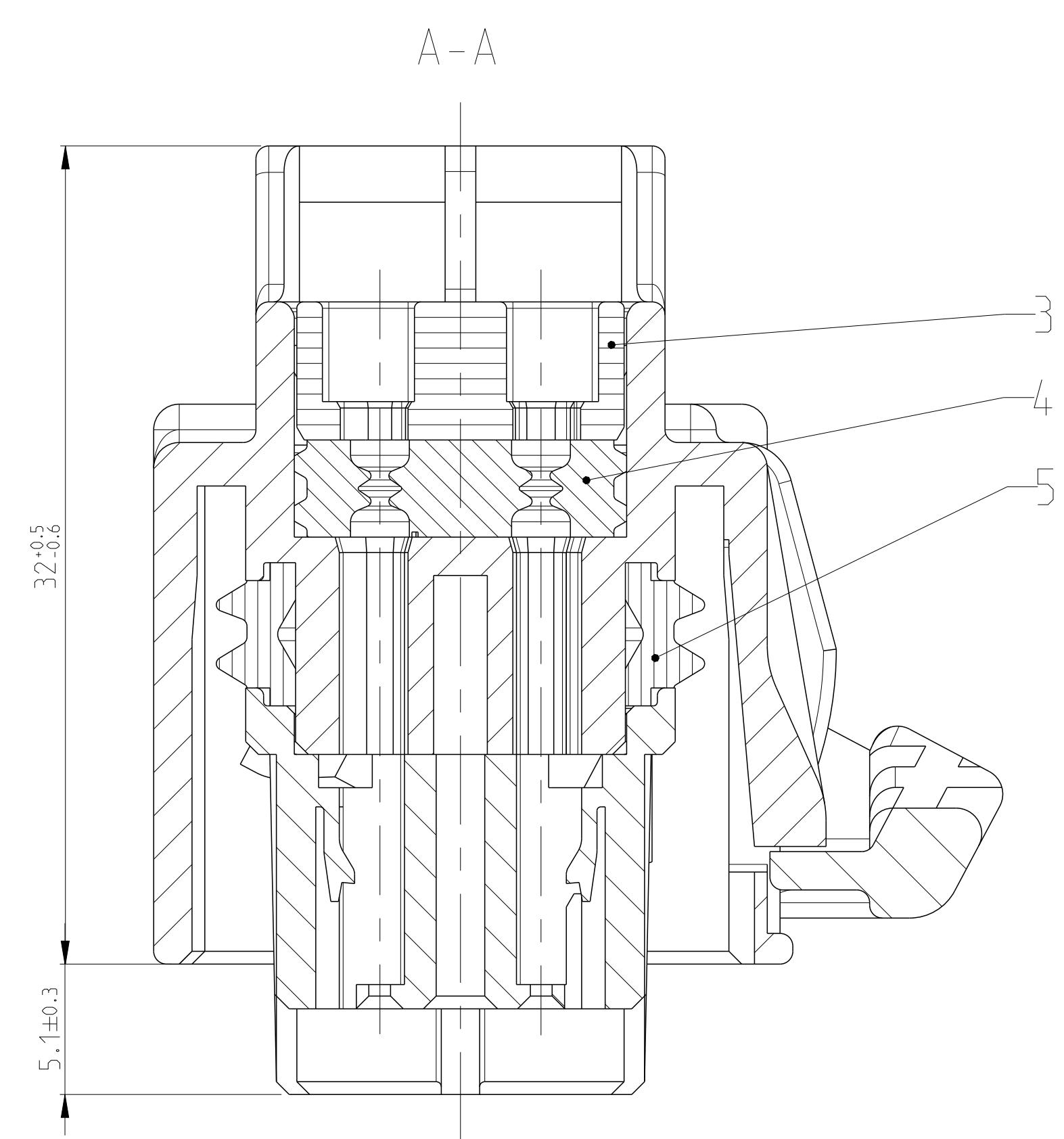
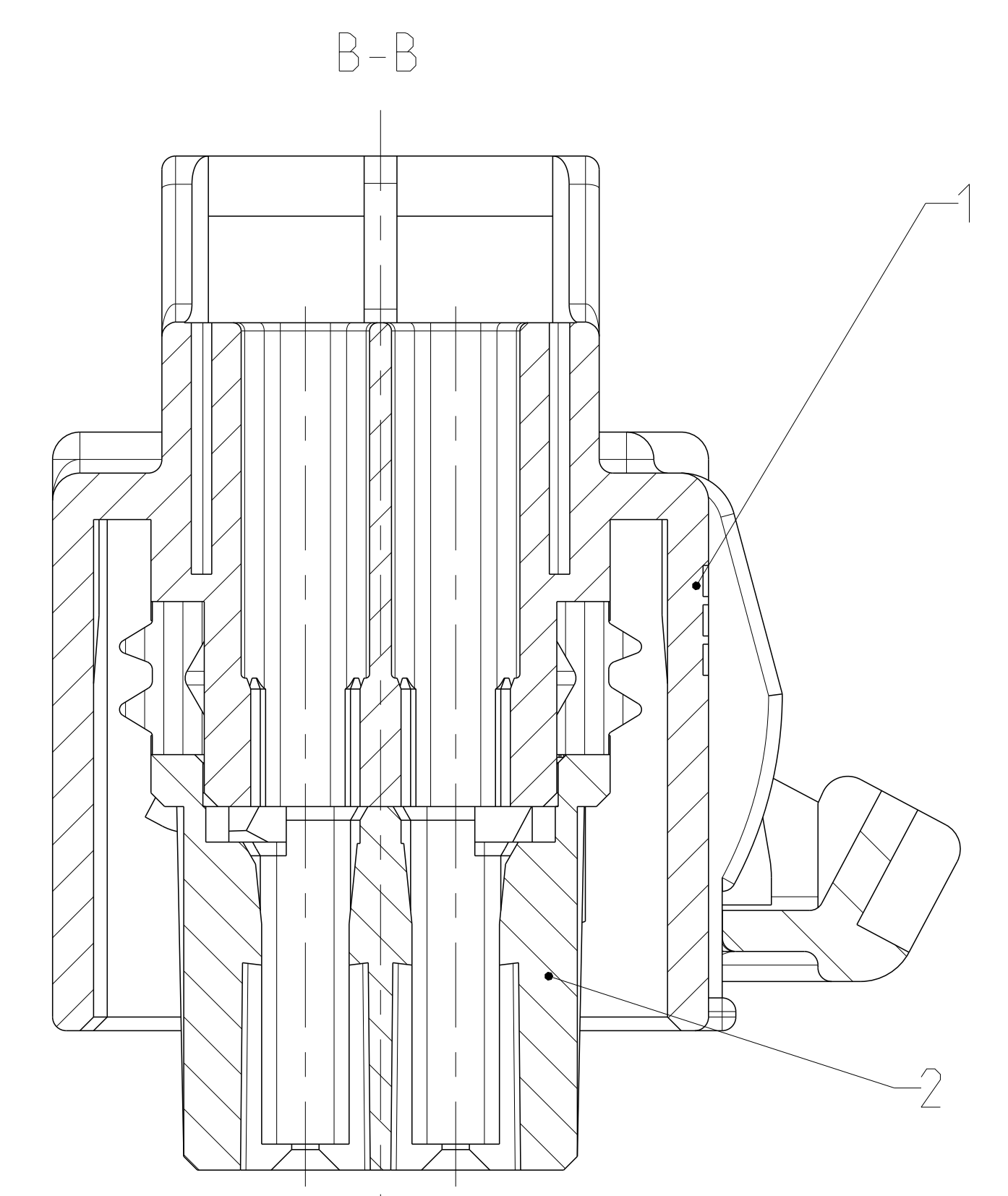
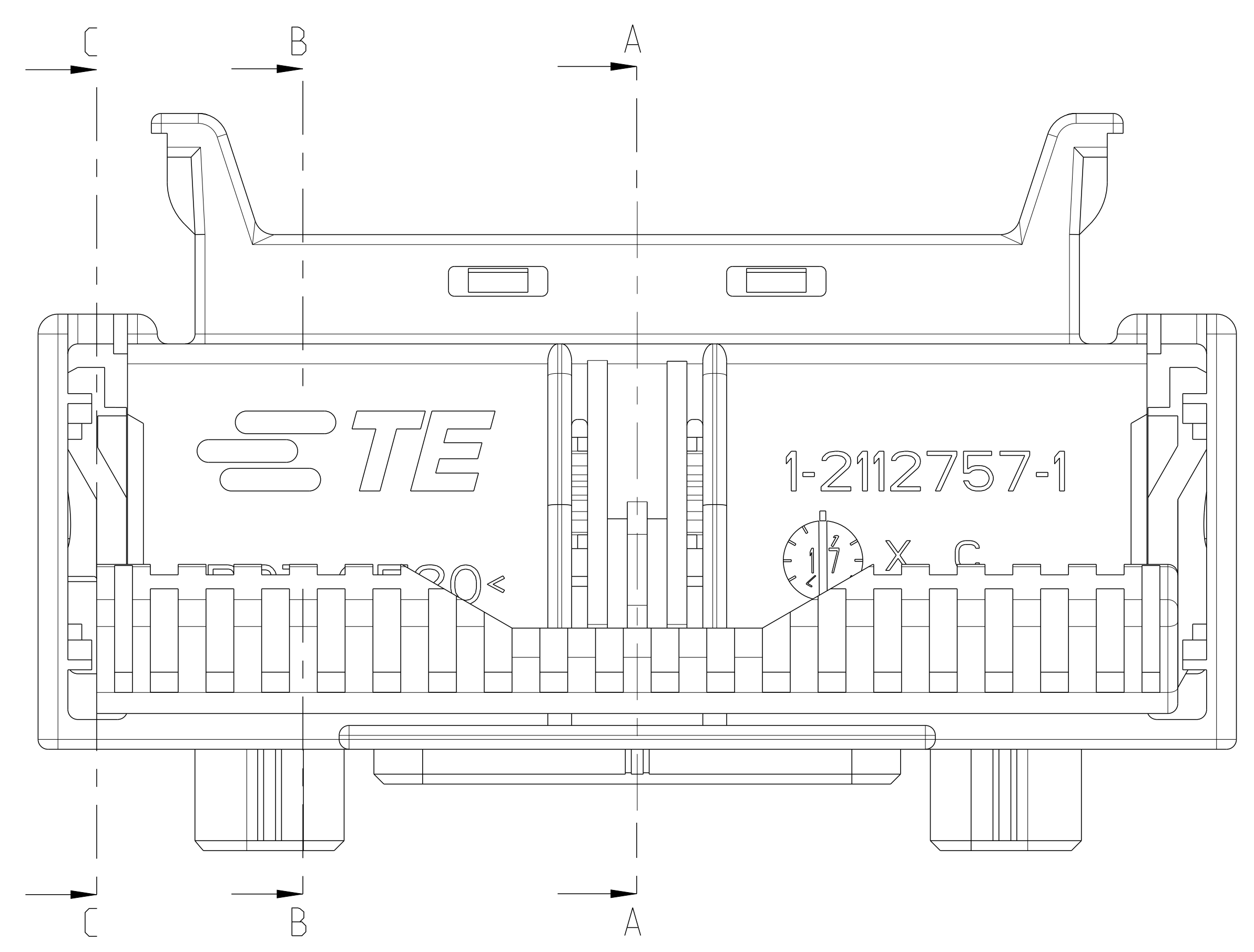
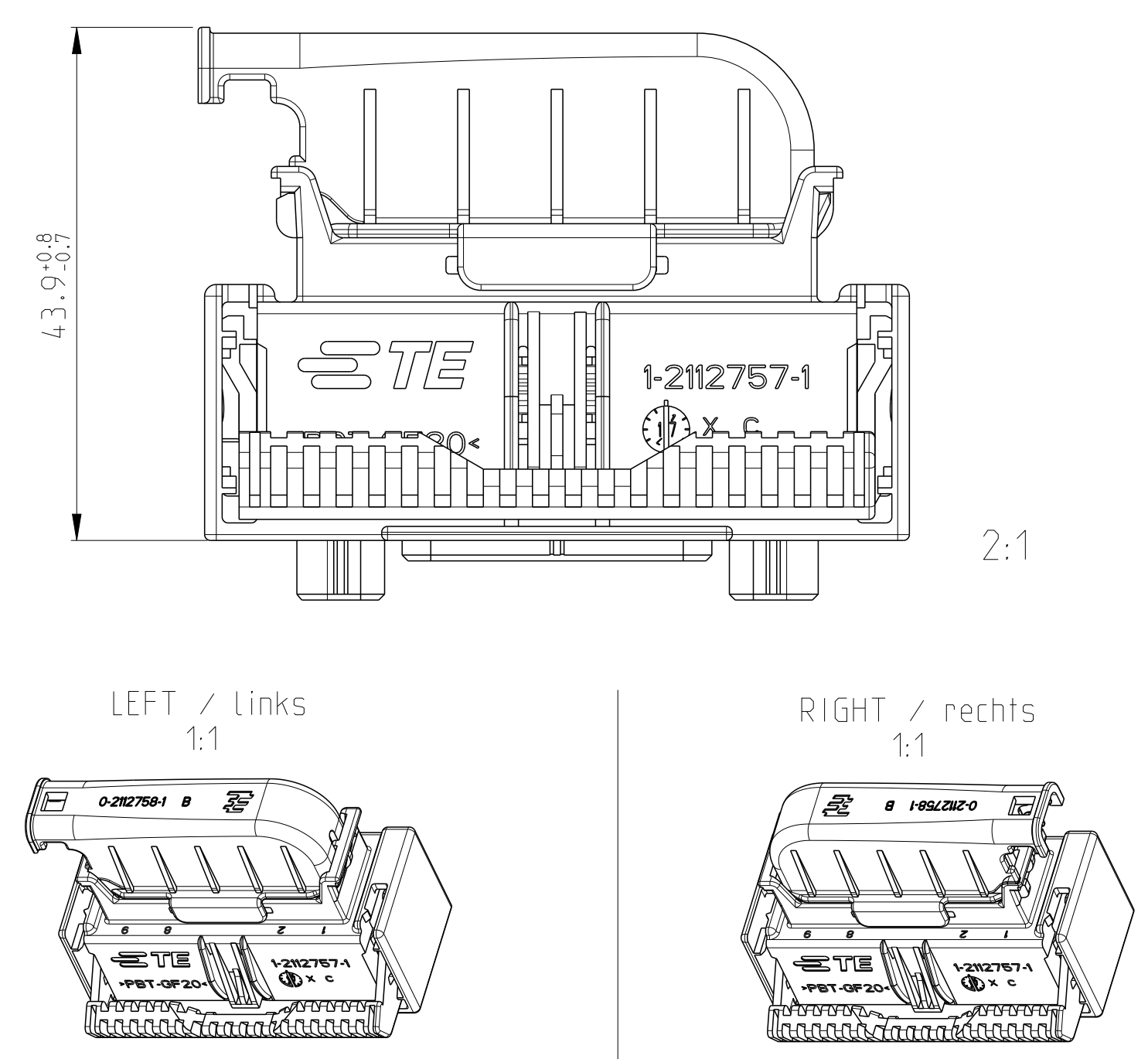
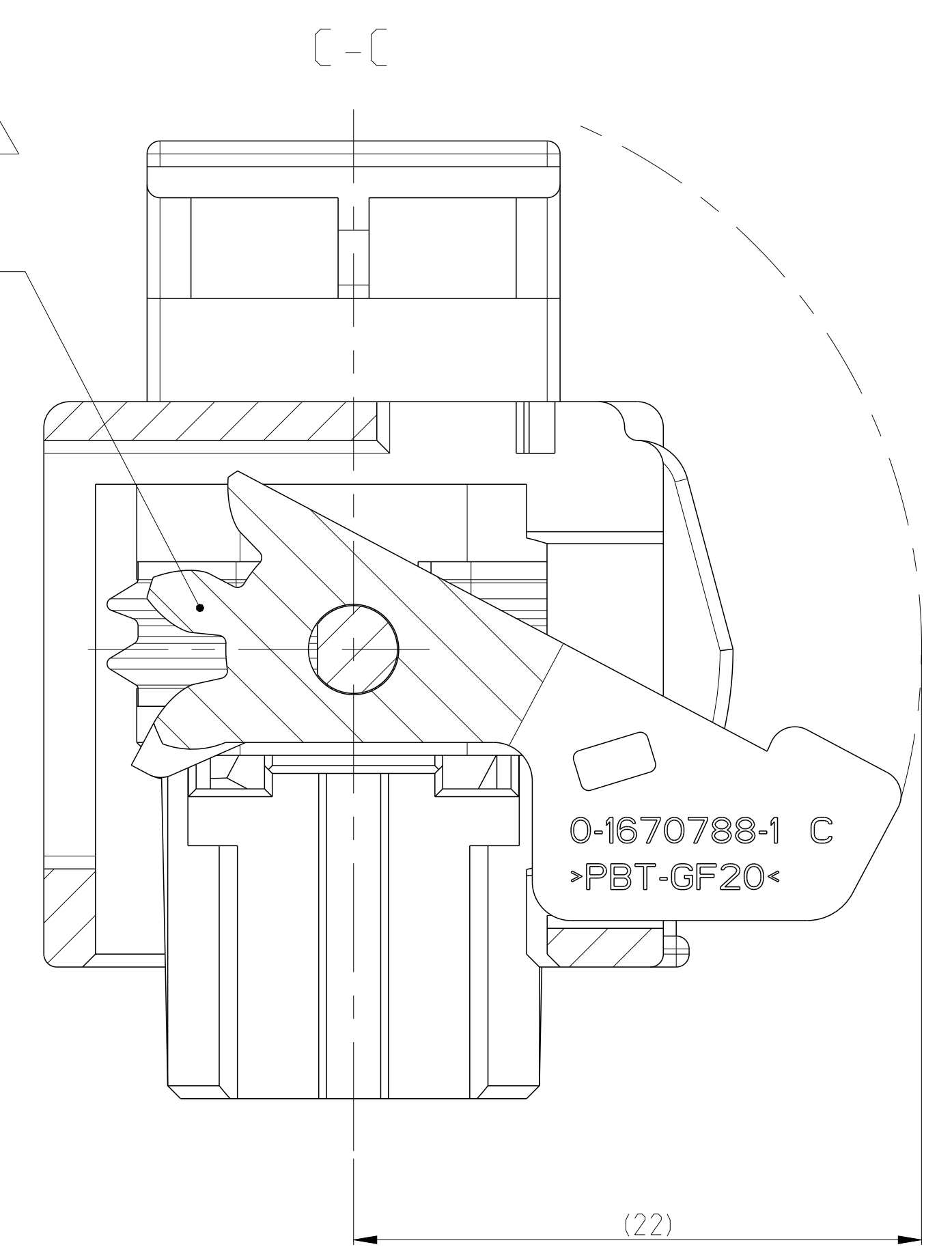
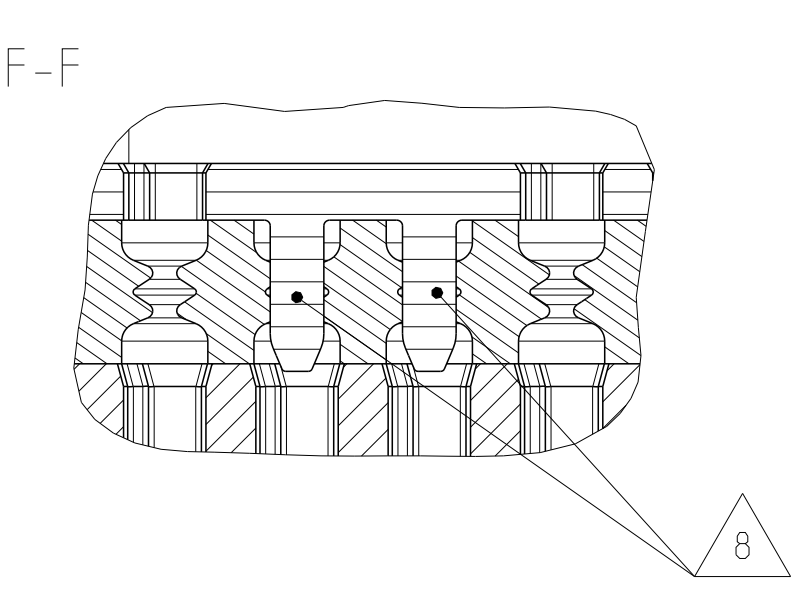
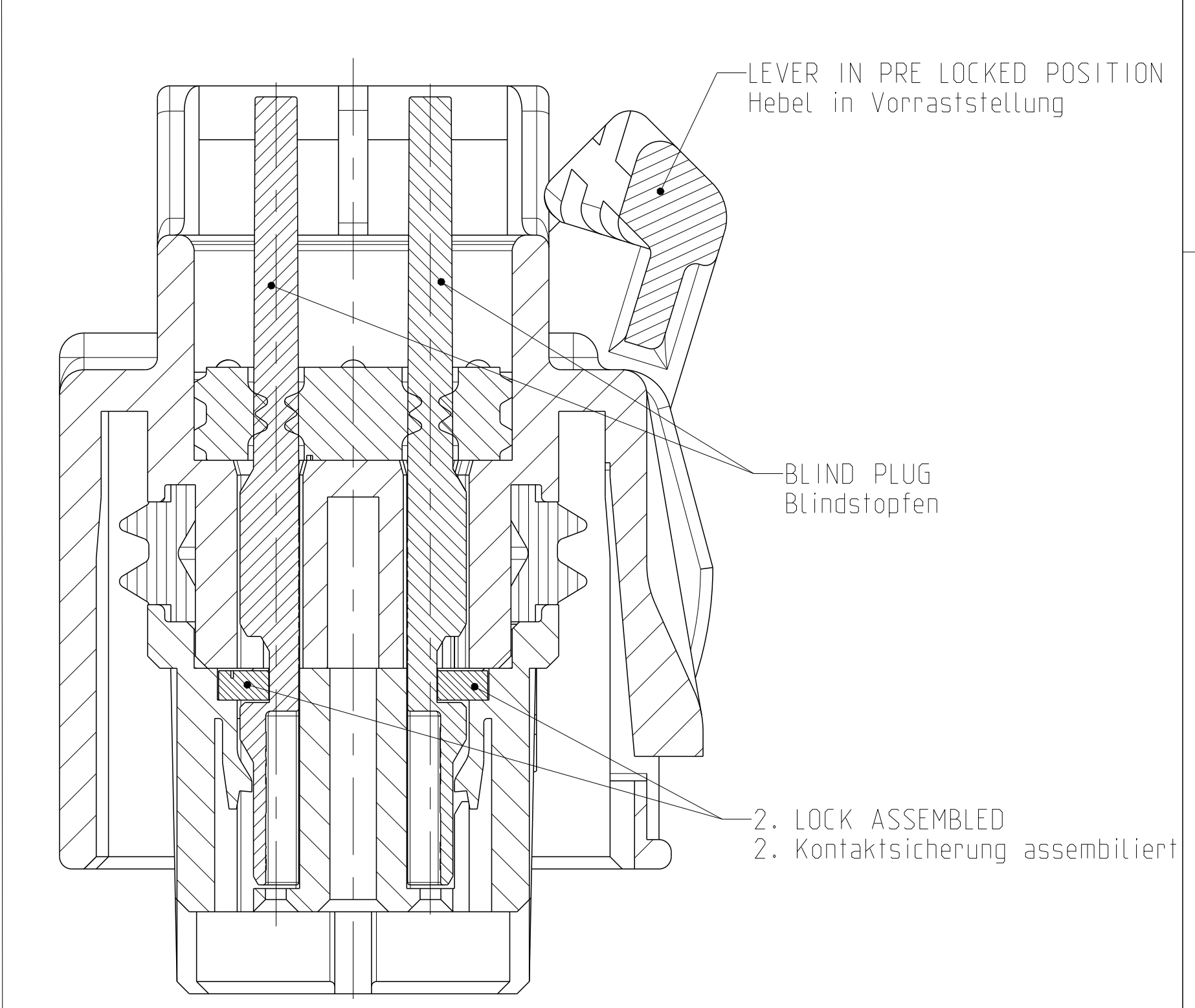


REV	DATE	BY	CHK	APPV	DESCRIPTION
E6	22NOV2016	RM	PN1		MATERIAL INPUT BY LOWER PART CORRECTED
E7	10DEC2016	RM	PN1		PART-NO. 4-2112780-7/-8/-9 ADDED
F	27FEB2017	RM	PN1		UPPER PART CHANGED
F1	22MAY2017	RM	PN1		NOTE B ADDED

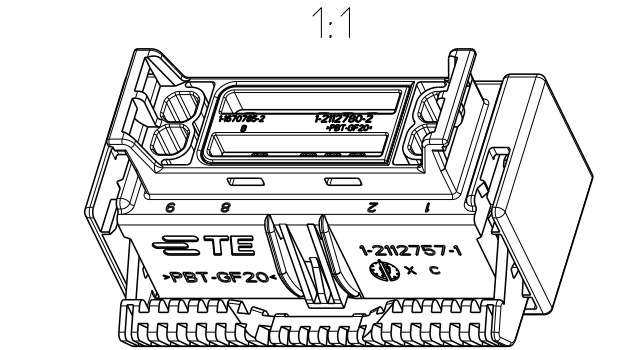
COVER FOR HOUSING  
LOOSE PIECE TE PN 0-2112758-1  
OPTIONAL LEFT OR RIGHT CLIP-ON  
Abdeckkappe fuer Buchsengehaeuse wird separat beigestellt TE NR. 0-2112758-1  
Abdeckkappe optional links oder rechts aufsteckbar



INSTALLATION POSITION ACC. INSERTION OF THE CONTACTS/BLIND PLUG AND THE 2-LOCK  
Einbaustellung nach der Bestueckung von den Kontakten/Blindstopfen und der 2. Kontaktsicherung



- NOTES:  
Bemerkungen:
- PACKAGING: LOOSE PIECE INTO CARTON  
Verpackung: Schuettpgut in Karton
  - 2-LOCK SEE TE DRAWING NO.1670789  
COVER SEE TE DRAWING NO.2112758  
2.Kontaktsicherung siehe TE Zeichnung Nr.1670789  
Abdeckkappe siehe TE Zeichnung Nr.2112758
  - CAVITY 1, 9, 10 AND 18 SUITABLE FOR CONTACT:  
2.8mm SENSOR FLAT CONTACT  
0967543 (STRIP) OR 0967717 (LOOSE PIECE) ±1.5mm<sup>2</sup> TO 2.5mm<sup>2</sup>  
AND 0828905 (SINGLE WIRE SEAL) INSULATION DIA. 2.2mm TO 3.0mm  
Kammer 1, 9, 10 und 18 passend fuer Kontakt:  
2.8mm Sensor-Flachkontakt  
0967543 (Band) oder 0967717 (vereinzel) ±1,5mm<sup>2</sup> bis 2,5mm<sup>2</sup>  
und 0828905 (Einzeldichtung) Isolationsdurchmesser 2,2mm bis 3,0mm
  - CAVITY 2 TO 8 AND 11 TO 17 SUITABLE FOR CONTACT:  
MCN-1.2 CLEAN BODY  
1534594 (STRIP) OR 1534595 (LOOSE PIECE) 0.35mm<sup>2</sup>  
INSULATION DIA. 1.3mm TO 1.75mm  
1670144 (STRIP) OR 1670145 (LOOSE PIECE) 0.5mm<sup>2</sup> TO 0.75mm<sup>2</sup>  
INSULATION DIA. 1.4mm TO 1.9mm  
Kammer 2 bis 8 und 11 bis 17 passend fuer Kontakt:  
MCN-1.2 CLEAN BODY  
1534594 (Band) und 1534595 (vereinzel) 0,35mm<sup>2</sup>  
Isolationsdurchmesser: 1,3mm bis 1,75mm  
1670144 (Band) und 1670145 (vereinzel) 0,5mm<sup>2</sup> bis 0,75mm<sup>2</sup>  
Isolationsdurchmesser 1,4mm bis 1,9mm
  - CONTACT SURFACE ACCORDING TO MATING CONNECTOR  
Kontaktoberflaeche entsprechend dem Gegenstecker



AS SHOWN (DELIVERY CONDITION)  
WIE GEZEICHNET (Anlieferungszustand)

THIS DRAWING IS A CONTROLLED DOCUMENT.		DATE: 02MAR2010	BY: Nickelfeld	CHK: 09APR2010	APPV: 09APR2010
DIMENSIONS: (mm)	TOLERANCES UNLESS OTHERWISE SPECIFIED: DIMENSIONS (mm)	PROJ. NO: 114-18653	PRODUCT SPEC: 114-18653	APPROX. SPEC: 114-18653	REVISION: 114-18653
MATERIAL: PBT-GF20	FINISH: -	WEIGHT: -	REQUIR: -	SCALE: 5:1	SHEET 1 OF 2
CUSTOMER DRAWING		DRAWING NO: 00779		PART NO: 2112780	





Компания «Life Electronics» занимается поставками электронных компонентов импортного и отечественного производства от производителей и со складов крупных дистрибьюторов Европы, Америки и Азии.

С конца 2013 года компания активно расширяет линейку поставок компонентов по направлению коаксиальный кабель, кварцевые генераторы и конденсаторы (керамические, пленочные, электролитические), за счёт заключения дистрибьюторских договоров

Мы предлагаем:

- Конкурентоспособные цены и скидки постоянным клиентам.
- Специальные условия для постоянных клиентов.
- Подбор аналогов.
- Поставку компонентов в любых объемах, удовлетворяющих вашим потребностям.
- Приемлемые сроки поставки, возможна ускоренная поставка.
- Доставку товара в любую точку России и стран СНГ.
- Комплексную поставку.
- Работу по проектам и поставку образцов.
- Формирование склада под заказчика.
- Сертификаты соответствия на поставляемую продукцию (по желанию клиента).
- Тестирование поставляемой продукции.
- Поставку компонентов, требующих военную и космическую приемку.
- Входной контроль качества.
- Наличие сертификата ISO.

В составе нашей компании организован Конструкторский отдел, призванный помогать разработчикам, и инженерам.

Конструкторский отдел помогает осуществить:

- Регистрацию проекта у производителя компонентов.
- Техническую поддержку проекта.
- Защиту от снятия компонента с производства.
- Оценку стоимости проекта по компонентам.
- Изготовление тестовой платы монтаж и пусконаладочные работы.



Тел: +7 (812) 336 43 04 (многоканальный)  
Email: [org@lifeelectronics.ru](mailto:org@lifeelectronics.ru)