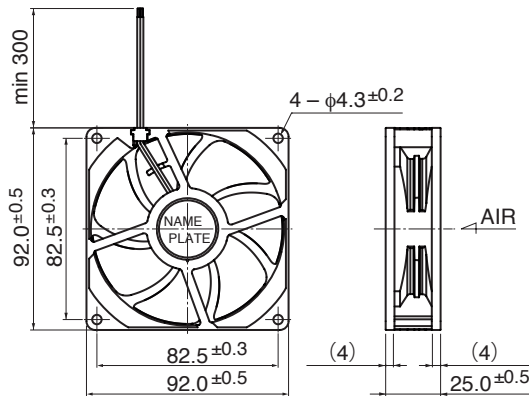


09225SA

DC Axial Fan Ball Bearing

92[□]X25^L

■ 外観図 Outline



*外観図はA(リブ)タイプ Outline is A (Rib) type.

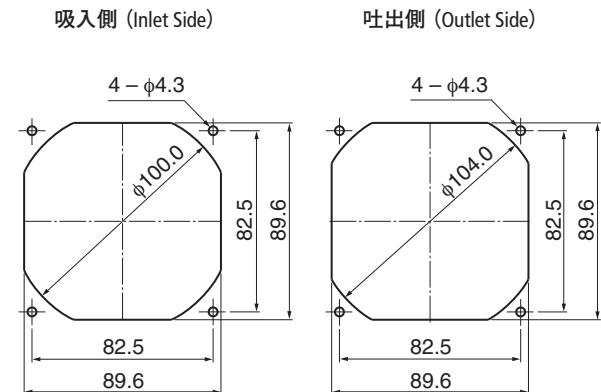
■ 一般仕様 General Specifications

モーター保護	: 自動復帰方式、逆接続防止
Motor Protection	: Auto Restart / Polarity Protection
絶縁抵抗	: DC500V メガにて10MΩ以上
Insulation Resistance	: 10MΩ or over with a DC500V Megger
絶縁耐圧	: AC700V 1s
Dielectric Withstand Voltage	
許容環境温度範囲	: -10°C ~ +70°C (Operating)
Allowable Ambient Temperature Range	: -40°C ~ +70°C (Storage)
	: 実用上さしつかえない状態で結露無きこと non-condensing environment

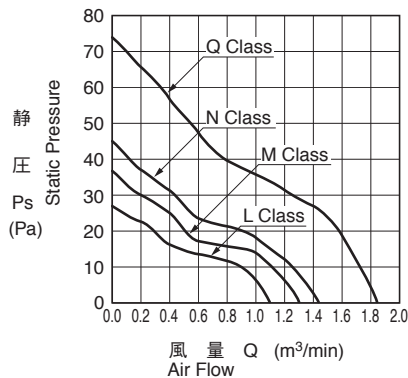
■ 期待できる寿命 Expected Life

※故障率 10% (L10 Life)
※ Failure Rate: 10% (L10 Life)
60°C 40,000 時間 (Hours)

■ 取付穴参考図 Panel Out-cuts



■ 特性曲線 Characteristic Curves



■ 材質 Material

ケーシング	: プラスチック(ブラック) UL94V-0
インペラー	: プラスチック(ブラック) UL94V-0
軸受	: ボールベアリング
リード線	: UL3385 AWG26 +: 赤 -, 黒
Casing	: Plastic (Black) UL94V-0
Impeller	: Plastic (Black) UL94V-0
Bearing	: Ball Bearing
Lead Wire	: UL3385 AWG26 +: Red, -: Black

■ 仕様 Specifications

□=ケーシング形状 Casing Form --- A: リブタイプ Rib Type、E: フランジタイプ Flange Type

型式 Model	管理番号 Product No.	定格電圧	使用電圧範囲	定格電流	定格入力	定格回転速度	最大風量	最大静圧	騒音	質量	
		Rating Voltage (V)	Operating Voltage (V)	Current (A) ^{*1}	Input Power (W) ^{*1}	Speed (min ⁻¹) ^{*1}	Max. Air Flow (m ³ /min) ^{*1} (CFM) ^{*1}	Max. Static Pressure (Pa) ^{*1} (In H ₂ O) ^{*1}	Noise (dB) ^{*1}	Mass (g)	
09225SA-12L-□A-	D0	12	6.0 ~ 13.8	0.10	1.20	2400	1.13	39.9	29.0	0.12	25.0
09225SA-12M-□A-	D0			0.14	1.68	2750	1.28	45.2	36.2	0.14	29.0
09225SA-12N-□A-	D0			0.16	1.92	3100	1.45	51.2	45.0	0.18	32.0
09225SA-12Q-□A-	D0			0.25	3.00	3900	1.84	65.0	73.0	0.29	40.0
09225SA-24L-□A-	D0	24	12.0 ~ 27.6	0.05	1.20	2400	1.13	39.9	29.0	0.12	25.0
09225SA-24M-□A-	D0			0.07	1.68	2750	1.28	45.2	36.2	0.14	29.0
09225SA-24N-□A-	D0			0.08	1.92	3100	1.45	51.2	45.0	0.18	32.0
09225SA-24Q-□A-	D0			0.13	3.12	3900	1.84	65.0	73.0	0.29	40.0

回転方向: ラベルから見て時計方向
風吹き出し方向: ラベル側

Rotation: Clockwise as seen from the label side
Airflow Outlet: Label side

*1: Average Values in Free Air

Mouser Electronics

Authorized Distributor

Click to View Pricing, Inventory, Delivery & Lifecycle Information:

[NMB Technologies:](#)

[09225SA-24M-AL-00](#) [09225SA-24L-EA-00](#) [09225SA-12M-EA-00](#) [09225SA-24K-AL-00](#) [09225SA-12N-AL-00](#)
[09225SA-12N-ET-00](#) [09225SA-24P-AA-00](#) [09225SA-12L-EA-00](#) [09225SA-24K-EA-00](#) [09225SA-24L-AL-00](#)
[09225SA-24M-ET-00](#) [09225SA-12M-AT-00](#) [09225SA-12K-AA-00](#) [09225SA-24M-EL-00](#) [09225SA-12L-AT-00](#)
[09225SA-12L-AL-00](#) [09225SA-12L-ET-00](#) [09225SA-24N-AL-00](#) [09225SA-24K-ET-00](#) [09225SA-24N-AA-00](#)
[09225SA-12K-AT-00](#) [09225SA-12K-EL-00](#) [09225SA-24K-EL-00](#) [09225SA-12K-EA-00](#) [09225SA-12L-AA-00](#)
[09225SA-12N-AA-00](#) [09225SA-12P-EL-00](#) [09225SA-12K-ET-00](#) [09225SA-12N-AT-00](#) [09225SA-24K-AT-00](#)
[09225SA-24L-AT-00](#) [09225SA-12M-ET-00](#) [09225SA-12L-EL-00](#) [09225SA-12M-EL-00](#) [09225SA-24M-EA-00](#)
[09225SA-24L-AA-00](#) [09225SA-24N-EL-00](#) [09225SA-12K-AL-00](#) [09225SA-24L-EL-00](#) [09225SA-24P-EA-00](#) [09225SA-](#)
[12M-AL-00](#) [09225SA-24M-AA-00](#) [09225SA-24M-AT-00](#) [09225SA-24N-AT-00](#) [09225SA-12N-EL-00](#) [09225SA-24L-ET-](#)
[00](#) [09225SA-12N-EA-00](#) [09225SA-24N-EA-00](#) [09225SA-24N-ET-00](#) [09225SA-12M-AA-00](#) [09225SA-24K-AA-00](#)
[09225SA-12K-EA-D0](#) [09225SA-12K-ET-D0](#) [09225SA-12L-ET-D0](#) [09225SA-12M-AA-D0](#) [09225SA-12N-AA-D0](#)
[09225SA-12N-EA-D0](#) [09225SA-24Q-AA-D0](#) [09225SA-24N-AA-D0](#) [09225SA-24N-AL-D0](#) [09225SA-24N-EA-D0](#)
[09225SA-24N-EL-D0](#) [09225SA-24P-AA-D0](#) [09225SA-24P-AL-00](#) [09225SA-12N-ET-D0](#) [09225SA-12P-AL-D0](#)
[09225SA-24K-AL-D0](#) [09225SA-24L-AL-D0](#) [09225SA-24L-EA-D0](#) [09225SA-24M-EL-D0](#)

Компания «Life Electronics» занимается поставками электронных компонентов импортного и отечественного производства от производителей и со складов крупных дистрибьюторов Европы, Америки и Азии.

С конца 2013 года компания активно расширяет линейку поставок компонентов по направлению коаксиальный кабель, кварцевые генераторы и конденсаторы (керамические, пленочные, электролитические), за счёт заключения дистрибьюторских договоров

Мы предлагаем:

- Конкурентоспособные цены и скидки постоянным клиентам.
- Специальные условия для постоянных клиентов.
- Подбор аналогов.
- Поставку компонентов в любых объемах, удовлетворяющих вашим потребностям.
- Приемлемые сроки поставки, возможна ускоренная поставка.
- Доставку товара в любую точку России и стран СНГ.
- Комплексную поставку.
- Работу по проектам и поставку образцов.
- Формирование склада под заказчика.
- Сертификаты соответствия на поставляемую продукцию (по желанию клиента).
- Тестирование поставляемой продукции.
- Поставку компонентов, требующих военную и космическую приемку.
- Входной контроль качества.
- Наличие сертификата ISO.

В составе нашей компании организован Конструкторский отдел, призванный помогать разработчикам, и инженерам.

Конструкторский отдел помогает осуществить:

- Регистрацию проекта у производителя компонентов.
- Техническую поддержку проекта.
- Защиту от снятия компонента с производства.
- Оценку стоимости проекта по компонентам.
- Изготовление тестовой платы монтаж и пусконаладочные работы.



Тел: +7 (812) 336 43 04 (многоканальный)

Email: org@lifeelectronics.ru