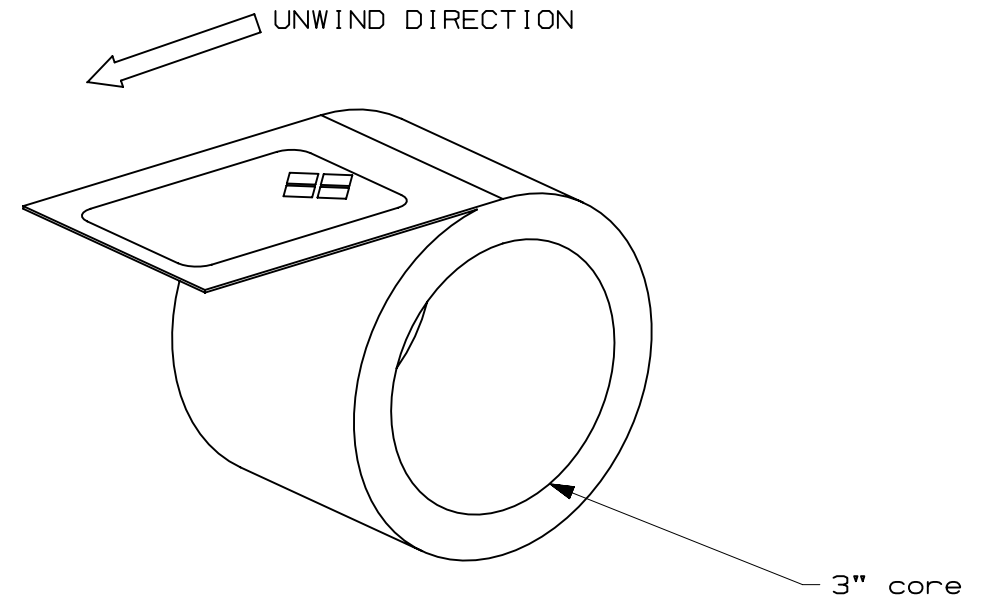
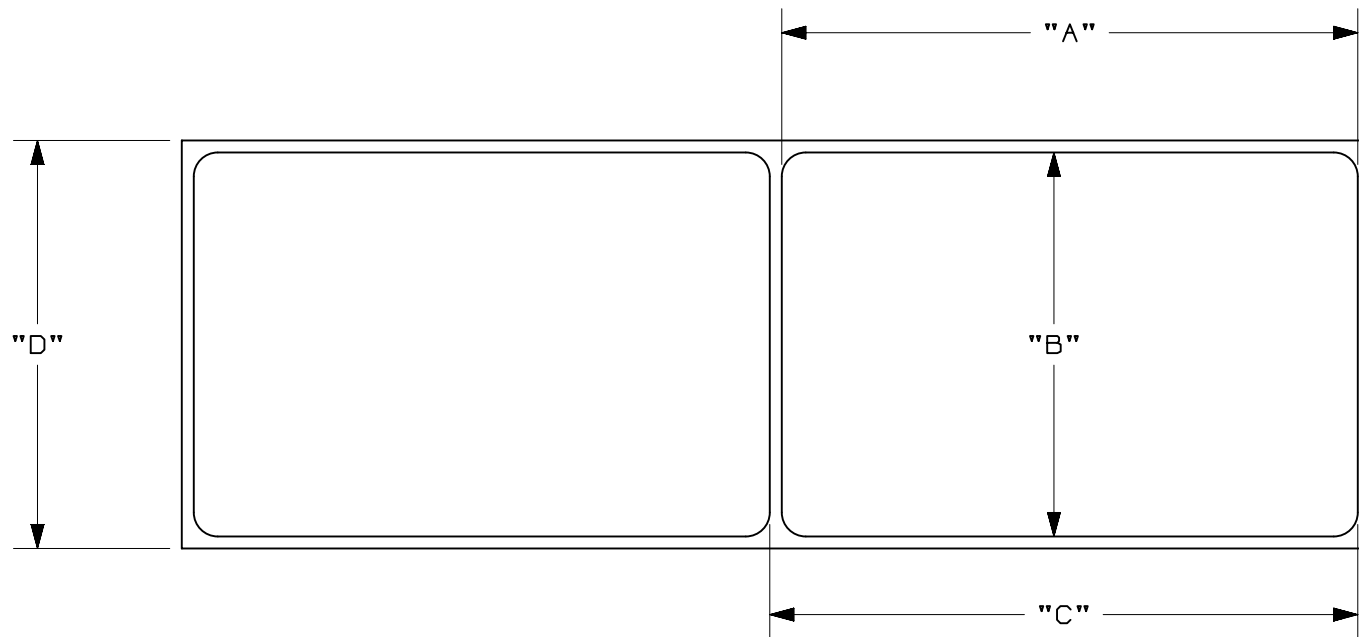


PART NUMBER	DIM "A"	DIM "B"	REPEAT DIM "C"	DIM "D"	LEGEND
C400X200YPT-G1	4.00 [ 101.6 ]	2.00 [ 50.8 ]	4.13 [ 104.78 ]	2.25 [ 57.15 ]	1 DIAMOND
C400X200YPT-G2					2 DIAMONDS
C400X200YPT-G3					3 DIAMONDS
C400X200YPT-G4					4 DIAMONDS
C400X400YPT-G1	4.00 [ 101.6 ]	4.00 [ 101.6 ]	4.13 [ 104.78 ]	4.25 [ 107.95 ]	1 DIAMOND
C400X400YPT-G2					2 DIAMONDS
C400X400YPT-G3					3 DIAMONDS
C400X400YPT-G4					4 DIAMONDS
C400X600YPT-G1	6.00 [ 152.4 ]	4.00 [ 101.6 ]	6.13 [ 155.58 ]	4.25 [ 107.95 ]	1 DIAMOND
C400X600YPT-G2					2 DIAMONDS
C400X600YPT-G3					3 DIAMONDS
C400X600YPT-G4					4 DIAMONDS

NOTES:  
 1. [ ] DENOTE MILLIMETERS  
 2. VISIT WWW.PANDUIT.COM FOR LEGEND IMAGE  
 3. 250 LABELS PER ROLL



REV	DATE	BY	CHK	APR	DESCRIPTION	ECN	TITLE	GHS PRINT-ON DIAMOND LABELS				
00	10/1/13	JHAC	KLN	CLW	DRAWING RELEASE	GAECN0126	CUSTOMER DRAWING		<b>PANDUIT</b>			
							ITEM REVISION NAME	121119GA/01		MATERIAL: GMY4-HT		
							DATASET FILE NAME	121119GA_DC_C11080/01A	UNLESS OTHERWISE SPECIFIED, DIMENSIONAL TOLERANCES ARE: IN [ mm ] .x ± .1 [ 2.54 ]    .xxx ± .032 [ .8 ] .xx ± .063 [ 1.6 ]    ANGLES ± 5 °			
							THIRD ANGLE PROJECTION				DRAWING NUMBER: C11080	
							DRAWN BY	DATE	CHK	SCALE	DRAWING NUMBER:	SIZE
							JHAC	9/16/13	KLN	1:2	SHT 1 OF 1	B

Компания «Life Electronics» занимается поставками электронных компонентов импортного и отечественного производства от производителей и со складов крупных дистрибьюторов Европы, Америки и Азии.

С конца 2013 года компания активно расширяет линейку поставок компонентов по направлению коаксиальный кабель, кварцевые генераторы и конденсаторы (керамические, пленочные, электролитические), за счёт заключения дистрибьюторских договоров

Мы предлагаем:

- Конкуренеспособные цены и скидки постоянным клиентам.
- Специальные условия для постоянных клиентов.
- Подбор аналогов.
- Поставку компонентов в любых объемах, удовлетворяющих вашим потребностям.
- Приемлемые сроки поставки, возможна ускоренная поставка.
- Доставку товара в любую точку России и стран СНГ.
- Комплексную поставку.
- Работу по проектам и поставку образцов.
- Формирование склада под заказчика.
- Сертификаты соответствия на поставляемую продукцию (по желанию клиента).
- Тестирование поставляемой продукции.
- Поставку компонентов, требующих военную и космическую приемку.
- Входной контроль качества.
- Наличие сертификата ISO.

В составе нашей компании организован Конструкторский отдел, призванный помогать разработчикам, и инженерам.

Конструкторский отдел помогает осуществить:

- Регистрацию проекта у производителя компонентов.
- Техническую поддержку проекта.
- Защиту от снятия компонента с производства.
- Оценку стоимости проекта по компонентам.
- Изготовление тестовой платы монтаж и пусконаладочные работы.



Тел: +7 (812) 336 43 04 (многоканальный)

Email: [org@lifeelectronics.ru](mailto:org@lifeelectronics.ru)