

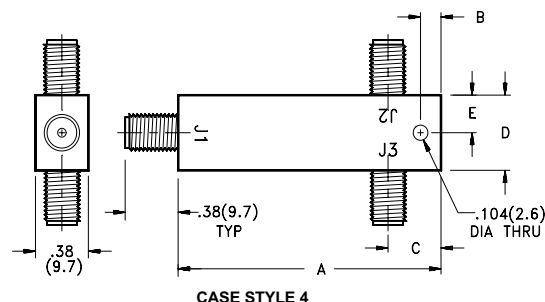
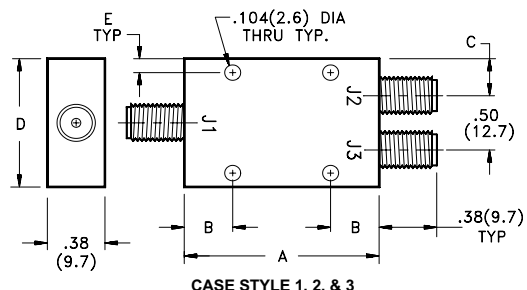
# Power Dividers

## Two Way Isolated

### 500 MHz - 18.0 GHz High Performance

- Full Octave, Multi-Octave, and Ultra-Wideband Performance
- Excellent Phase and Amplitude Tracking
- Small Lightweight Rugged Stripline Construction
- Meets Mil-E-5400 and Mil-E16400

Midwest Microwave's series of high performance isolated Power Dividers are small, lightweight, ruggedly constructed stripline units that possess inherently low insertion loss and VSWR with high isolation and excellent phase and amplitude tracking. Units are available in octave, multi-octave, and ultra-wideband frequency bandwidths covering the entire range of 0.5 - 18.0 GHz.



### ELECTRICAL SPECIFICATIONS

FREQUENCY RANGE (GHz)	CASE STYLE	MODEL NUMBER	AMPLITUDE BALANCE (dB)	PHASE BALANCE (degrees)	INSERTION LOSS (dB) max	ISOLATION (dB) min	VSWR max	INPUT POWER max (W)	
<b>IN-LINE TEE**</b>			<b>OCTAVE BANDWIDTH TYPES</b>						
1.0-2.0	2	6	PWD-5511-02-SMA-79	0.2	2	0.4	20	1.25	3
2.0-4.0	2	7	PWD-5512-02-SMA-79	0.2	2	0.4	20	1.35	3
4.0-8.0	1	5	PWD-5514-02-SMA-79	0.2	3	0.5	20	1.35	3
8.0-12.4	1	5	PWD-5515-02-SMA-79	0.3	5	0.5	20	1.5	3
12.4-18.0	1	5	PWD-5517-02-SMA-79	0.3	5	0.5	20	1.5	3
<b>MULTI-OCTAVE BANDWIDTH TYPES</b>									
.5-2.0	2	8	PWD-5520-02-SMA-79	0.2	4	0.5	20	1.25	3
2.0-8.0	2	7	PWD-5522-02-SMA-79	0.3	4	0.5	20	1.35	5
6.0-18.0	1	5	PWD-5526-02-SMA-79	0.3	5	0.5	18	1.50	3
2.0-18.0	3	N/A	PWD-5532-02-SMA-79	0.25	8	1.0	15	1.60	10
2.0-18.0	2	7	PWD-5533-02-SMA-79	0.3	5	0.8	17	1.50	10
0.5-18.0	4	9	PWD-5530-02-SMA-79	0.3	5	0.3+0.1f	10	1.50	10

\*\* Note: for TEE Type Case Style, substitute "T2" for "02" in Model Number

### MECHANICAL SPECIFICATIONS - INCHES (mm)

CASE STYLE	A	B	C	D	E	WEIGHT Oz	Gr
1	1.00 (25.4)	0.50 (12.7)	0.250(6.35)	1.00 (25.4)	0.08 (1.91)	1.00	27
2	2.00 (50.8)	0.50 (12.7)	0.250 (6.35)	1.00 (25.4)	0.08 (1.91)	1.60	44
3	2.25 (57.1)	0.50 (12.7)	0.250 (6.35)	1.00 (25.4)	0.08 (1.91)	1.70	46
4	5.50 (139.7)	0.75 (19.1)	0.250 (6.35)	1.00 (25.4)	0.20 (5.08)	3.50	96
5	1.00 (25.4)	0.50 (12.7)	0.22 (5.58)	0.050 (12.7)	0.08 (1.91)	0.60	16
6	2.00 (50.8)	0.50 (12.7)	0.22 (5.58)	0.070 (17.8)	0.08 (1.91)	1.20	33
7	2.00 (50.8)	0.50 (12.7)	0.22 (5.58)	0.050 (12.7)	0.08 (1.91)	1.10	30
8	2.00 (50.8)	0.50 (12.7)	0.22 (5.58)	1.00 (25.4)	0.08 (1.91)	1.40	38
9	5.50 (139.7)	0.75 (19.1)	0.40 (10.16)	0.050 (12.7)	0.08 (1.91)	1.80	49

Note: 1. Specifications assume that all of the outputs are terminated with a load that has a VSWR not greater than 2.0:1.  
2. TNC or NType output connectors are available by substituting "TNC" or "NNN" for "SMA" in the Model Number.

Компания «Life Electronics» занимается поставками электронных компонентов импортного и отечественного производства от производителей и со складов крупных дистрибьюторов Европы, Америки и Азии.

С конца 2013 года компания активно расширяет линейку поставок компонентов по направлению коаксиальный кабель, кварцевые генераторы и конденсаторы (керамические, пленочные, электролитические), за счёт заключения дистрибьюторских договоров

Мы предлагаем:

- Конкурентоспособные цены и скидки постоянным клиентам.
- Специальные условия для постоянных клиентов.
- Подбор аналогов.
- Поставку компонентов в любых объемах, удовлетворяющих вашим потребностям.
- Приемлемые сроки поставки, возможна ускоренная поставка.
- Доставку товара в любую точку России и стран СНГ.
- Комплексную поставку.
- Работу по проектам и поставку образцов.
- Формирование склада под заказчика.
- Сертификаты соответствия на поставляемую продукцию (по желанию клиента).
- Тестирование поставляемой продукции.
- Поставку компонентов, требующих военную и космическую приемку.
- Входной контроль качества.
- Наличие сертификата ISO.

В составе нашей компании организован Конструкторский отдел, призванный помогать разработчикам, и инженерам.

Конструкторский отдел помогает осуществить:

- Регистрацию проекта у производителя компонентов.
- Техническую поддержку проекта.
- Защиту от снятия компонента с производства.
- Оценку стоимости проекта по компонентам.
- Изготовление тестовой платы монтаж и пусконаладочные работы.



Тел: +7 (812) 336 43 04 (многоканальный)

Email: [org@lifeelectronics.ru](mailto:org@lifeelectronics.ru)