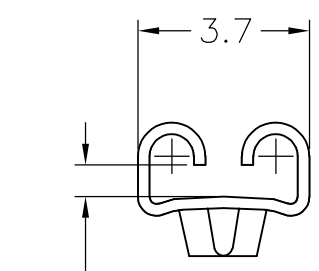
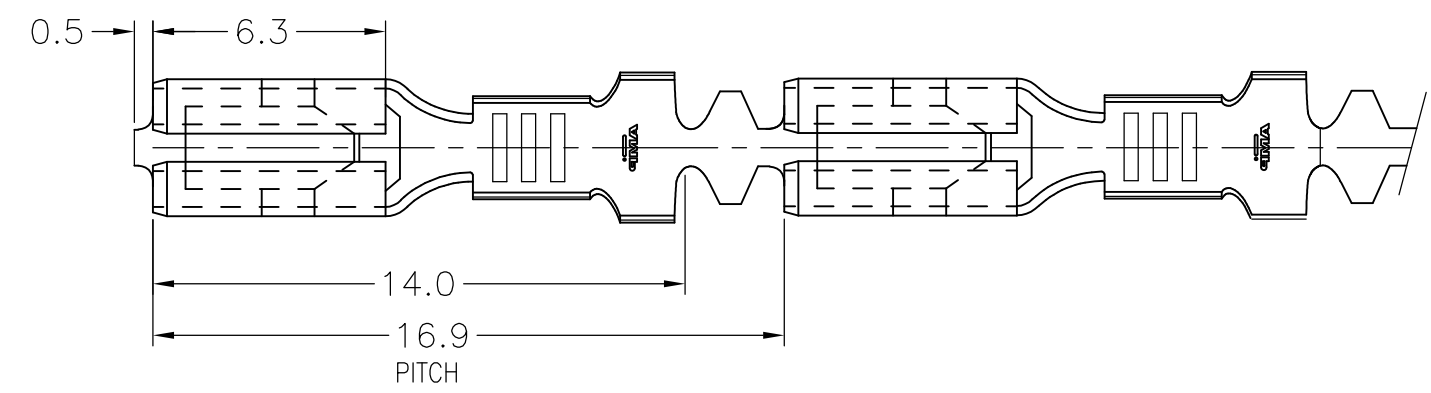
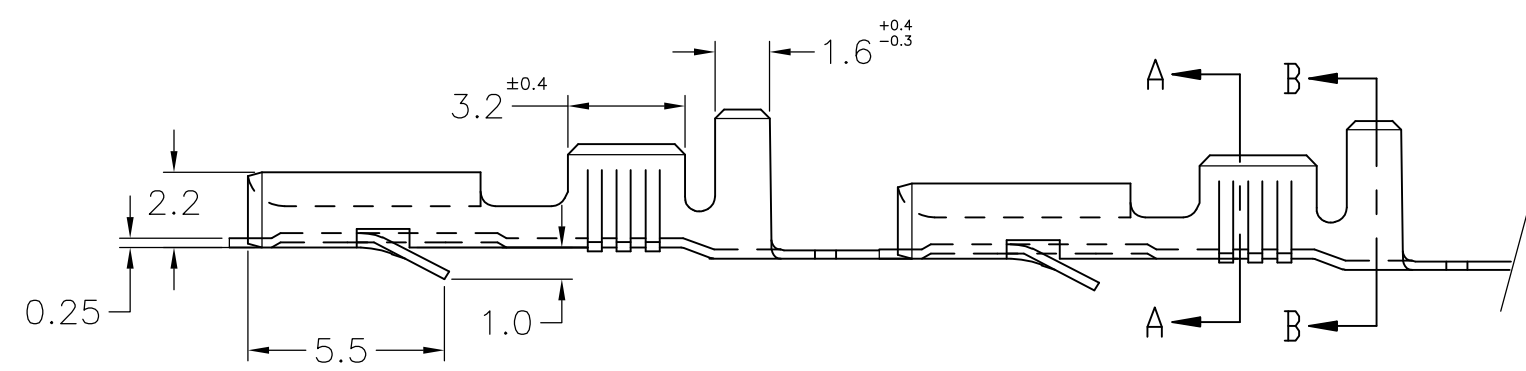


THIS DRAWING IS UNPUBLISHED.
 VERTRAULICHE UNVERÖFFENTLICHTE ZEICHNUNG
 © COPYRIGHT 1999 By -
 RELEASED FOR PUBLICATION
 FREI FUER VERÖFFENTLICHUNG
 OCT , 1999.
 ALL RIGHTS RESERVED.
 ALLE RECHTE VORBEHALTEN

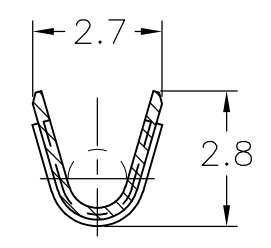
LOC	DIST	REVISIONS ÄNDERUNGEN		
IR	-	P	LTR	DESCRIPTION BESCHREIBUNG
			AG2	GAP SIZE TOLERANCE CORRECTED
				DATE
				22JUL2011
				DWN
				PKS
				APVD
				RRP



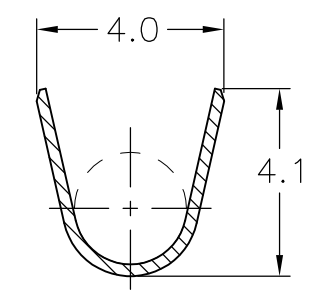
"X"
TO FIT 0.8 TAB THK.



SECTION A-A

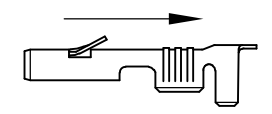


SECTION B-B



0.74±0.08	PRE-TINNED	BRASS	1-160655-1	AF
0.68±0.08	TIN PLATED	BRASS	160655-6	AF
	SILVER PLATED	BRASS	160655-5	AF
	PRE-TINNED	PH.BRONZE	160655-4	AF
	UNPLATED	PH.BRONZE	160655-3	AF
	PRE-TINNED	BRASS	160655-2	AF
	UNPLATED	BRASS	160655-1	AF
"X"	FINISH/COLOR	MATERIAL	PN	REV

SUPPLY CONDITION



DIRECTION OFF
TOP OF REEL

WIRE RANGE	0.5-1.5 mm ²
INSUL. RANGE	2.0-3.0

THIS DRAWING IS A CONTROLLED DOCUMENT. DIESE ZEICHNUNG IST EIN KONTROLLIERTES DOKUMENT.		DWN H.YAALI 12 OCT 99	TE Connectivity FASTIN-FASTON CONNECTOR .110 SRS REC. CONTACT		
DIMENSIONS: MASSE/HEITEN: INCHES		CHK C.TARTARI 12 OCT 99			
TOLERANCES UNLESS OTHERWISE SPECIFIED: ALLGEMEINTOLERANZEN		APVD -	NAME		
0 PLC ± 0.3 1 PLC ± 0.3 2 PLC ± 0.3 3 PLC ± 0.3 4 PLC ± - ANGLES/WINKEL ± 2'		PRODUCT SPEC PRODUKTSPEZ.			RESTRICTED TO NUR FUER
MATERIAL SEE TABLE		APPLICATION SPEC VERARBEITUNGSSPEZ.			SIZE A3
FINISH/OBERFLAECHE/FARBE SEE TABLE		WEIGHT GEWICHT			CAGE CODE 00779
		DRAWING NO ZEICHNUNGS-NR. G-160655			SCALE MASSSTAB 5
		CUSTOMER DRAWING/KUNDENZEICHNUNG			SHEET BLATT 1 OF VON 1
					REV AG2

Компания «Life Electronics» занимается поставками электронных компонентов импортного и отечественного производства от производителей и со складов крупных дистрибьюторов Европы, Америки и Азии.

С конца 2013 года компания активно расширяет линейку поставок компонентов по направлению коаксиальный кабель, кварцевые генераторы и конденсаторы (керамические, пленочные, электролитические), за счёт заключения дистрибьюторских договоров

Мы предлагаем:

- Конкуренспособные цены и скидки постоянным клиентам.
- Специальные условия для постоянных клиентов.
- Подбор аналогов.
- Поставку компонентов в любых объемах, удовлетворяющих вашим потребностям.
- Приемлемые сроки поставки, возможна ускоренная поставка.
- Доставку товара в любую точку России и стран СНГ.
- Комплексную поставку.
- Работу по проектам и поставку образцов.
- Формирование склада под заказчика.
- Сертификаты соответствия на поставляемую продукцию (по желанию клиента).
- Тестирование поставляемой продукции.
- Поставку компонентов, требующих военную и космическую приемку.
- Входной контроль качества.
- Наличие сертификата ISO.

В составе нашей компании организован Конструкторский отдел, призванный помогать разработчикам, и инженерам.

Конструкторский отдел помогает осуществить:

- Регистрацию проекта у производителя компонентов.
- Техническую поддержку проекта.
- Защиту от снятия компонента с производства.
- Оценку стоимости проекта по компонентам.
- Изготовление тестовой платы монтаж и пусконаладочные работы.



Тел: +7 (812) 336 43 04 (многоканальный)

Email: org@lifeelectronics.ru