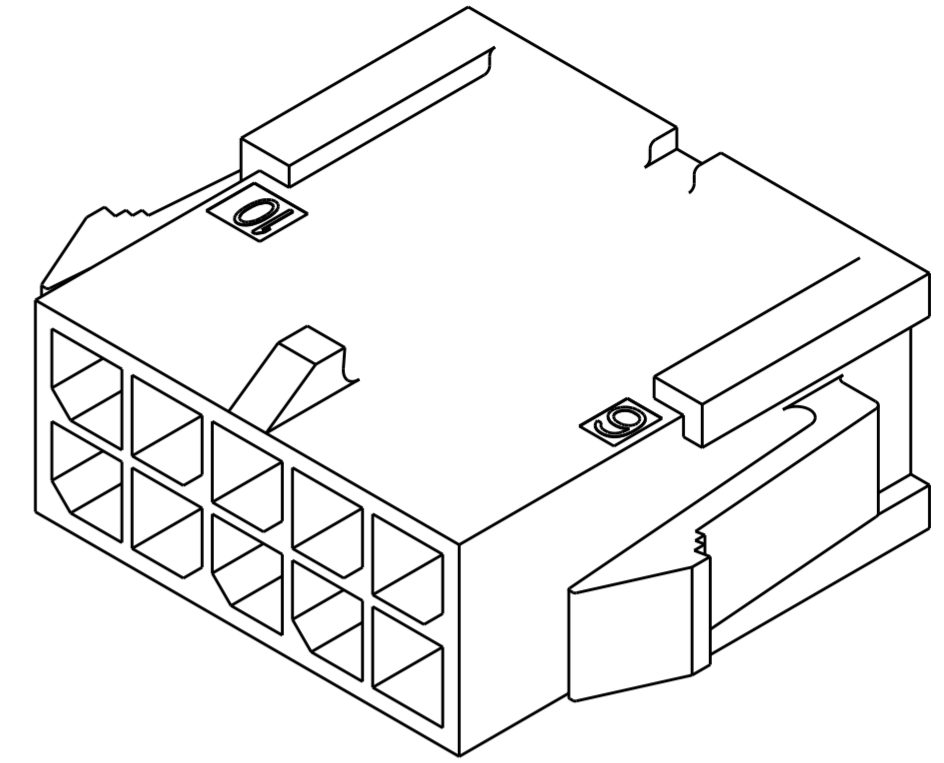
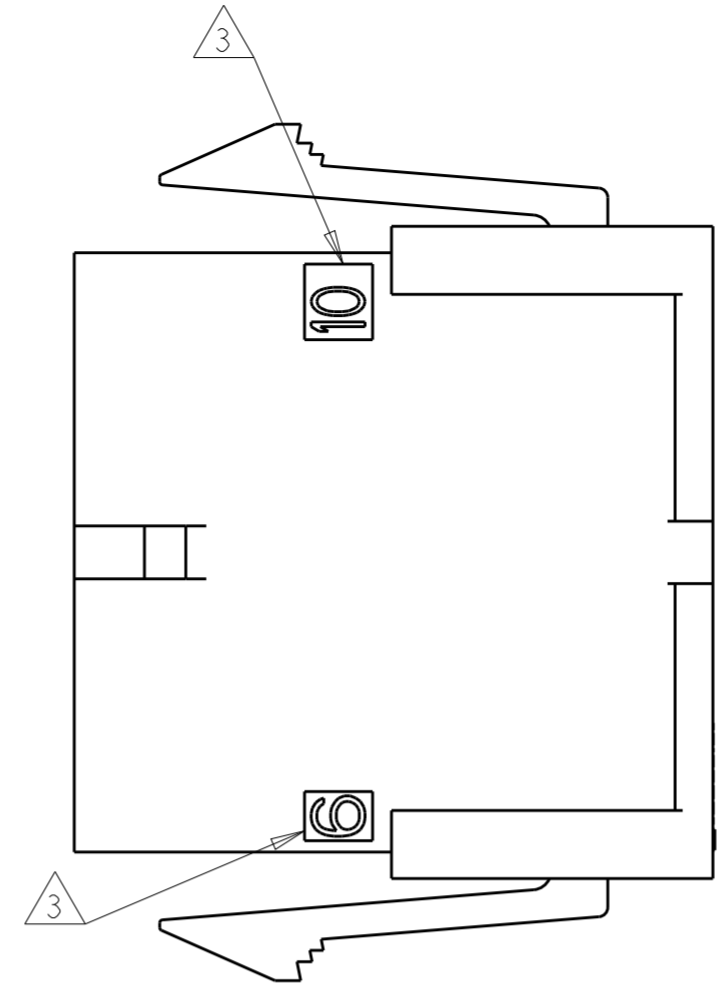


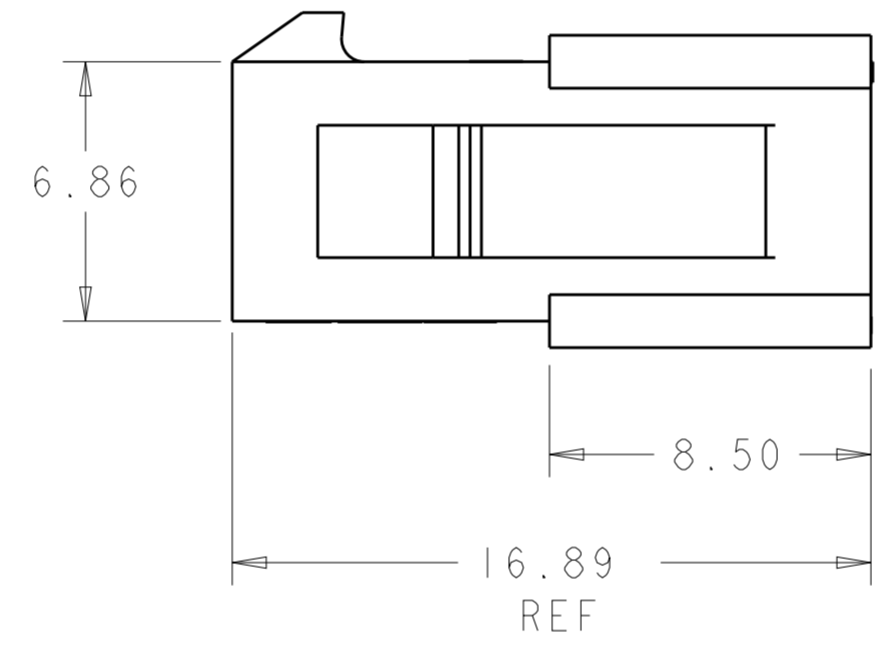
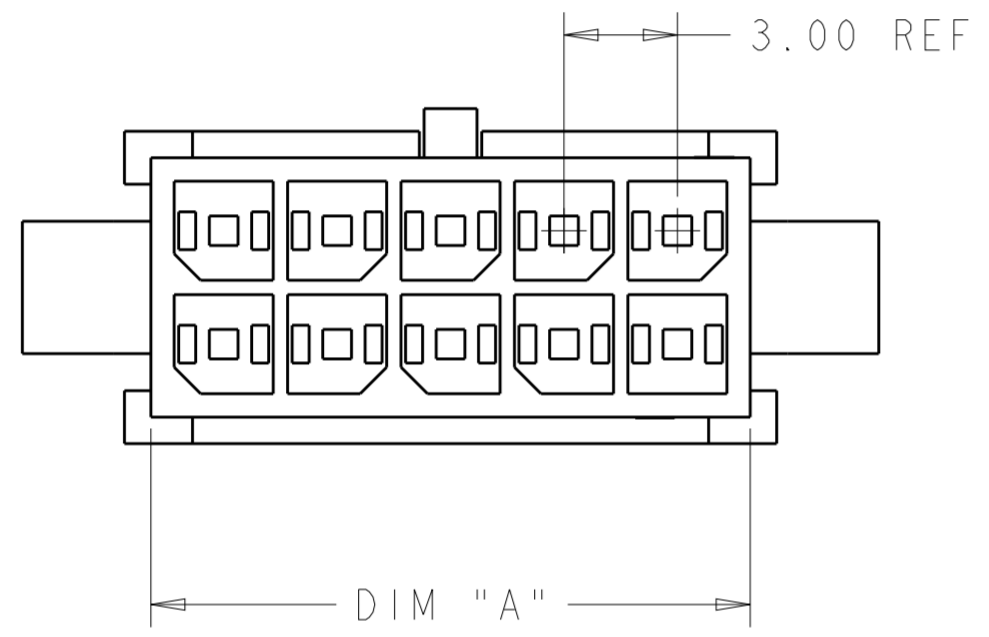
THIS DRAWING IS UNPUBLISHED. RELEASED FOR PUBLICATION 20  
 © COPYRIGHT 20 BY - ALL RIGHTS RESERVED.

| LOC | DIST | REVISIONS |     |                           |           |     |      |
|-----|------|-----------|-----|---------------------------|-----------|-----|------|
| CM  | 00   | P         | LTR | DESCRIPTION               | DATE      | DWN | APVD |
|     |      | P3        |     | REVISED PER ECR-16-013672 | 14OCT2016 | BW  | SC   |

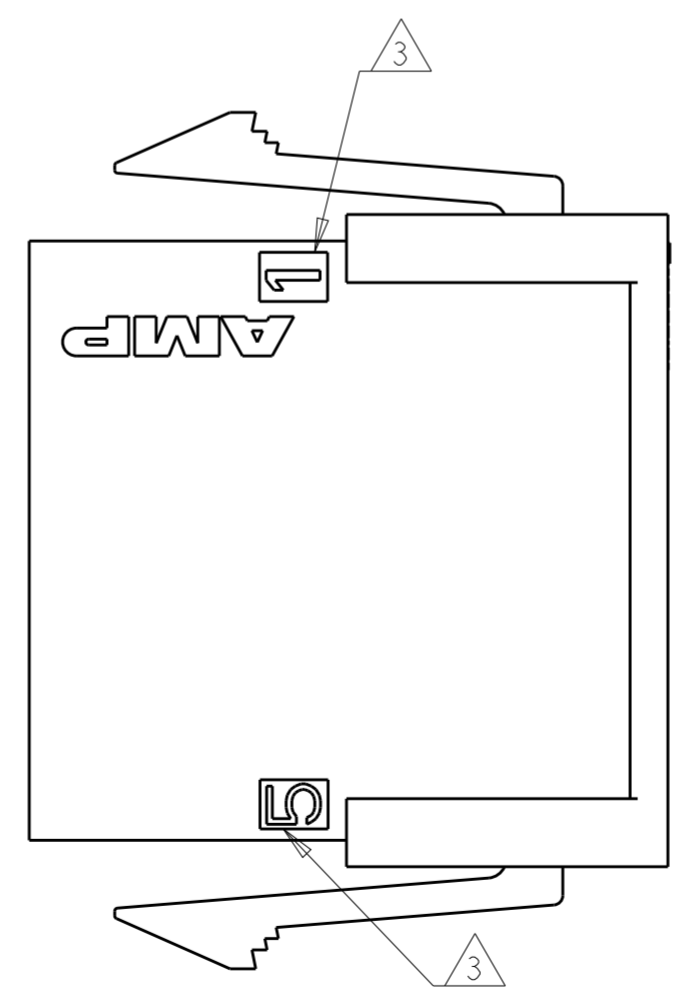
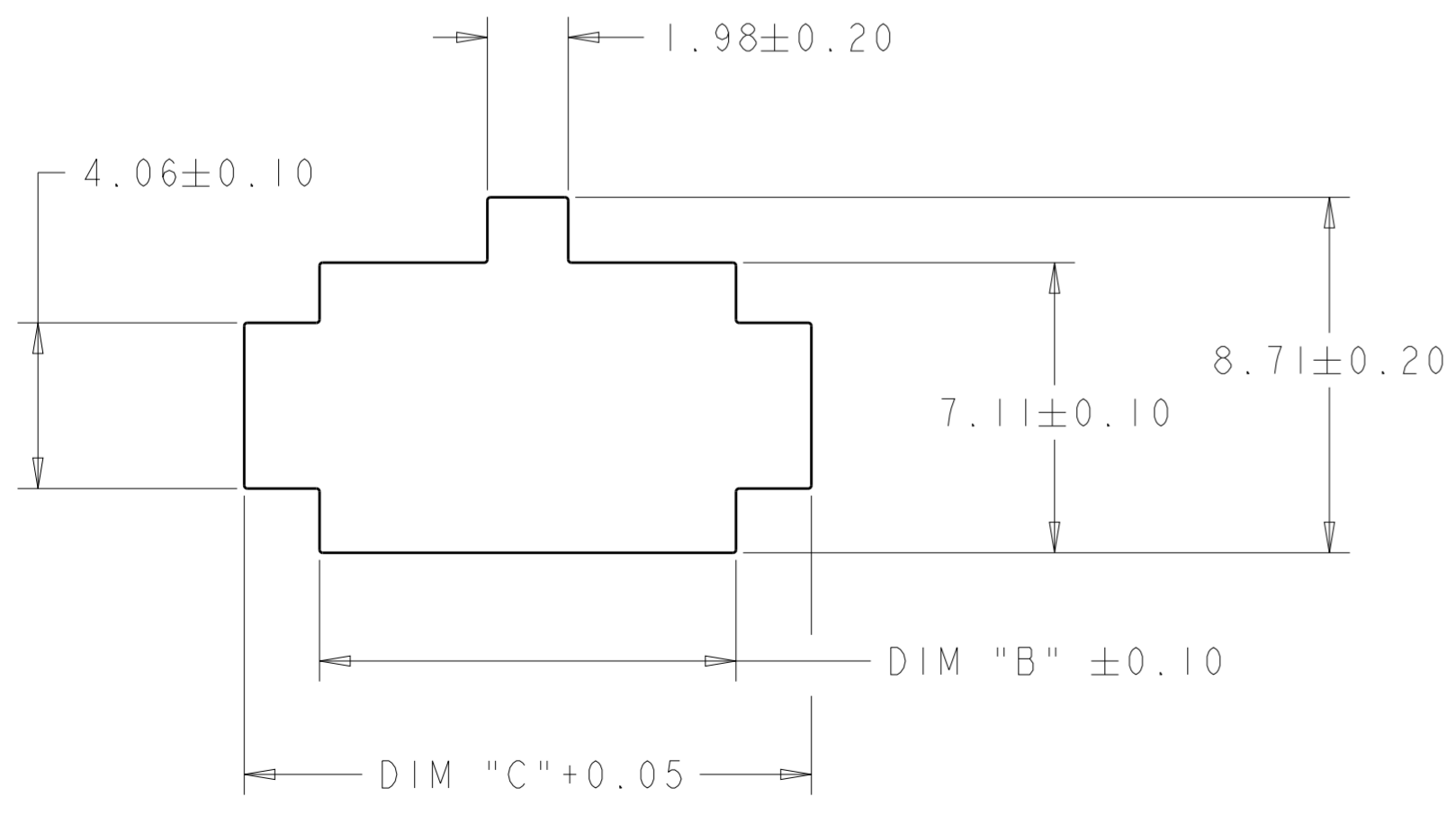
- 1 RECOMMENDED PANEL THICKNESS 1.57-2.3.
- 2. PANEL MUST BE PUNCHED SO THAT HOUSING ENTERS THE PANEL IN THE SAME DIRECTION AS THE PUNCH.
- 3 CIRCUIT IDENTIFIERS LOCATED APPROXIMATELY AS SHOWN.
- 4 MATERIAL NYLON 66/6 V0 UL94
- 5 MATERIAL PA66 V0 GW UL94.



SCALE 5:1



| REMARK | DIM C | DIM B | DIM A | NO. OF POS. | PART NUMBER |
|--------|-------|-------|-------|-------------|-------------|
| 5      | 19.88 | 16.20 | 15.85 | 10          | 3-794615-0  |
|        | 16.88 | 13.20 | 12.85 | 8           | 3-794615-8  |
|        | 13.88 | 10.20 | 9.85  | 6           | 3-794615-6  |
|        | 10.88 | 7.20  | 6.85  | 4           | 3-794615-4  |
|        | 7.88  | 4.20  | 3.85  | 2           | 3-794615-2  |
| 4      | 40.88 | 37.20 | 36.85 | 24          | 2-794615-4  |
|        | 37.88 | 34.20 | 33.85 | 22          | 2-794615-2  |
|        | 34.88 | 31.20 | 30.85 | 20          | 2-794615-0  |
|        | 31.88 | 28.20 | 27.85 | 18          | 1-794615-8  |
|        | 28.88 | 25.20 | 24.85 | 16          | 1-794615-6  |
|        | 25.88 | 22.20 | 21.85 | 14          | 1-794615-4  |
|        | 22.88 | 19.20 | 18.85 | 12          | 1-794615-2  |
|        | 19.88 | 16.20 | 15.85 | 10          | 1-794615-0  |
|        | 16.88 | 13.20 | 12.85 | 8           | 794615-8    |
|        | 13.88 | 10.20 | 9.85  | 6           | 794615-6    |
|        | 10.88 | 7.20  | 6.85  | 4           | 794615-4    |
|        | 7.88  | 4.20  | 3.85  | 2           | 794615-2    |



PANEL CUT-OUT 1

THIS DRAWING IS A CONTROLLED DOCUMENT.

DWN: W. J. RUDY 29AUG2000  
 CHK: W. DAVIS 29AUG2000  
 APVD: W. DAVIS 29AUG2000

TE Connectivity

NAME: PLUG HOUSING, 2 to 24 POSITION DUAL ROW, PANEL MOUNT MICRO MATE-N-LOK(TM)

PRODUCT SPEC: 108-1836  
 APPLICATION SPEC: 114-13000

MATERIAL: NYLON, UL94V-0, BLACK  
 FINISH: -

WEIGHT: -

SCALE: 6:1

SHEET 1 OF 1

REV P3

Компания «Life Electronics» занимается поставками электронных компонентов импортного и отечественного производства от производителей и со складов крупных дистрибьюторов Европы, Америки и Азии.

С конца 2013 года компания активно расширяет линейку поставок компонентов по направлению коаксиальный кабель, кварцевые генераторы и конденсаторы (керамические, пленочные, электролитические), за счёт заключения дистрибьюторских договоров

Мы предлагаем:

- Конкуренеспособные цены и скидки постоянным клиентам.
- Специальные условия для постоянных клиентов.
- Подбор аналогов.
- Поставку компонентов в любых объемах, удовлетворяющих вашим потребностям.
- Приемлемые сроки поставки, возможна ускоренная поставка.
- Доставку товара в любую точку России и стран СНГ.
- Комплексную поставку.
- Работу по проектам и поставку образцов.
- Формирование склада под заказчика.
- Сертификаты соответствия на поставляемую продукцию (по желанию клиента).
- Тестирование поставляемой продукции.
- Поставку компонентов, требующих военную и космическую приемку.
- Входной контроль качества.
- Наличие сертификата ISO.

В составе нашей компании организован Конструкторский отдел, призванный помогать разработчикам, и инженерам.

Конструкторский отдел помогает осуществить:

- Регистрацию проекта у производителя компонентов.
- Техническую поддержку проекта.
- Защиту от снятия компонента с производства.
- Оценку стоимости проекта по компонентам.
- Изготовление тестовой платы монтаж и пусконаладочные работы.



Тел: +7 (812) 336 43 04 (многоканальный)

Email: [org@lifeelectronics.ru](mailto:org@lifeelectronics.ru)