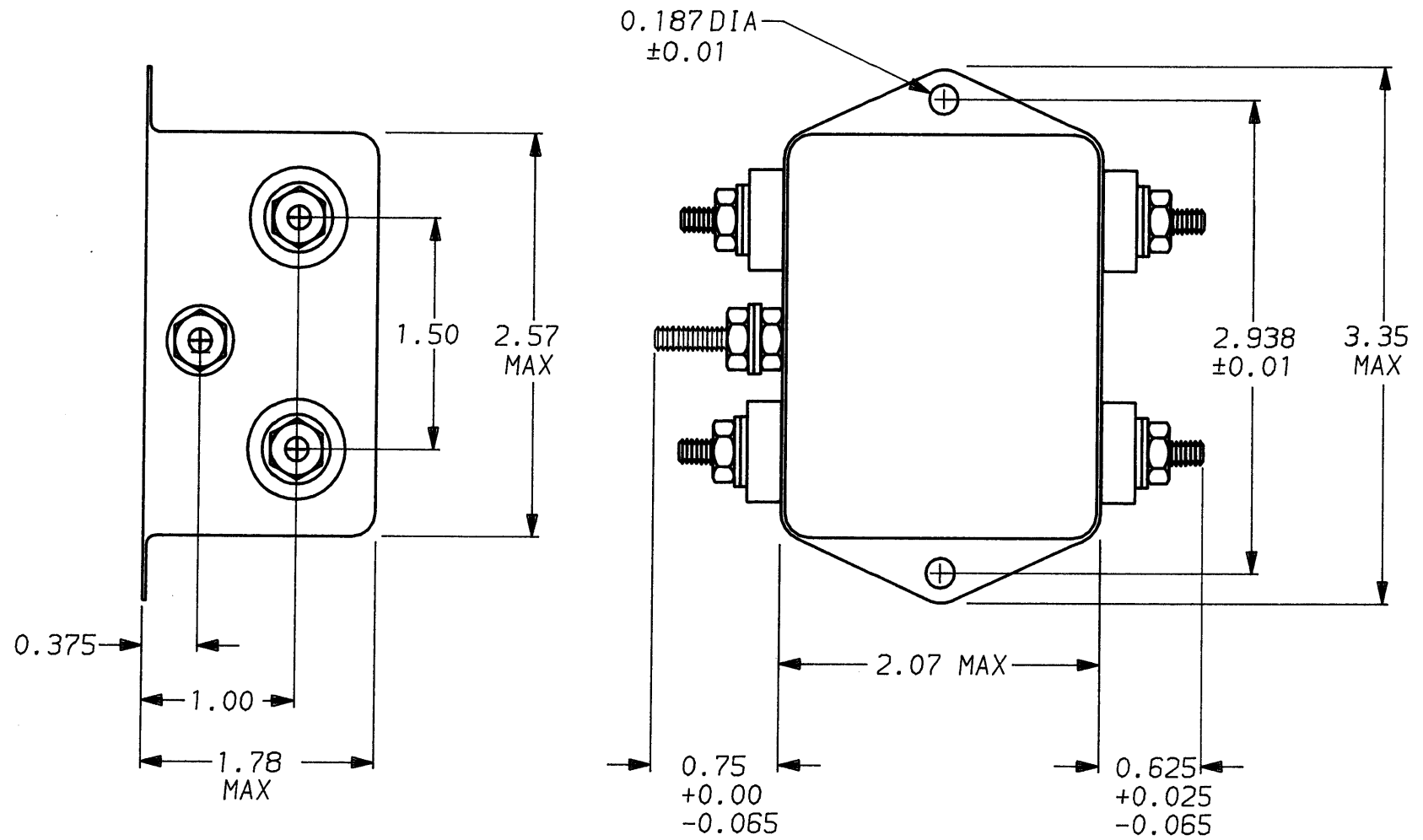


DESCRIPTION	APPROVED BY	DATE	REV
	C. Westbury	11-30-90	0
ECO-09-026495	AEG	10DEC09	1



**SAFETY ORGANIZATION(S):**

THIS FILTER HAS BEEN FORMALLY RECOGNIZED, CERTIFIED OR APPROVED BY THE LISTED AGENCY. THEREFORE, ALL TEST/REQUIREMENTS SPECIFIED IN THE LATEST REVISION OF THE FOLLOWING AGENCY STANDARDS HAVE BEEN MET:

- |  |  |
|--|--|
| UL RECOGNIZED  | UL 1283  |
| CSA CERTIFIED (PENDING)  | CSA 22.2, NO.0,0.4,8                           |
| VDE APPROVED (PENDING)   | VDE 565-3                                      |
| <b>OPERATING SPECIFICATIONS:</b>   |  |
| LINE VOLTAGE/CURRENT:  | 20 AMP., 120/250 VAC<br>16 AMP./40°C, 250 VAC  |
| LINE FREQUENCY:  | 50-60Hz  |
| MAX. LEAKAGE CURRENT, EACH   | .50 mA @ 120V 60 Hz<br>.83 mA @ 250V 50 Hz     |
| OPERATING AMBIENT TEMP. RANGE:   | -10°C TO +40°C @ RATED CURRENT, I <sub>r</sub> |
| IN AN AMBIENT, T <sub>a</sub> , HIGHER THAN 40°C, THE MAXIMUM OPERATING CURRENT, I <sub>o</sub> , IS AS FOLLOWS: |  |
|  | $I_o = I_r \sqrt{\frac{85-T_a}{45}}$           |

**RELIABILITY SPECIFICATIONS:**

- |                        |                                     |
|------------------------|-------------------------------------|
| STORAGE TEMPERATURE:   | -40°C TO +85°C                      |
| HUMIDITY:              | 21 DAYS @ 40°C 95% RH               |
| CURRENT OVERLOAD TEST: | 6 TIMES RATED CURRENT FOR 8 SECONDS |

**TEST SPECIFICATIONS:**

- |   |                          |
|---|--------------------------|
| INDUCTANCE:   | .54 mH NOMINAL           |
| CAPACITANCE: (MEASURED @ 1 KHz, 0.25 VAC MAX., 25°C ±1°C) |                          |
| LINE TO GROUND:   | .0055µF ±20%             |
| LINE TO LINE:   | 1.08µF ±20%              |
| DISCHARGE RESISTOR  | 330KΩ                    |
| LINE/GROUND AND LINE/LINE                                 | 6000 MΩ (MIN) AT 100 VDC |
| INSULATION RESISTANCE                                     | 20°C AND 50% RH          |

**RECOMMENDED RECEIVING INSPECTION HIPOT:**

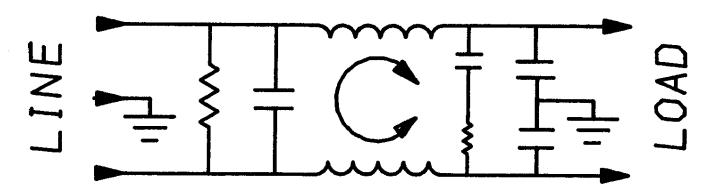
- |                  |                       |
|------------------|-----------------------|
| LINES TO GROUND: | 2250 VDC FOR 1 MINUTE |
| LINE TO LINE:    | 1450 VDC FOR 1 MINUTE |

**FILTER APPROVAL:**

THE BEST WAY TO SELECT AND QUALIFY A FILTER IS FOR YOUR ENGINEERING TO TEST THE UNIT IN YOUR EQUIPMENT.

**1** OBSOLETE PARTS: OBSOLETE CIS STREAMLINING PER D.RENAUD/D.SINISI

**1-16609034-0** OBSOLETE **1**  
**1-6609034-0**



		50Ω - 50Ω (MINIMUM) INSERTION LOSS							
FREQUENCY MHz		.15	.5	1	2	5	10	20	30
COMMON dB		10	23	30	34	39	44	49	55
DIFF. dB		20	43	55	62	65	60	55	55

TOLERANCE EXCEPT AS NOTED  
 DECIMAL: .XXX .XX .X ANGLES ± 1°  
 ENGLISH: ±.025  
 METRIC: ±  
 MATERIAL:  
 AS SUPPLIED



**POWER LINE FILTER**

This document is proprietary to CORCOM INC. and is not to be reproduced nor used for manufacturing purposes except on CORCOM's order or prior written consent.

FINISH:  
 AS SUPPLIED

SCALE	DATE	DRG. NO.	REV.
NTS	11-5-90	20VDK6.	1
DRW. BY	ORIGINATOR		
CFW	CFW		

Компания «Life Electronics» занимается поставками электронных компонентов импортного и отечественного производства от производителей и со складов крупных дистрибьюторов Европы, Америки и Азии.

С конца 2013 года компания активно расширяет линейку поставок компонентов по направлению коаксиальный кабель, кварцевые генераторы и конденсаторы (керамические, пленочные, электролитические), за счёт заключения дистрибьюторских договоров

Мы предлагаем:

- Конкурентоспособные цены и скидки постоянным клиентам.
- Специальные условия для постоянных клиентов.
- Подбор аналогов.
- Поставку компонентов в любых объемах, удовлетворяющих вашим потребностям.
- Приемлемые сроки поставки, возможна ускоренная поставка.
- Доставку товара в любую точку России и стран СНГ.
- Комплексную поставку.
- Работу по проектам и поставку образцов.
- Формирование склада под заказчика.
- Сертификаты соответствия на поставляемую продукцию (по желанию клиента).
- Тестирование поставляемой продукции.
- Поставку компонентов, требующих военную и космическую приемку.
- Входной контроль качества.
- Наличие сертификата ISO.

В составе нашей компании организован Конструкторский отдел, призванный помогать разработчикам, и инженерам.

Конструкторский отдел помогает осуществить:

- Регистрацию проекта у производителя компонентов.
- Техническую поддержку проекта.
- Защиту от снятия компонента с производства.
- Оценку стоимости проекта по компонентам.
- Изготовление тестовой платы монтаж и пусконаладочные работы.



Тел: +7 (812) 336 43 04 (многоканальный)

Email: [org@lifeelectronics.ru](mailto:org@lifeelectronics.ru)