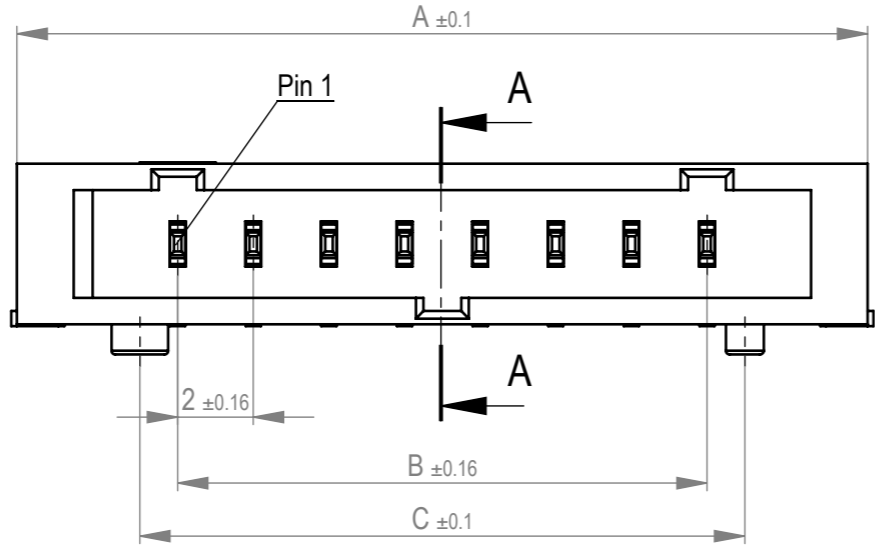
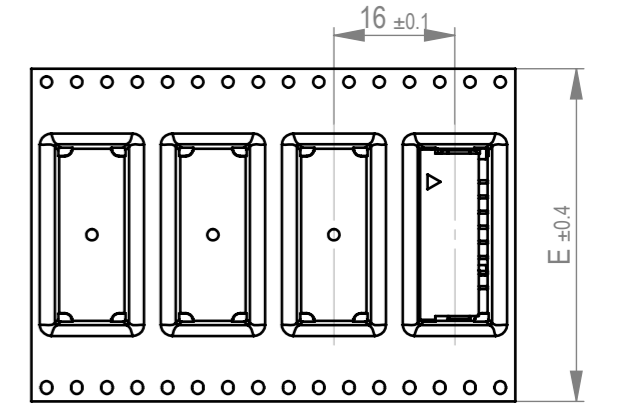
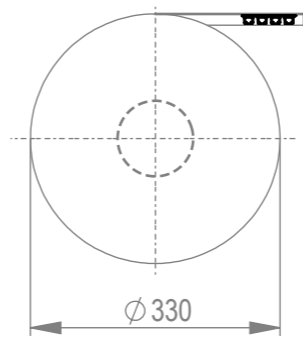
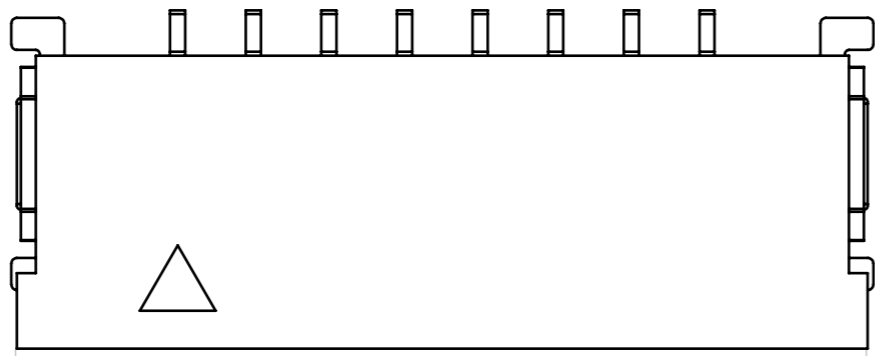
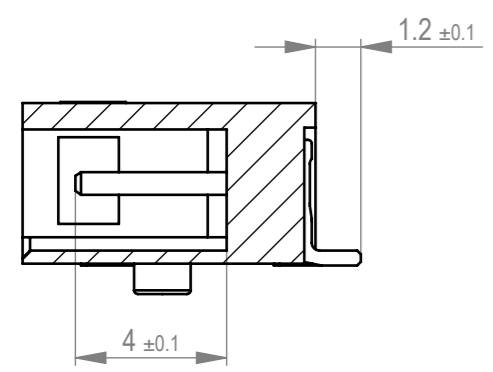


SCHNITT / cross section A-A



Verpackt im Gurt in Anlehnung an DIN IEC 60286-3
 Tape & Reel Packaging according to DIN IEC 60286-3
 Verpackungseinheit: 700 Stück
 Packaging unit: 700 pcs

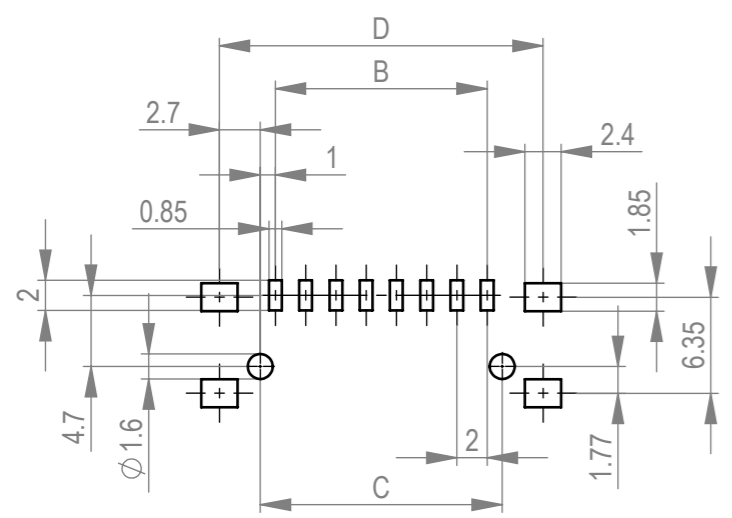
Abspulrichtung - reel off direction



Weitergabe sowie Vervielfältigung dieses Dokuments, Verwertung und Mitteilung seines Inhalts sind verboten, soweit nicht ausdrücklich gestattet. Zuwiderhandlungen verpflichten zu Schadenersatz. Alle Rechte für den Fall der Patent-, Gebrauchsmuster- oder Geschmacksmusterertragung vorbehalten. The reproduction, distribution and utilization of this document as well as the communication of its contents to others without express authorization is prohibited. Offenders will be held liable for the payment of damages. All rights reserved in the event of the grant of a patent, utility model or design.

Layout:

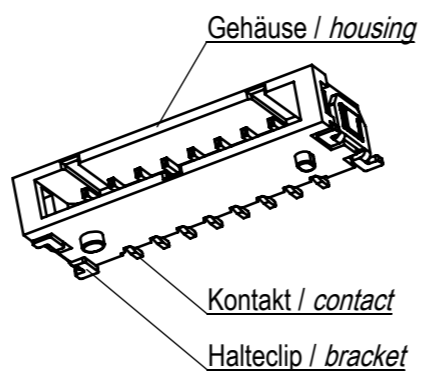
vorgeschlagene Toleranz für PCB Layout ± 0,05
 recommended PCB layout tolerance ± 0,05



Material und Oberfläche:
 Material and plating:

- Gehäuse / housing: LCP, UL94V-0, natural
- Kontakt / contact: Kupferlegierung 2,5µm verzinkt, 1,25µm Ni rundum
 Copper alloy
 2,5µm tin plating over 1,25µm Ni all over
- Halteclip / bracket: Kupferlegierung 2,5µm verzinkt, 1,25µm Ni rundum
 Copper alloy
 2,5µm tin plating over 1,25µm Ni all over

Maße und Toleranzen in Übereinstimmung mit ISO 8015
 Interpret dimensions according to ISO 8015



| 119908 | 12 | 30.5 | 22 | 24 | 29.4 | 44 |
|---|---------------------|-----------------|-----------------|-----------------|-----------------|-----------------|
| 119903 | 10 | 26.5 | 18 | 20 | 25.4 | 44 |
| 109919 | 8 | 22.5 | 14 | 16 | 21.4 | 44 |
| 109918 | 6 | 18.5 | 10 | 12 | 17.4 | 32 |
| 109917 | 5 | 16.5 | 8 | 10 | 15.4 | 32 |
| 109916 | 4 | 14.5 | 6 | 8 | 13.4 | 32 |
| 109915 | 3 | 12.5 | 4 | 6 | 11.4 | 24 |
| 109914 | 2 | 10.5 | 2 | 4 | 9.4 | 24 |
| Ident-Nr. mit Haube part-no. tape & reel with cap | Polzahl position | Mass A Dim A | Mass B Dim B | Mass C Dim C | Mass D Dim D | Mass E Dim E |

| | | | | |
|--|--|----------------------|--|---------|
| Dimension no. | Tolerances | | Scale | 5:1 |
| | ISO 8015 | All Dimensions in mm | | |
| Customer drawing: | Subject to modification without prior notice. Drawing will not be updated. | | iBridge male 2mm pitch Single Row R/A SMT <h1>109913</h1> | |
| All rights reserved. Only for information. To ensure that this is the latest version of this drawing, please contact one of the ERNI companies before using. | | | | |
| g | 02.12.2019 | | ERNI International AG Zürichstrasse 72 8306 Brüttisellen - Zürich Switzerland | I A3 |
| Index | Date | | Class | IBRIDGE |

Компания «Life Electronics» занимается поставками электронных компонентов импортного и отечественного производства от производителей и со складов крупных дистрибьюторов Европы, Америки и Азии.

С конца 2013 года компания активно расширяет линейку поставок компонентов по направлению коаксиальный кабель, кварцевые генераторы и конденсаторы (керамические, пленочные, электролитические), за счёт заключения дистрибьюторских договоров

Мы предлагаем:

- Конкурентоспособные цены и скидки постоянным клиентам.
- Специальные условия для постоянных клиентов.
- Подбор аналогов.
- Поставку компонентов в любых объемах, удовлетворяющих вашим потребностям.
- Приемлемые сроки поставки, возможна ускоренная поставка.
- Доставку товара в любую точку России и стран СНГ.
- Комплексную поставку.
- Работу по проектам и поставку образцов.
- Формирование склада под заказчика.
- Сертификаты соответствия на поставляемую продукцию (по желанию клиента).
- Тестирование поставляемой продукции.
- Поставку компонентов, требующих военную и космическую приемку.
- Входной контроль качества.
- Наличие сертификата ISO.

В составе нашей компании организован Конструкторский отдел, призванный помогать разработчикам, и инженерам.

Конструкторский отдел помогает осуществить:

- Регистрацию проекта у производителя компонентов.
- Техническую поддержку проекта.
- Защиту от снятия компонента с производства.
- Оценку стоимости проекта по компонентам.
- Изготовление тестовой платы монтаж и пусконаладочные работы.



Тел: +7 (812) 336 43 04 (многоканальный)

Email: org@lifeelectronics.ru