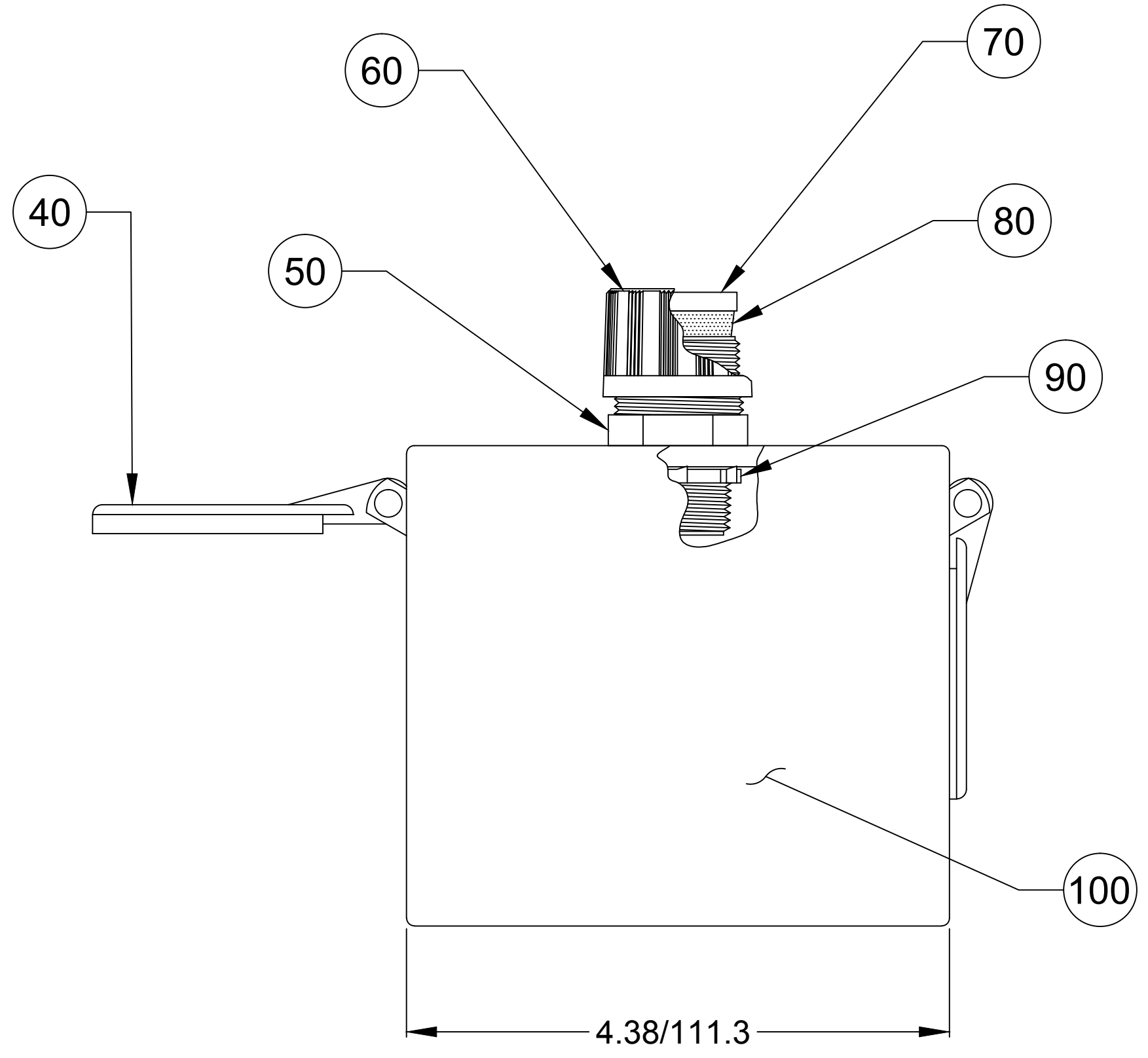
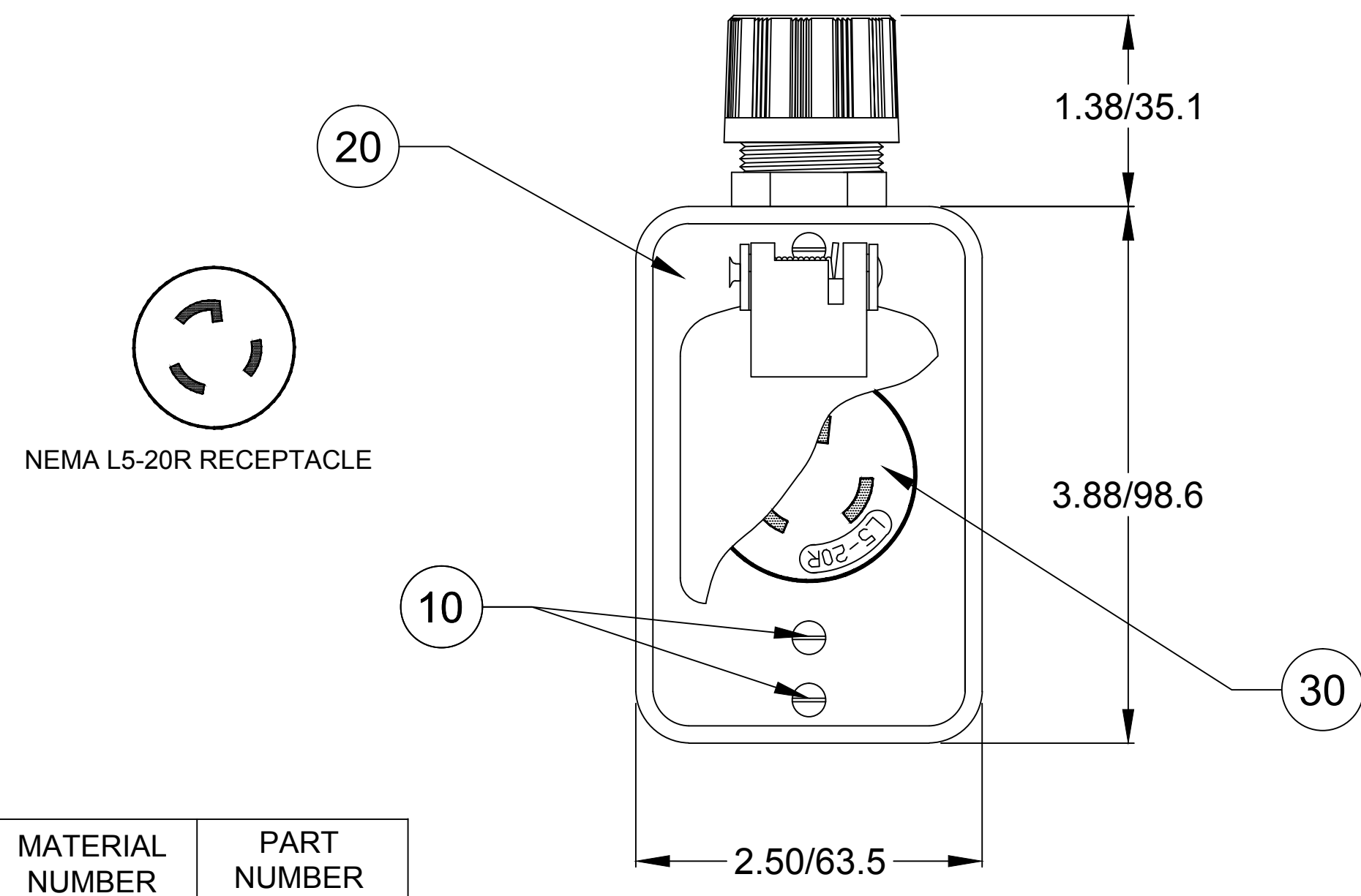


ITEM NO.	COMPONENT & SUB-COMPONENTS *	MATERIAL	FINISH
10	SCREW	STAINLESS STEEL	-----
20	COVER PLATE	NYLON	BLACK
30	SINGLE RECEPTACLE NEMA L5-20R 20A/120V	-----	BLACK
40	FLIP COVER ASSEMBLY	-----	-----
	* FLIP COVER	POLYCARBONATE	BLACK
	* FLIP COVER GASKET	NEOPRENE	BLACK
	* TORSION SPRING	STAINLESS STEEL	PASSIVATED
	* RIVET	BRASS	BRIGHT NICKEL PLATING
	* FLIP COVER BRACKET	COLD ROLL STEEL	BRIGHT NICKEL PLATING
50	CORD GRIP	POLYBUTYLENE TEREPHTHALATE	BLACK
60	COMPRESSION NUT	POLYBUTYLENE TEREPHTHALATE	BLACK
70	FRICTION RING	HIGH-DENSITY POLYETHELENE	NATURAL
80	GROMMET	NITRILE PVC	SEE NOTE 1
90	LOCKNUT	STEEL	ZINC FINISH
100	OUTLET BOX	RUBBER	BLACK



MATERIAL NUMBER	PART NUMBER
1301370297	3088-3BLK

- NOTES:**
- KIT INCLUDES WITH 3 GROMMETS FOR VARIOUS CORD RANGES.
 - GRAY GROMMET- CORD RANGE 0.500" - 0.625"
 - GREEN GROMMET - CORD RANGE 0.562" - 0.687"
 - ORANGE GROMMET - CORD RANGE 0.625" - 0.750"

RELEASE EC NO: ICG2013-1397 DRWN: HRUIZ01 2013/03/07 CH'KD: HKNEELAN APPR: JFMURPHY 2013/03/26	QUALITY SYMBOL	GENERAL TOLERANCES (UNLESS SPECIFIED)	DIMENSION STYLE INCH/MM	SCALE NTS	DESIGN UNITS INCH	THIRD ANGLE PROJECTION
	▽=0 ∇=0	4 PLACES ±--- ±---	INCH	HRUIZ01 2013/03/07	TITLE SUPER-SAFWAY OUTLET BOX WITH TWO SINGLE RECEPTACLES W/ FLIP LIDS	MATERIAL NO. 1301370297
		3 PLACES ±--- ±.005	DATE	DATE		
		2 PLACES ±.13 ±.010	1 PLACE ±.25 ±.020	HKNEELAN 2013/03/15	JFMURPHY 2013/03/26	DOCUMENT NO. SD-130137-032
		ANGULAR ±1/2°	THIS DRAWING CONTAINS INFORMATION THAT IS PROPRIETARY TO MOLEX INCORPORATED AND SHOULD NOT BE USED WITHOUT WRITTEN PERMISSION			
		DRAFT WHERE APPLICABLE MUST REMAIN WITHIN DIMENSIONS				

Компания «Life Electronics» занимается поставками электронных компонентов импортного и отечественного производства от производителей и со складов крупных дистрибьюторов Европы, Америки и Азии.

С конца 2013 года компания активно расширяет линейку поставок компонентов по направлению коаксиальный кабель, кварцевые генераторы и конденсаторы (керамические, пленочные, электролитические), за счёт заключения дистрибьюторских договоров

Мы предлагаем:

- Конкурентоспособные цены и скидки постоянным клиентам.
- Специальные условия для постоянных клиентов.
- Подбор аналогов.
- Поставку компонентов в любых объемах, удовлетворяющих вашим потребностям.
- Приемлемые сроки поставки, возможна ускоренная поставка.
- Доставку товара в любую точку России и стран СНГ.
- Комплексную поставку.
- Работу по проектам и поставку образцов.
- Формирование склада под заказчика.
- Сертификаты соответствия на поставляемую продукцию (по желанию клиента).
- Тестирование поставляемой продукции.
- Поставку компонентов, требующих военную и космическую приемку.
- Входной контроль качества.
- Наличие сертификата ISO.

В составе нашей компании организован Конструкторский отдел, призванный помогать разработчикам, и инженерам.

Конструкторский отдел помогает осуществить:

- Регистрацию проекта у производителя компонентов.
- Техническую поддержку проекта.
- Защиту от снятия компонента с производства.
- Оценку стоимости проекта по компонентам.
- Изготовление тестовой платы монтаж и пусконаладочные работы.



Тел: +7 (812) 336 43 04 (многоканальный)

Email: org@lifeelectronics.ru