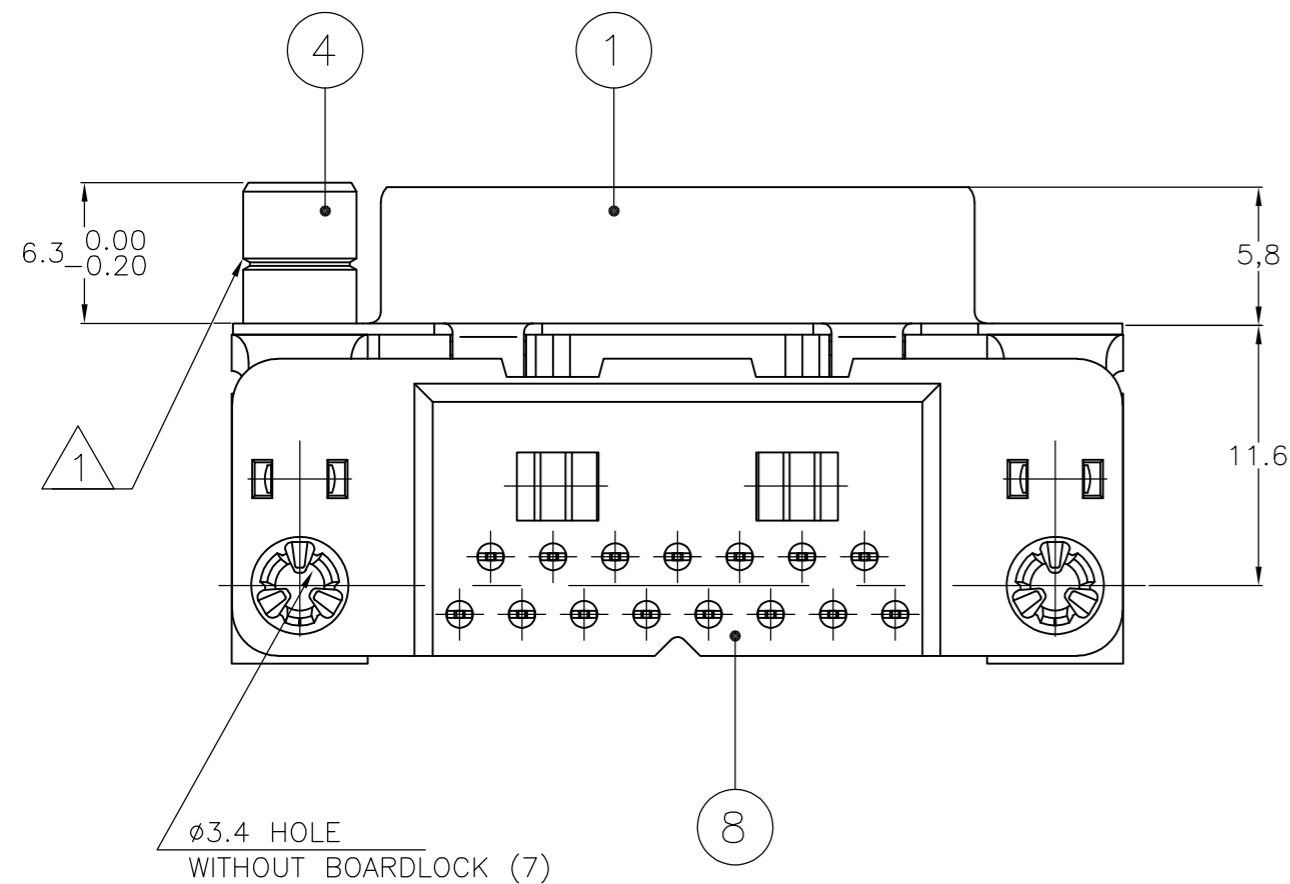
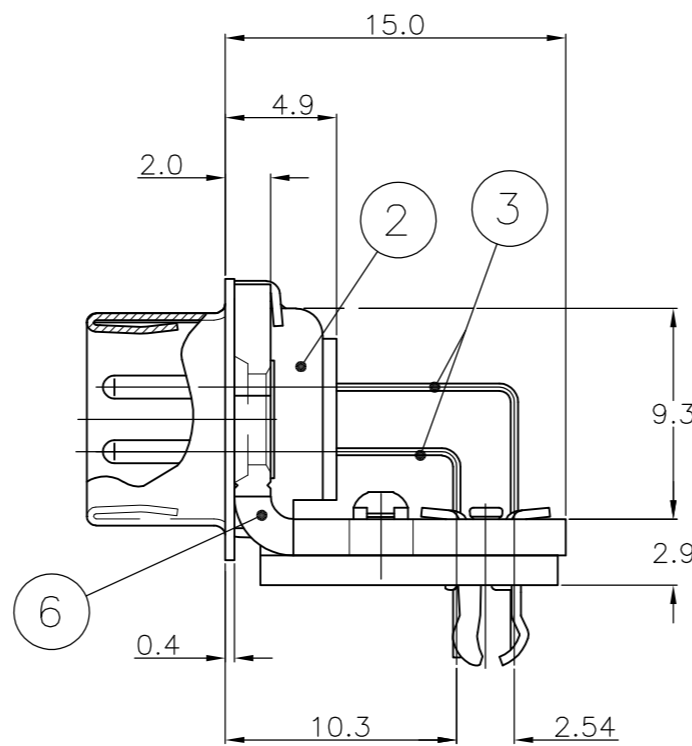
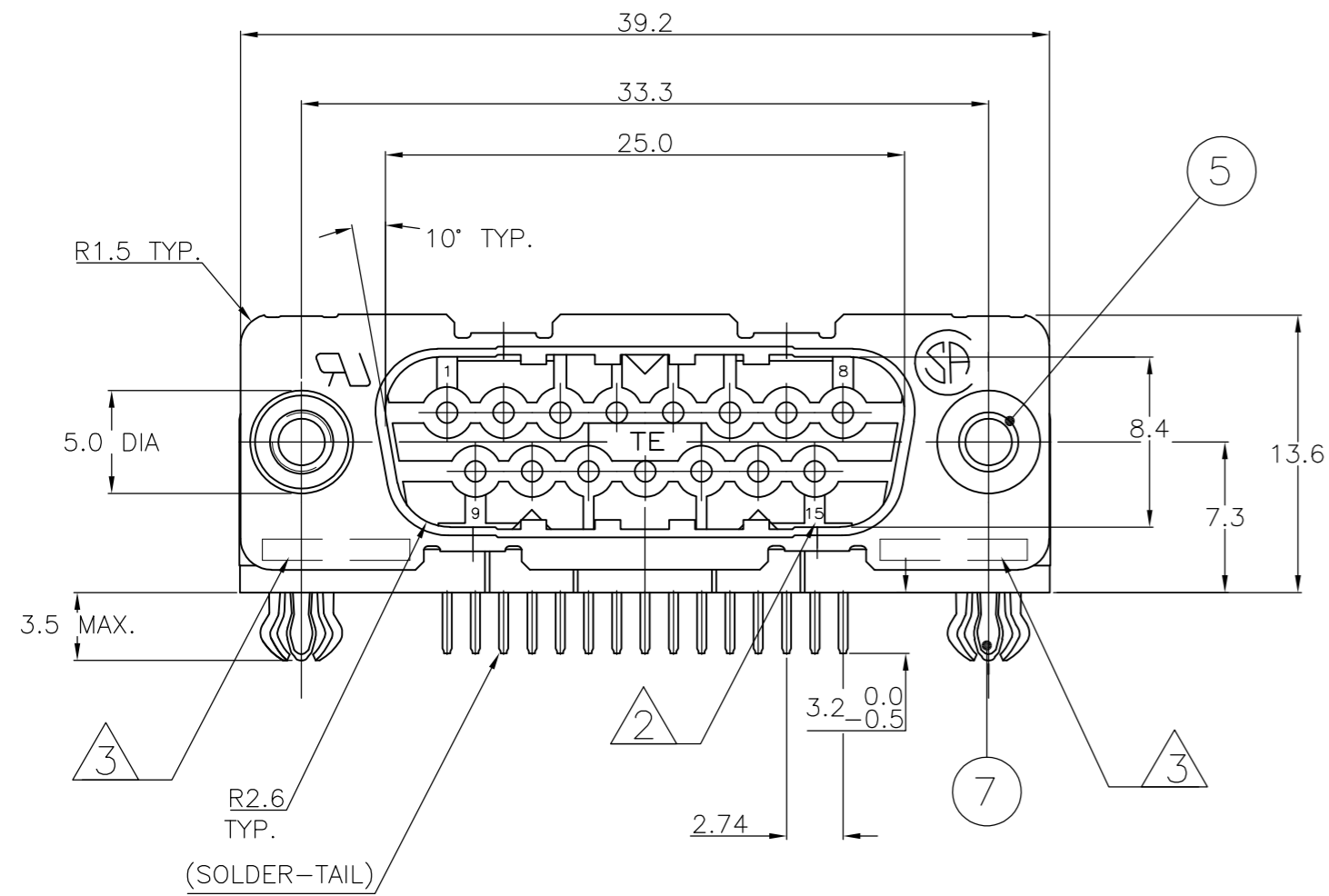


| LOC | | DIST | | REVISIONS | | | |
|-----|-----|-------------|---------------------------|-----------|-----|------|--|
| P | LTR | DESCRIPTION | | DATE | DWN | APVD | |
| GP | 00 | L | REVISED PER ECO-15-004948 | 27APR2015 | AP | SB | |



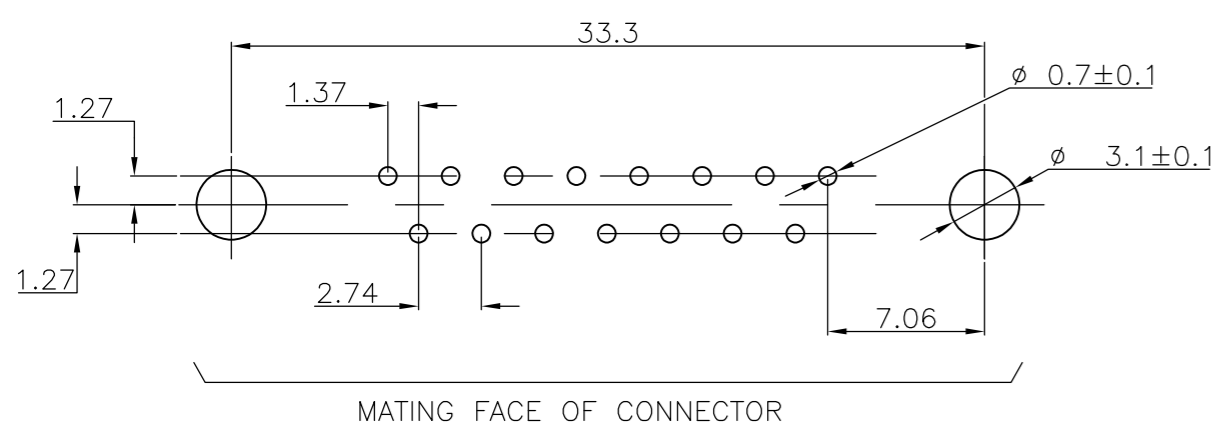
| ITEM NO | DESCRIPTION OF ACCESSORY | REVISIONS | | | | | | | | |
|------------|-----------------------------------|-----------|---|---|---|---|---|---|---|----------|
| | | 1 | 2 | 3 | 4 | 5 | 6 | 7 | 8 | 9 |
| 5 | ø3.1 INSERT | 2 | | | | | | | | |
| 5 | INSERT WITH INNER THREAD 4-40 UNC | | 2 | | | | | | | |
| 5 | INSERT WITH INNER THREAD M3 | | | 2 | | | | | | |
| 4 | FEMALE SCREWLOCK WITH 4-40 UNC | | | | 2 | | | | | |
| 4 | FEMALE SCREWLOCK WITH M3 | | | | | 2 | | | | |
| 7 | BOARDLOCK | 2 | 2 | 2 | 2 | 2 | | | | |
| 338169-2 | | | | | | | | | | |
| 1-338169-2 | | | | | | | | | | |
| 2-338169-2 | | | | | | | | | | |
| 3-338169-2 | | | | | | | | | | |
| 4-338169-2 | | | | | | | | | | OBSOLETE |
| 5-338169-2 | | | | | | | | | | OBSOLETE |
| 6-338169-2 | | | | | | | | | | OBSOLETE |
| 7-338169-2 | | | | | | | | | | OBSOLETE |
| 8-338169-2 | | | | | | | | | | OBSOLETE |
| 9-338169-2 | | | | | | | | | | OBSOLETE |

- 1 GROOVE INDICATES VERSION WITH 4-40 UNC INNER THREAD; WITHOUT GROOVE INDICATES VERSION WITH M3 INNER THREAD.
- 2 CAVITY IDENTIFICATION AT FRONT SIDE ONLY.
- 3 PART NUMBER AND DATE CODE.
- 4. SHELL HAS 2x4 GROUNDING SPRINGS; PITCH IS 3.6.
- 5. AIR AND CREEPAGE DISTANCES ACCORDING TO DIN 41652.
- 6. GOLD FLASH OVER PALLADIUM-NICKEL PLATE OR GOLD PLATE ON THE MATING SURFACES, TIN PLATE ON THE SOLDER-TAILS, NICKEL UNDERPLATE ON THE ENTIRE CONTACT. MATING SURFACE FINISH MEETS PERFORMANCE LEVEL 2 PER DIN 41652.

ITEM NO/MATERIAL :

- 1 SHELL : BRIGHT TIN PLATED STEEL
- 2 HOUSING : GLASS FILLED POLYESTER, COLOR : BLACK
- 3 CONTACTS : PHOSPHOR BRONZE (PLATING : SEE NOTES)
- 4 FEMALE SCREWLOCK : TIN PLATED STEEL (INNER THREAD 4-40 UNC OR M3)
- 5 INSERT : TIN PLATED STEEL (INNER THREAD 4-40 UNC OR M3 OR ø3.1 THRU-HOLE)
- 6 BRACKET : TIN PLATED STEEL
- 7 BOARDLOCK : TIN PLATED PHOSPHOR BRONZE
- 8 SOLDER-TAIL ALIGNMENT PLATE : GLASS FILLED NYLON. COLOR : BLACK

RECOMMENDED P.C. BOARD HOLE-LAYOUT



| | | | | |
|--|------------|------------------------|--|-----------------|
| THIS DRAWING IS A CONTROLLED DOCUMENT. DIMENSIONING AND TOLERANCING PER ASME Y14.5M-2009 | | DWN D. KESSLER 18JAN99 | | |
| DIMENSIONS: mm | | CHK W. SOOMERS | | |
| TOLERANCES UNLESS OTHERWISE SPECIFIED: | | APVD | HD-20 SIZE 2 RIGHT ANGLE PLUG HEADER; MARK II+ | |
| 0 PLC ± - | 1 PLC ± - | PRODUCT SPEC | SIZE A2 | CAGE CODE 00779 |
| 2 PLC ± - | 3 PLC ± - | APPLICATION SPEC | DRAWING NO C=338169 | RESTRICTED TO |
| 4 PLC ± - | ANGLES ± - | WEIGHT | SCALE NTS | SHEET 1 OF 1 |
| MATERIAL | FINISH | CUSTOMER DRAWING | REV L | |

Компания «Life Electronics» занимается поставками электронных компонентов импортного и отечественного производства от производителей и со складов крупных дистрибьюторов Европы, Америки и Азии.

С конца 2013 года компания активно расширяет линейку поставок компонентов по направлению коаксиальный кабель, кварцевые генераторы и конденсаторы (керамические, пленочные, электролитические), за счёт заключения дистрибьюторских договоров

Мы предлагаем:

- Конкурентоспособные цены и скидки постоянным клиентам.
- Специальные условия для постоянных клиентов.
- Подбор аналогов.
- Поставку компонентов в любых объемах, удовлетворяющих вашим потребностям.
- Приемлемые сроки поставки, возможна ускоренная поставка.
- Доставку товара в любую точку России и стран СНГ.
- Комплексную поставку.
- Работу по проектам и поставку образцов.
- Формирование склада под заказчика.
- Сертификаты соответствия на поставляемую продукцию (по желанию клиента).
- Тестирование поставляемой продукции.
- Поставку компонентов, требующих военную и космическую приемку.
- Входной контроль качества.
- Наличие сертификата ISO.

В составе нашей компании организован Конструкторский отдел, призванный помогать разработчикам, и инженерам.

Конструкторский отдел помогает осуществить:

- Регистрацию проекта у производителя компонентов.
- Техническую поддержку проекта.
- Защиту от снятия компонента с производства.
- Оценку стоимости проекта по компонентам.
- Изготовление тестовой платы монтаж и пусконаладочные работы.



Тел: +7 (812) 336 43 04 (многоканальный)
Email: org@lifeelectronics.ru