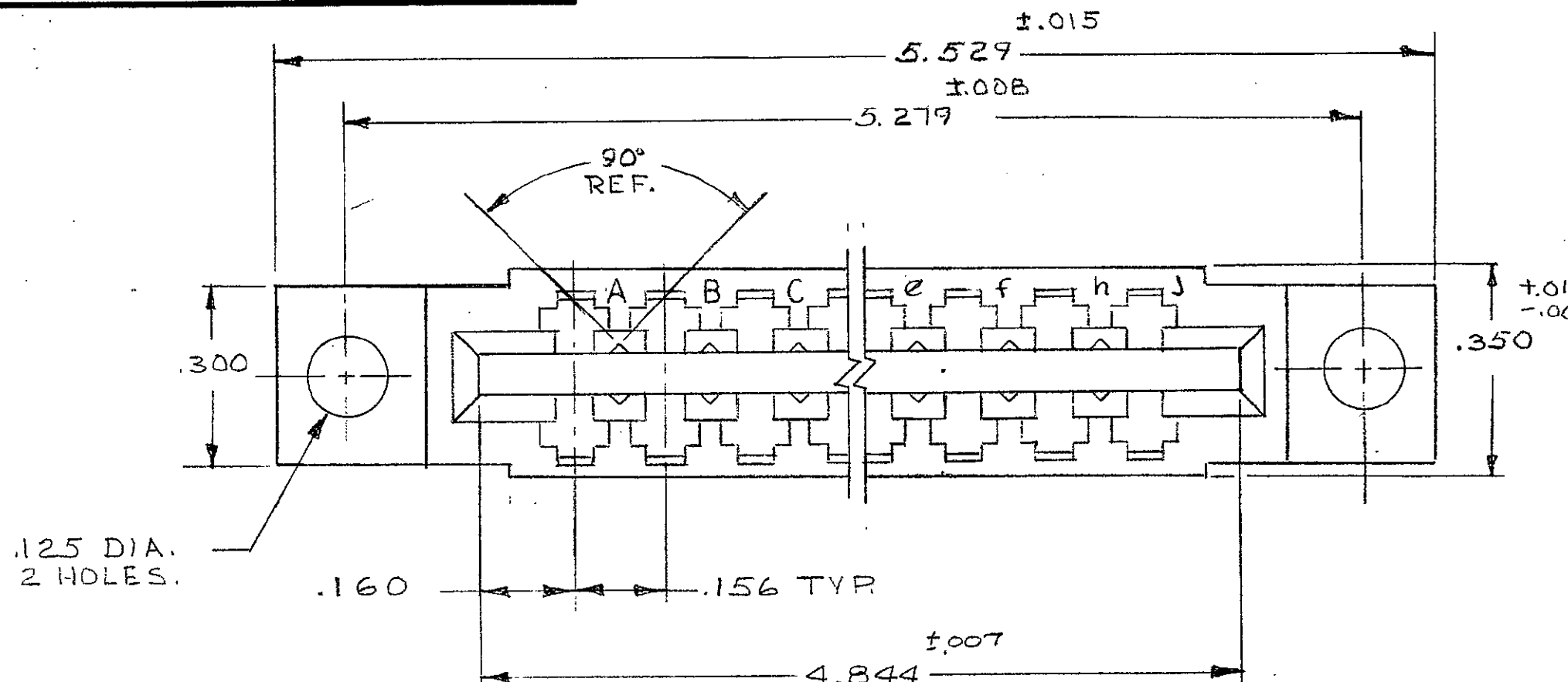
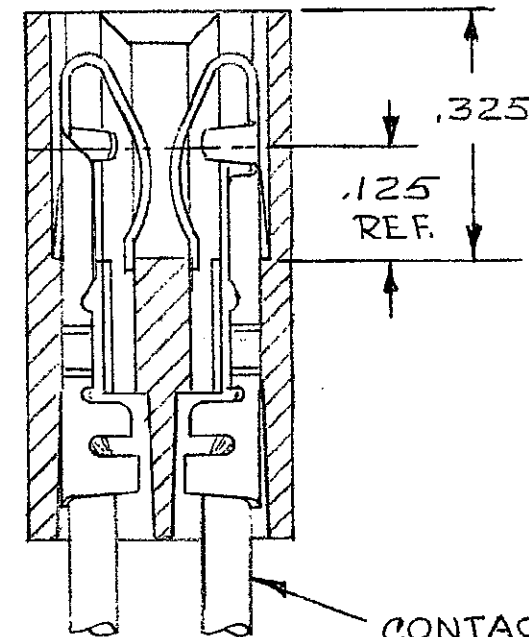
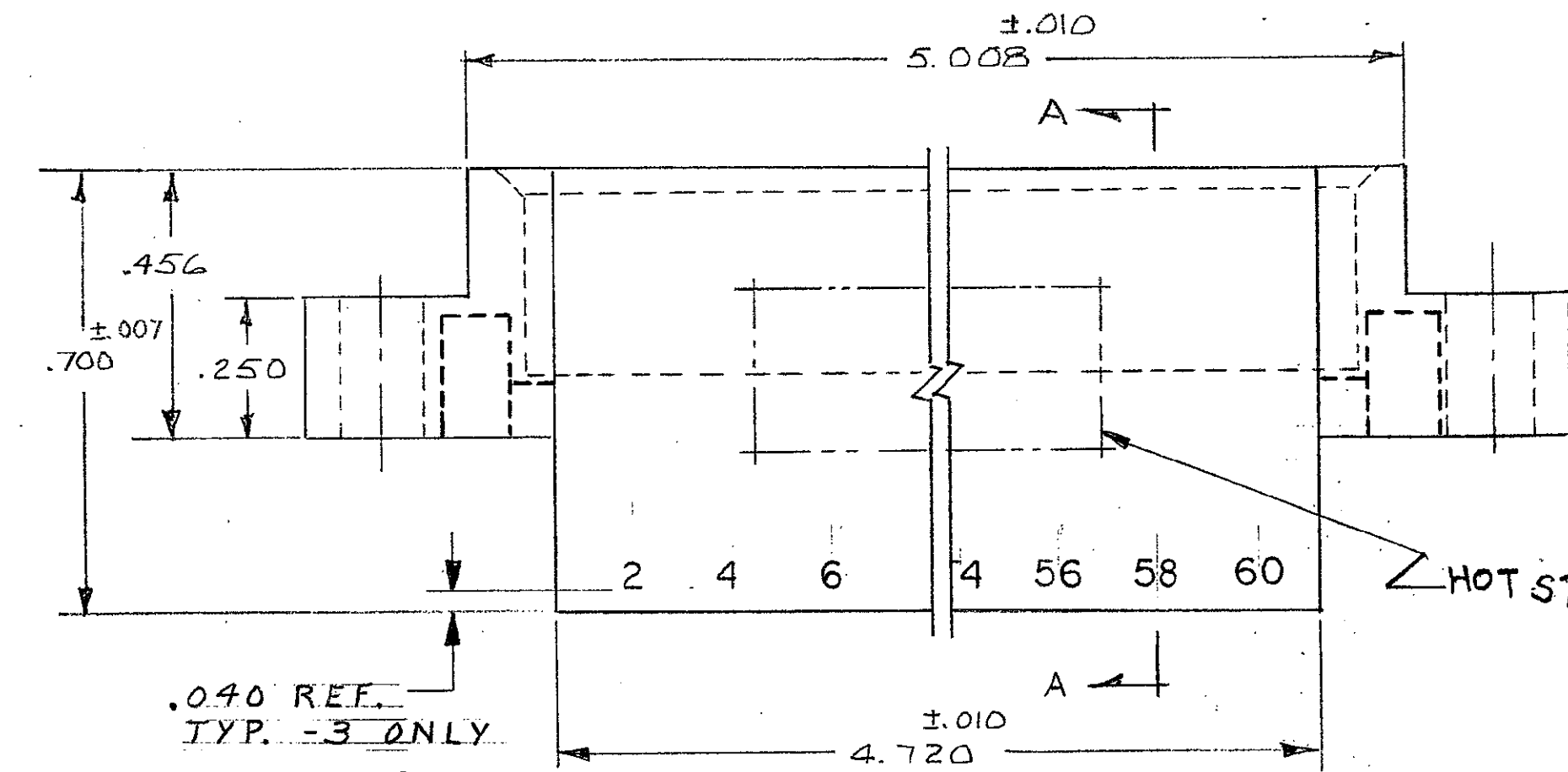


© 1971 BY AMP INCORPORATED. ALL RIGHTS RESERVED. AMP PRODUCTS COVERED BY PATENTS AND/OR PATENTS PENDING.

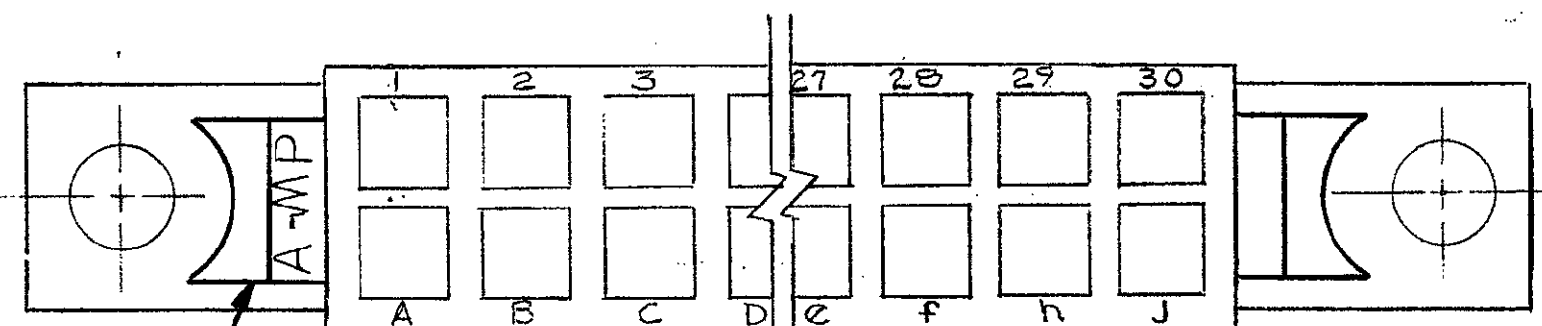
REVISIONS				
ZONE	LTR	DESCRIPTION	DATE	APPROVED
	DR	RELEASED WAS 5112-256 CUST.	1-19-71	DR
A	DR	REVISED MAT'L 4657	1-9-76	DR m.s.
A1	m.s.	ADDED -3 4783	5-6-76	DR
A2	m.s.	REVISED 4920	9-9-76	DR
B	CP	REV PER ADO702	5/3/85	CP/R
B1	JB	REV PER AD 1087	2-7-86	
C		REV PER AD 3180	1/89	LW/RDR
D		REV PER 0010-0337-95	10-17-95	P.B./
E		REV PER EC 0320-349-97	25 NOV 97	NS



583685-1.1. WITHOUT SPECIAL MARKING.  
 OBSOLETE 583685-3.1. SAME AS -1 EXCEPT:  
 SPECIAL MARKING.



HOT STAMP PART NO & DATE CODE, STAMPED IN THIS APPROX. AREA PER 119-9009.



1.055 - .070 P.C BOARD THICKNESS.  
 VOID CORING PERMISSIBLE AT AMP'S OPTION REF ONLY

UNLESS OTHERWISE SPECIFIED, DIMENSIONS ARE IN INCHES TOLERANCES ON : DECIMALS ±.005 ANGLES ±	CONTRACT NO.	AMP INCORPORATED HARRISBURG, PENNSYLVANIA	
	DR	AMP	
	CHK	NAME HOUSING, AMP LEAF, 30 POSITION, DUAL.	
	APPD	SIZE C	CODE IDENT NO. 00779
MATERIAL	REL	SCALE NTS	
GLASS FILLED NYLON OR POLYESTER COLOR: BLACK	DSGN APPD	SHEET 1 OF 1	
	OTHER APPD	CUSTOMER DRAWING	

Компания «Life Electronics» занимается поставками электронных компонентов импортного и отечественного производства от производителей и со складов крупных дистрибьюторов Европы, Америки и Азии.

С конца 2013 года компания активно расширяет линейку поставок компонентов по направлению коаксиальный кабель, кварцевые генераторы и конденсаторы (керамические, пленочные, электролитические), за счёт заключения дистрибьюторских договоров

Мы предлагаем:

- Конкуренспособные цены и скидки постоянным клиентам.
- Специальные условия для постоянных клиентов.
- Подбор аналогов.
- Поставку компонентов в любых объемах, удовлетворяющих вашим потребностям.
- Приемлемые сроки поставки, возможна ускоренная поставка.
- Доставку товара в любую точку России и стран СНГ.
- Комплексную поставку.
- Работу по проектам и поставку образцов.
- Формирование склада под заказчика.
- Сертификаты соответствия на поставляемую продукцию (по желанию клиента).
- Тестирование поставляемой продукции.
- Поставку компонентов, требующих военную и космическую приемку.
- Входной контроль качества.
- Наличие сертификата ISO.

В составе нашей компании организован Конструкторский отдел, призванный помогать разработчикам, и инженерам.

Конструкторский отдел помогает осуществить:

- Регистрацию проекта у производителя компонентов.
- Техническую поддержку проекта.
- Защиту от снятия компонента с производства.
- Оценку стоимости проекта по компонентам.
- Изготовление тестовой платы монтаж и пусконаладочные работы.



Тел: +7 (812) 336 43 04 (многоканальный)  
Email: [org@lifeelectronics.ru](mailto:org@lifeelectronics.ru)