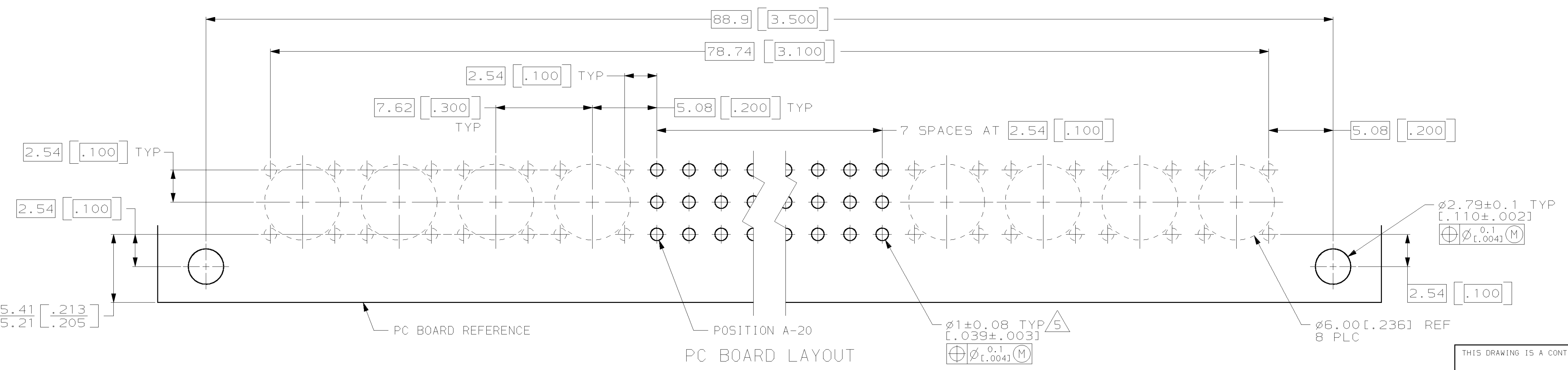
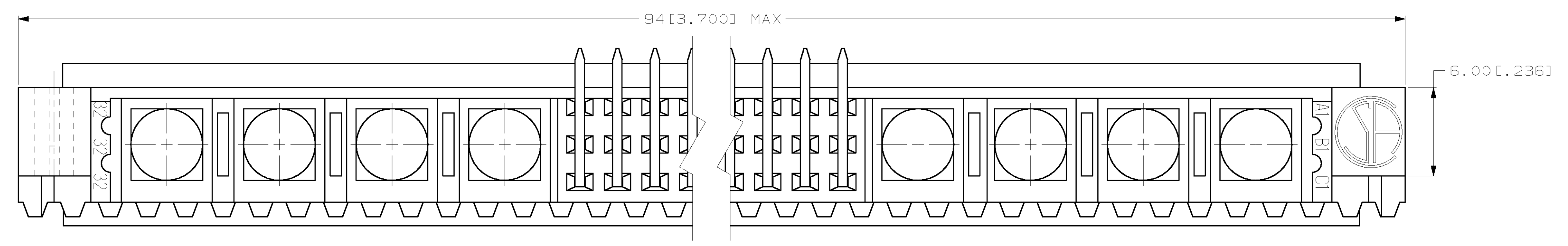
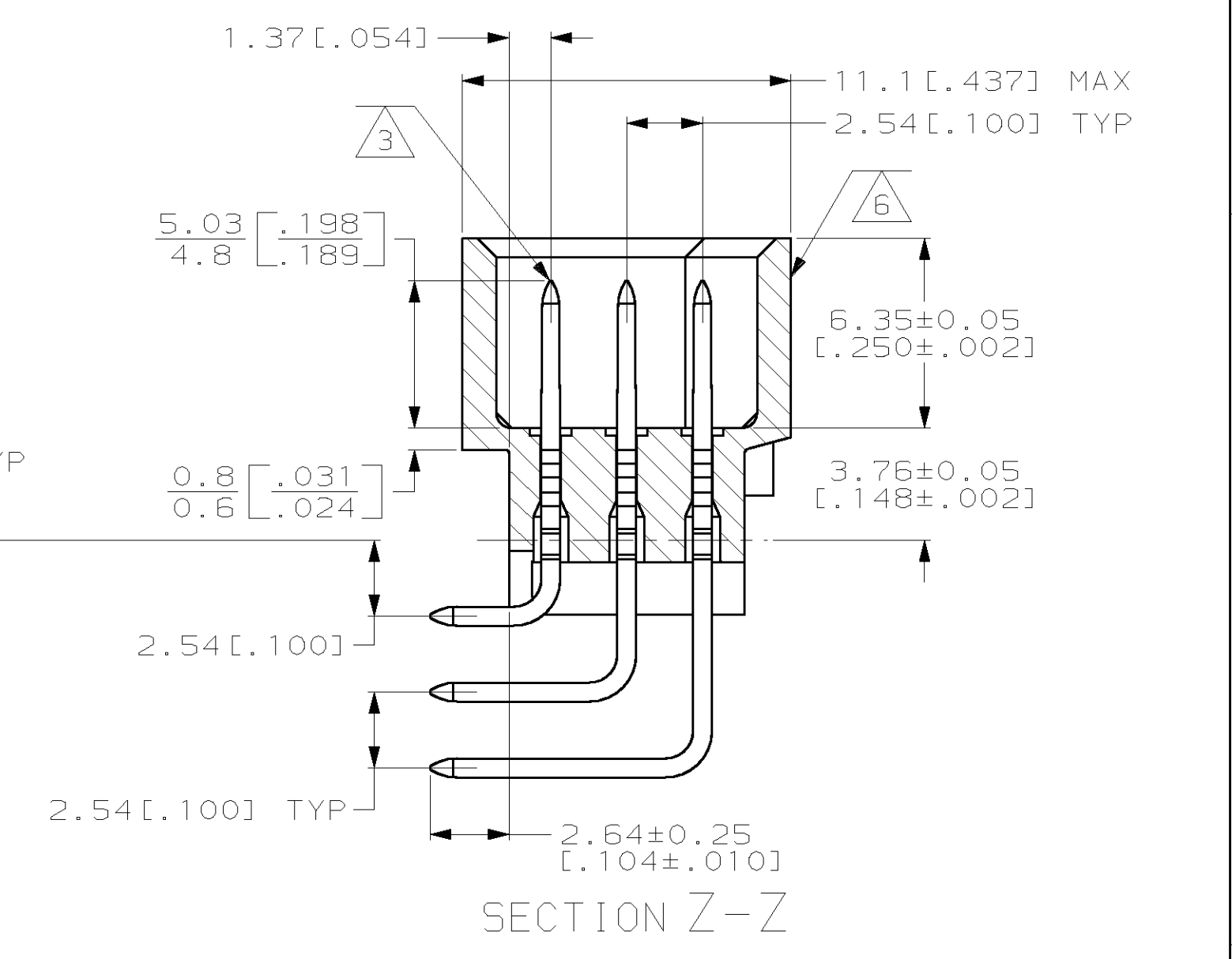
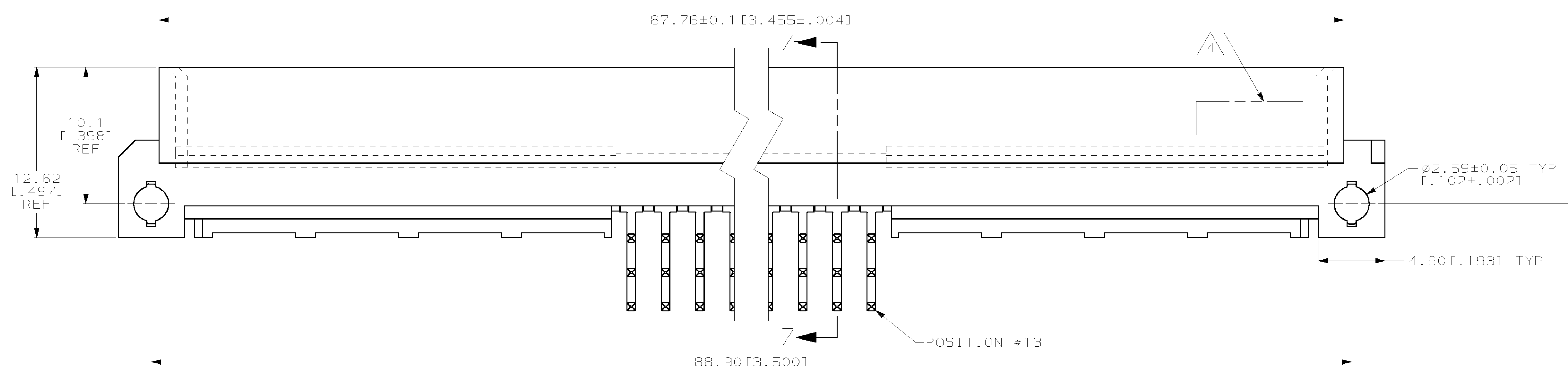
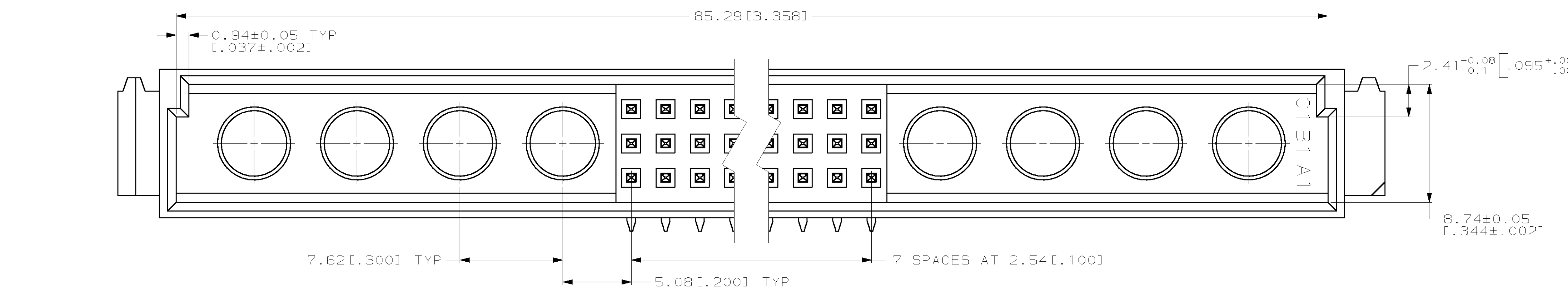


LOC	DIST	REV	DATE	BY	CHK	APPV
AD	25	0				
		A	06 APR 99	BC	CR	

- REVISIONS
- 1 HOUSING MATERIAL: GLASS-FILLED POLYESTER. COLOR: GRAY.
  - 2 POST MATERIAL: BRASS.
  - 3 POST FINISH: DIN 41612 CLASS 2 IN CONTACT AREA. TIN-LEAD PLATE ON POSTS.
  - 4 PART NUMBER AND DATE CODE HOT STAMPED IN THIS APPROXIMATE AREA.
  - 5 RECOMMENDED HOLE SIZE FOR MANUAL APPLICATION OF CONNECTOR ONTO PC BOARD.
  - 6 HOT STAMPING ON THIS SIDE.



148414-5  
PART NUMBER

THIS DRAWING IS A CONTROLLED DOCUMENT.		DWN L. BRINER 12/19/97	AMP Incorporated Harrisburg, PA 17105-3608	
DIMENSIONS:		CHK R. PATTERSON 12/19/97	NAME PIN ASSEMBLY, EUROCARD, TYPE M, 24 + 8 POSITION	
TOLERANCES UNLESS OTHERWISE SPECIFIED:		APVD R. PATTERSON 12/19/97	SIZE A1	
mm		PRODUCT SPEC	CAGE CODE 100779	
0 PLC ±		APPLICATION SPEC	DRAWING NO 148414	
1 PLC ±			RESTRICTED TO	
2 PLC ±0.13(.005)			SCALE 5:1	
3 PLC ±			SHEET 1 OF 1	
4 PLC ±			REV A	
ANGLES				
MATERIAL		WEIGHT		
HOUSING: 1				
POST: 2				
FINISH				
POST: 3				
CUSTOMER DRAWING				

Компания «Life Electronics» занимается поставками электронных компонентов импортного и отечественного производства от производителей и со складов крупных дистрибьюторов Европы, Америки и Азии.

С конца 2013 года компания активно расширяет линейку поставок компонентов по направлению коаксиальный кабель, кварцевые генераторы и конденсаторы (керамические, пленочные, электролитические), за счёт заключения дистрибьюторских договоров

Мы предлагаем:

- Конкурентоспособные цены и скидки постоянным клиентам.
- Специальные условия для постоянных клиентов.
- Подбор аналогов.
- Поставку компонентов в любых объемах, удовлетворяющих вашим потребностям.
- Приемлемые сроки поставки, возможна ускоренная поставка.
- Доставку товара в любую точку России и стран СНГ.
- Комплексную поставку.
- Работу по проектам и поставку образцов.
- Формирование склада под заказчика.
- Сертификаты соответствия на поставляемую продукцию (по желанию клиента).
- Тестирование поставляемой продукции.
- Поставку компонентов, требующих военную и космическую приемку.
- Входной контроль качества.
- Наличие сертификата ISO.

В составе нашей компании организован Конструкторский отдел, призванный помогать разработчикам, и инженерам.

Конструкторский отдел помогает осуществить:

- Регистрацию проекта у производителя компонентов.
- Техническую поддержку проекта.
- Защиту от снятия компонента с производства.
- Оценку стоимости проекта по компонентам.
- Изготовление тестовой платы монтаж и пусконаладочные работы.



Тел: +7 (812) 336 43 04 (многоканальный)

Email: [org@lifeelectronics.ru](mailto:org@lifeelectronics.ru)