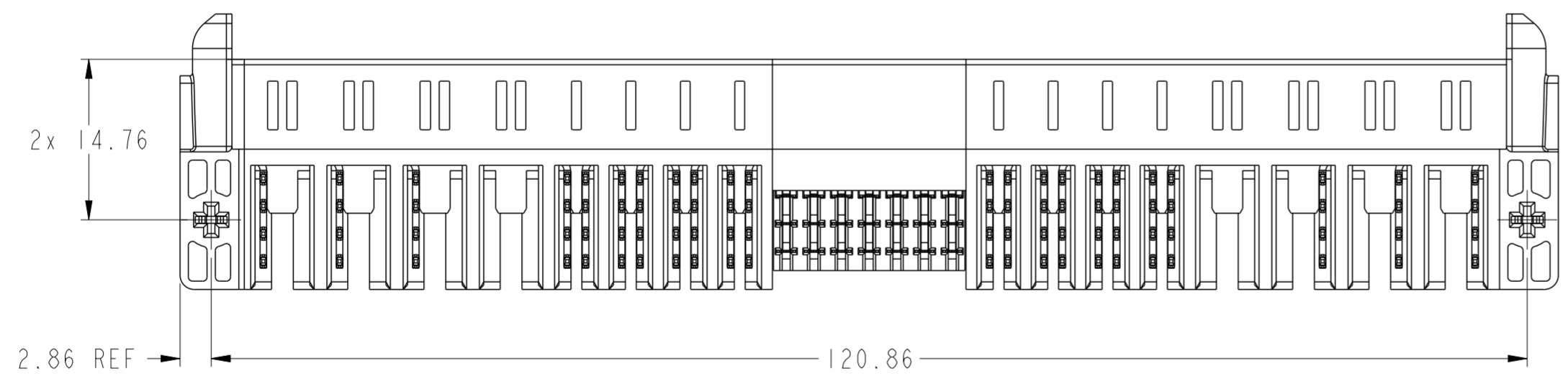
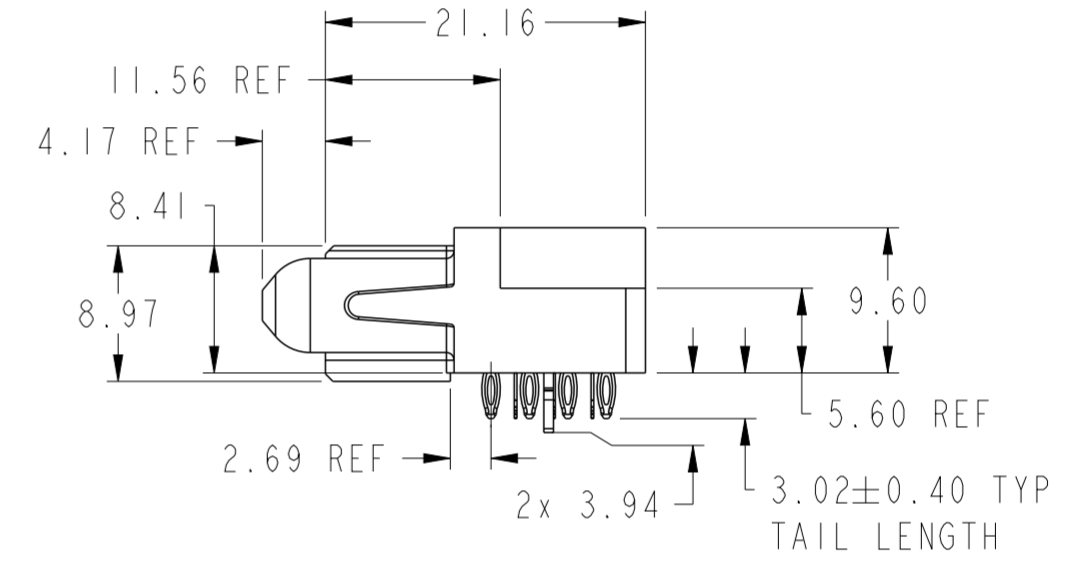
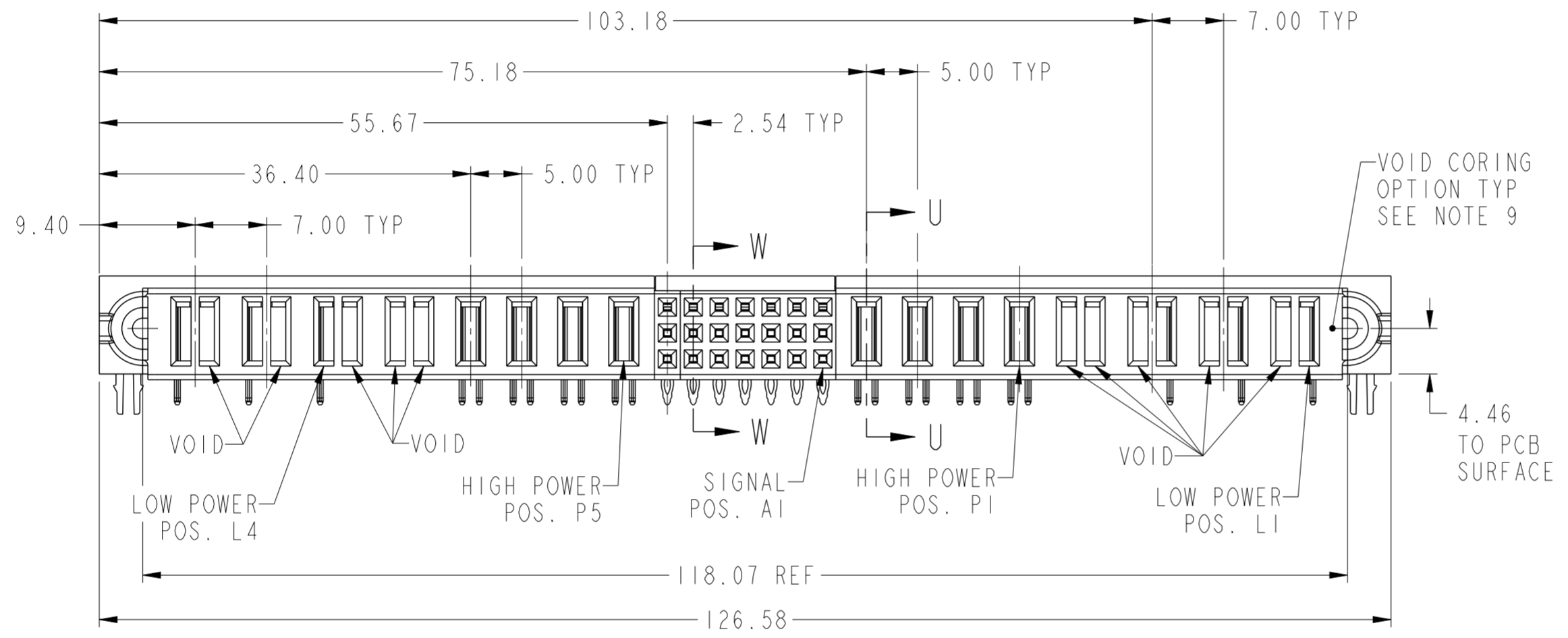
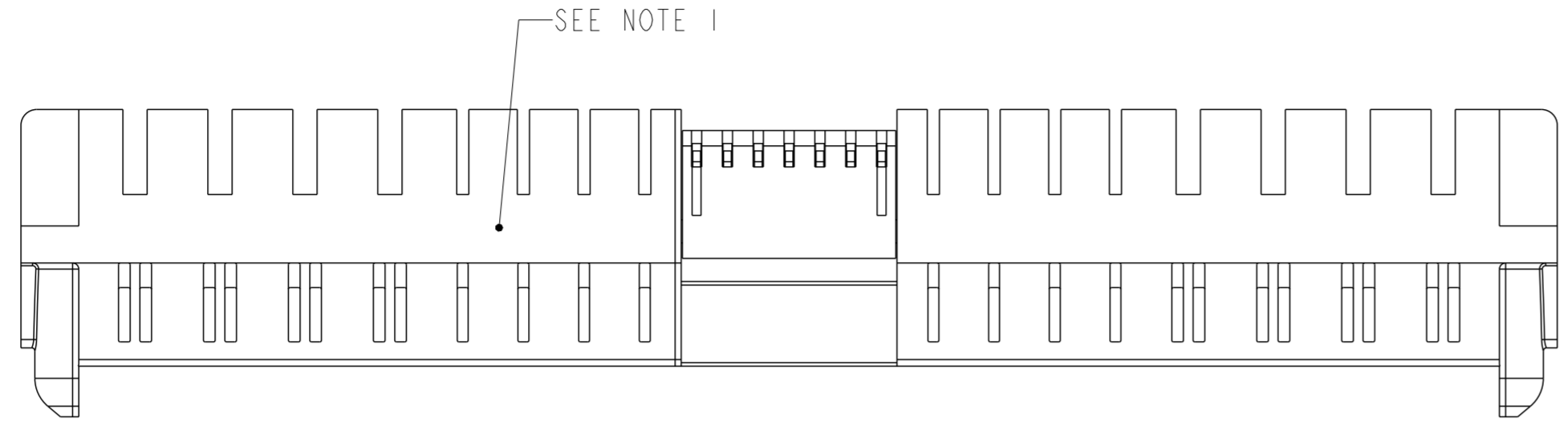


PRODUCT NUMBER
10127400-05HI410LF



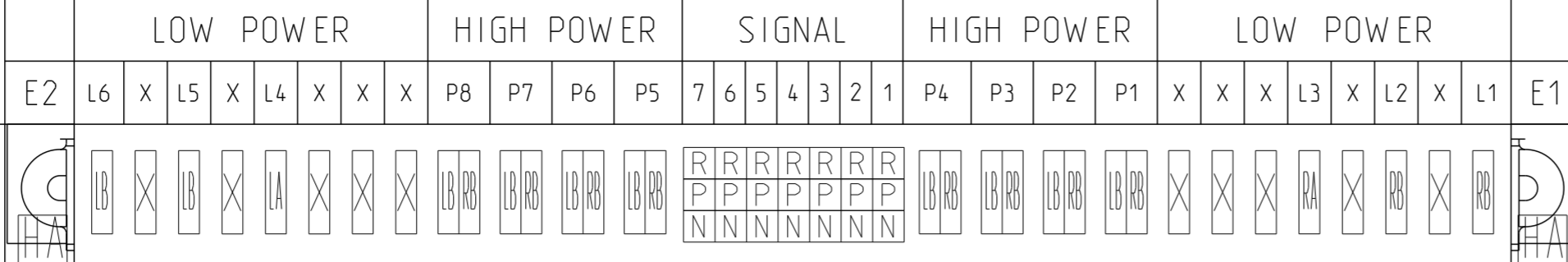
Amphenol
FCi

© 2016 AFci

spec ref	-	dr	Kaka Zhang	2015/1/24	projection	MM	size	A2	scale	2:1	
tolerance std	ASME Y14.5	eng	Kaka Zhang	2017/06/05			ecn no	ELX-DG-27148-1	rel level	Released	
TOLERANCES UNLESS OTHERWISE SPECIFIED		chr	Fancy Zhang	2017/06/06							
		appr	Pei-Ming Zheng	2017/09/01							
surface	ASME Y14.5	linear	0.X	±0.50	product family	PwrBlade ULTRA	title	3LP+4HP+2IS+4HP+3LP, PRESS-FIT R/A RECEPTACLE, PwrBlade ULTRA		rev	B
		angular	0°	±2°	cat. no.	-	Product - Customer Special Drw	sheet 1 of 3			

PRODUCT NO.

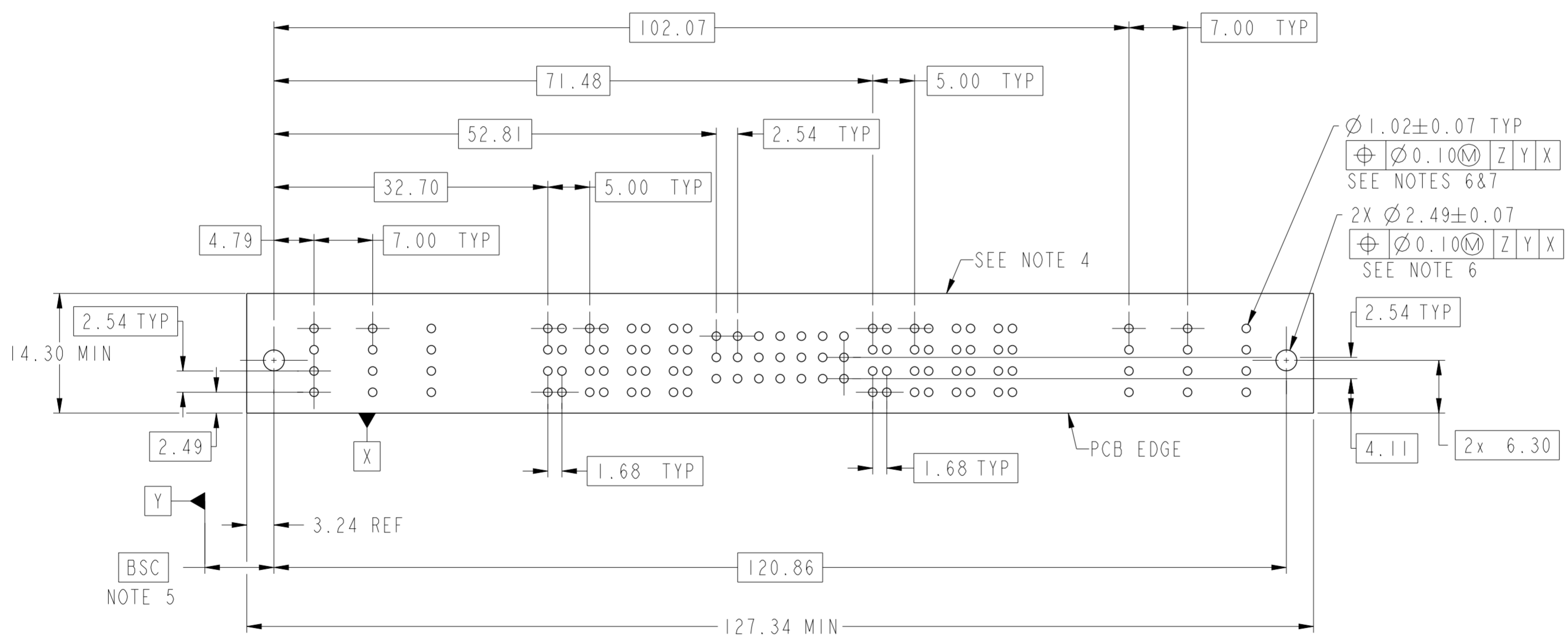
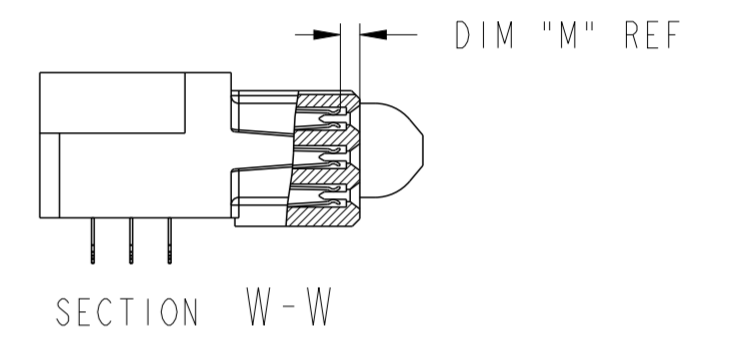
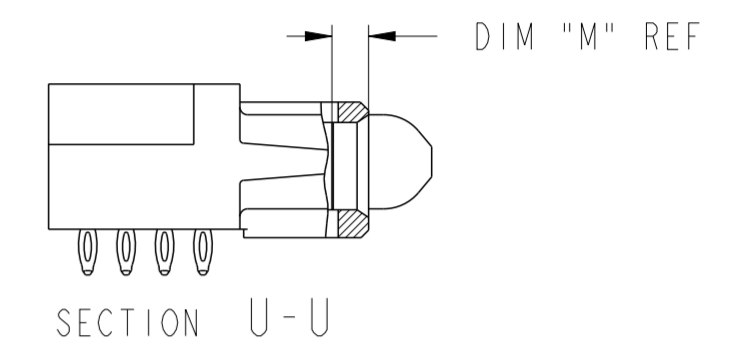
ROWS



CODE	DESCRIPTION	DIM "M"
RB	STD RIGHT POWER CONTACT	2.42 REF
LB	STD LEFT POWER CONTACT	2.42 REF
RA	MFBL RIGHT POWER CONTACT	1.15 REF
LA	MFBL LEFT POWER CONTACT	1.15 REF
N	SIGNAL CONTACT	1.29 REF
P	SIGNAL CONTACT	1.29 REF
R	SIGNAL CONTACT	1.29 REF
X	OMITTED	N/A
HA	HOLD DOWN	N/A

10127400-05HI410LF

C
B
A



Amphenol
FCi



© 2016 AFci

spec ref	-	dr	Kaka Zhang	2015/1/24	projection	MM	size	A2	scale	2:1
tolerance std	ASME Y14.5	eng	Kaka Zhang	2017/06/05			ecn no	ELX-DG-27148-1	rel level	Released
TOLERANCES UNLESS OTHERWISE SPECIFIED		chr	Fancy Zhang	2017/06/06						
		appr	Pei-Ming Zheng	2017/09/01						
surface	ASME Y14.5	linear	0.X	± 0.50	Amphenol FCI		product family	PwrBlade ULTRA	title	3LP+4HP+2IS+4HP+3LP, PRESS-FIT R/A RECEPTACLE, PwrBlade ULTRA
		angular	0°	$\pm 2^\circ$	cat. no.	-	Product - Customer Special Drw	sheet 2 of 3	part no	10127400-05HI410
									rev	B

PRODUCT NUMBER

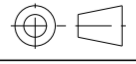

10127400-05H1410LF

NOTES:

1. "FCI", PART NUMBER AND DATE CODE TO BE MARKED ON THIS SURFACE. THE P/N CAN BE OMITTED IF THERE IS NOT ENOUGH SPACE ON THIS SURFACE.
2. MATERIALS:
HOUSING: GLASS FILLED WITH HIGH TEMP POLYAMIDE, BLACK, UL94V-0.
POWER CONTACTS: COPPER ALLOY.
SIGNAL CONTACTS: COPPER ALLOY.
HOLD DOWN: COPPER ALLOY.
3. PLATING SPECIFICATION:
POWER CONTACT:
CONTACT AREA: Gold-flash OVER 2.54um [100µ"] Silver OVER 1.27um [50µ"] Ni + Lubricant. Lubricant application at the end of the Plating Line. 
TAIL AREA: Sn OVER Ni
SIGNAL CONTACT:
CONTACT AREA: 0.76um [30µ"] GXT OVER 1.27um [50µ"] Ni
TAIL AREA: Sn OVER Ni
4. DENOTES CONNECTOR KEEP OUT ZONE.
5. DATUM AND BASIC DIMENSION ARE ESTABLISHED BY CUSTOMER.
6. ALL HOLE DIAMETERS ARE FINISHED HOLE SIZES.
7. 1.150±0.025mm DRILLED HOLE PLATED WITH 7.62µm MIN Sn OVER 25.4µm-76.2µm Cu PLATING TO ACHIEVE A 1.02±0.07mm FINISHED HOLE.
8. PRODUCT SPECIFICATION: FCI GS-12-1176.
APPLICATION SPECIFICATION: FCI GS-20-0389.
PRODUCT PACKAGE SPECIFICATION: FCI GS-14-2354.
9. THE VOID CORING BETWEEN POWER MODULES, SIGNAL MODULES AND END MODULES ARE OPTIONAL AND THE SHAPE MAY BE DIFFERENT TO OPTIMIZE THE MOLDING PROCESS. THE VOID CORING WILL NOT EFFECT THE PRODUCT FUNCTION.
10. A  SYMBOL WILL BE NEXT TO ANY DIMENSION, VIEW, OR NOTE WHICH HAS BEEN MODIFIED WITH THE CURRENT DRAWING REVISION.

Amphenol
FCI

© 2016 AFCI

spec ref	-			dr	Kaka Zhang	2015/11/24	projection	MM	size	A2	scale	2:1	
tolerance std	ASME Y14.5			eng	Kaka Zhang	2017/06/05		← →	ecn no	ELX-DG-27148-1			
	TOLERANCES UNLESS OTHERWISE SPECIFIED			chr	Fancy Zhang	2017/06/06			rel level	Released			
surface	linear	0.X	±0.50		3LP+4HP+2IS+4HP+3LP, PRESS-FIT			cat. no.	-	Product - Customer Special Drw	sheet 3 of 3	rev	B
		0.XX	±0.25		R/A RECEPTACLE, PwrBlade ULTRA								
	angular	0°	±2°		10127400-05H1410								

Компания «Life Electronics» занимается поставками электронных компонентов импортного и отечественного производства от производителей и со складов крупных дистрибьюторов Европы, Америки и Азии.

С конца 2013 года компания активно расширяет линейку поставок компонентов по направлению коаксиальный кабель, кварцевые генераторы и конденсаторы (керамические, пленочные, электролитические), за счёт заключения дистрибьюторских договоров

Мы предлагаем:

- Конкурентоспособные цены и скидки постоянным клиентам.
- Специальные условия для постоянных клиентов.
- Подбор аналогов.
- Поставку компонентов в любых объемах, удовлетворяющих вашим потребностям.
- Приемлемые сроки поставки, возможна ускоренная поставка.
- Доставку товара в любую точку России и стран СНГ.
- Комплексную поставку.
- Работу по проектам и поставку образцов.
- Формирование склада под заказчика.
- Сертификаты соответствия на поставляемую продукцию (по желанию клиента).
- Тестирование поставляемой продукции.
- Поставку компонентов, требующих военную и космическую приемку.
- Входной контроль качества.
- Наличие сертификата ISO.

В составе нашей компании организован Конструкторский отдел, призванный помогать разработчикам, и инженерам.

Конструкторский отдел помогает осуществить:

- Регистрацию проекта у производителя компонентов.
- Техническую поддержку проекта.
- Защиту от снятия компонента с производства.
- Оценку стоимости проекта по компонентам.
- Изготовление тестовой платы монтаж и пусконаладочные работы.



Тел: +7 (812) 336 43 04 (многоканальный)

Email: org@lifeelectronics.ru