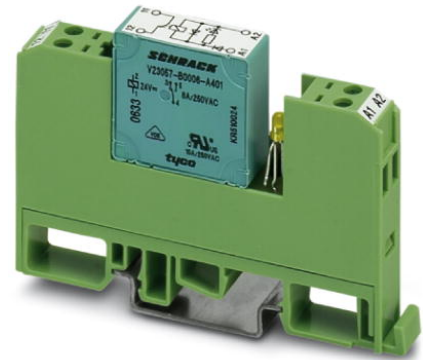


EMG 10-REL/KSR-120/ 1-LC

Order No.: 2964432

The illustration shows version EMG 10-REL/KSR-G 24/1-LC, with soldered-in miniature switching relay




<http://eshop.phoenixcontact.de/phoenix/treeViewClick.do?UID=2964432>

Relay module, with soldered-in miniature switching relay, contacts (AgNi): Medium to large loads, 1 N/O contact, input voltage 120 V AC/DC



Commercial data

| | |
|--------------------------|--|
| GTIN (EAN) |  4 017918 125103 |
| sales group | G031 |
| Pack | 10 pcs. |
| Customs tariff | 85364900 |
| Catalog page information | Page 123 (IF-2009) |

Product notes

WEEE/RoHS-compliant since:
08/10/2006



<http://www.download.phoenixcontact.com>
Please note that the data given here has been taken from the online catalog. For comprehensive information and data, please refer to the user documentation. The General Terms and Conditions of Use apply to Internet downloads.

Technical data

Coil side

| | |
|---|-------------|
| Nominal input voltage U_N | 120 V AC/DC |
| Input voltage range in reference to U_N | 0.8 ... 1.1 |
| Nominal input current at U_{IN} | 5 mA |
| Typical response time | 7 ms |

| | |
|------------------------------|------------------|
| Typical release time | 11 ms |
| Operating voltage display | Yellow LED |
| Type of protection | Bridge rectifier |
| Protective circuit/component | Bridge rectifier |

Contact side

| | |
|---------------------------------------|-------------------------------|
| Contact type | Single contact, 1 N/O contact |
| Contact material | AgNi |
| Maximum switching voltage | 250 V AC/DC |
| Minimum switching voltage | 12 V |
| Maximum inrush current | 8 A |
| Min. switching current | 100 mA |
| Limiting continuous current | 6 A |
| Interrupting rating (ohmic load) max. | 140 W (at 24 V DC) |
| | 60 W (for 48 V DC) |
| | 45 W (for 60 V DC) |
| | 35 W (for 110 V DC) |
| | 55 W (for 220 V DC) |
| | 1500 VA (for 250 V AC) |

General data

| | |
|--|--------------------------------|
| Width | 10.6 mm |
| Height | 75 mm |
| Depth | 53.5 mm |
| Test voltage relay winding/relay contact | 4 kV AC (50 Hz, 1 min.) |
| Ambient temperature (operation) | -20 °C ... 40 °C |
| Ambient temperature (storage/transport) | -20 °C ... 70 °C |
| Operating mode | 100% operating factor |
| Mechanical service life | Approx. 2×10^7 cycles |
| Standards/regulations | IEC 60664 |
| | EN 50178 |
| | IEC 62103 |
| Rated surge voltage / insulation | 4 kV / basic insulation |
| Rated insulation voltage | 260 V AC |
| Pollution degree | 2 |
| Surge voltage category | III |

| | |
|-----------------------|---------------------------|
| Mounting position | Any |
| Assembly instructions | In rows with zero spacing |

Connection data

| | |
|--|---------------------|
| Type of connection | Screw connection |
| Conductor cross section solid min. | 0.2 mm ² |
| Conductor cross section solid max. | 4 mm ² |
| Conductor cross section stranded min. | 0.2 mm ² |
| Conductor cross section stranded max. | 2.5 mm ² |
| Conductor cross section AWG/kcmil min. | 24 |
| Conductor cross section AWG/kcmil max | 12 |
| Stripping length | 8 mm |
| Screw thread | M3 |

Certificates / Approvals



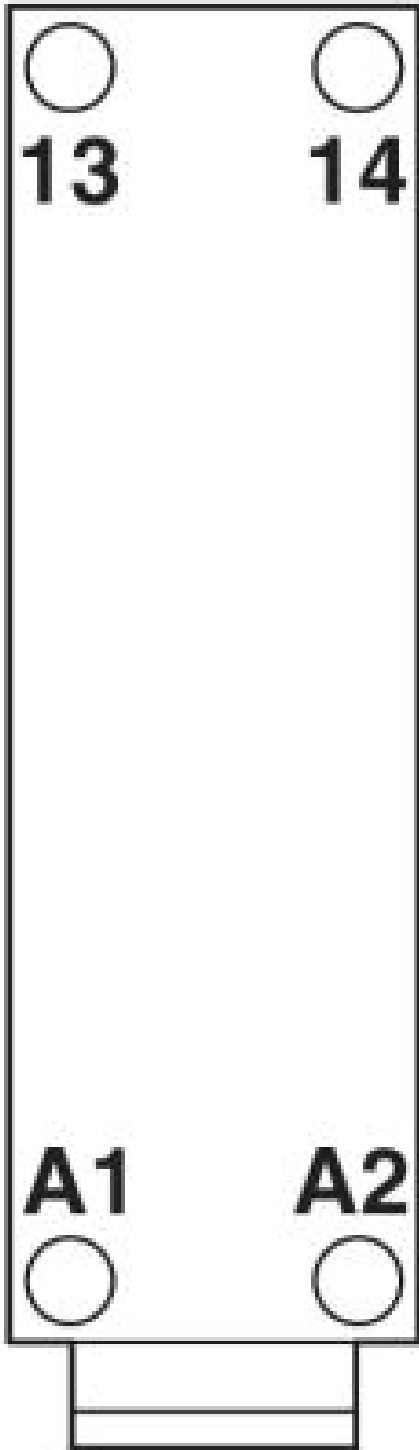
Certification CUL, GOST, UL

Accessories

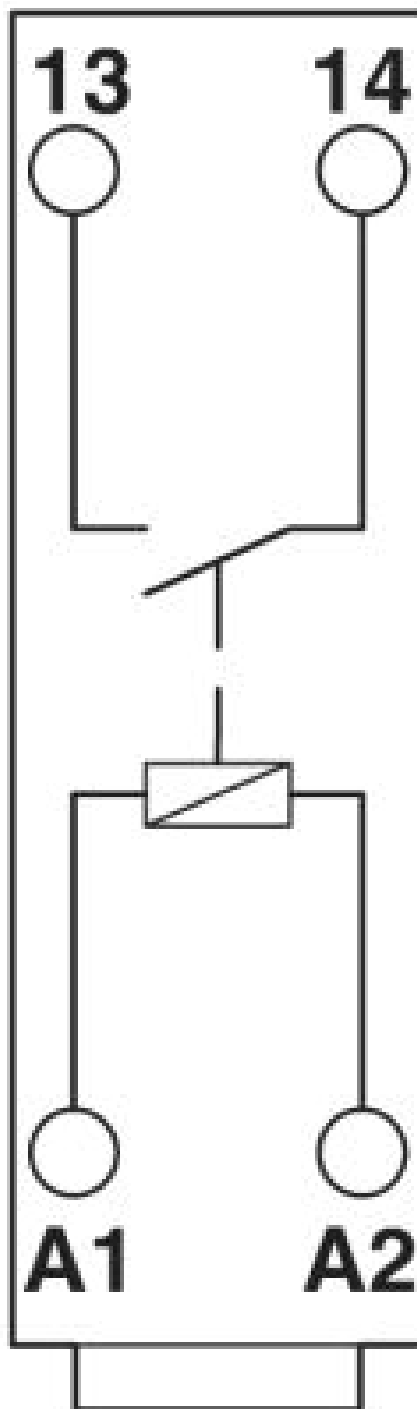
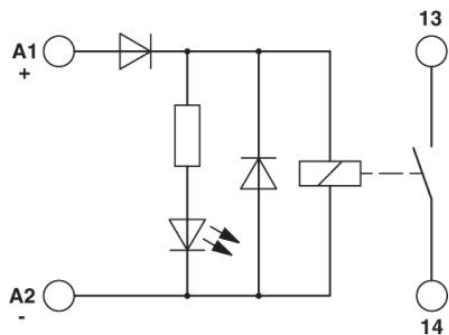
| Item | Designation | Description |
|----------------|-------------|--------------------------|
| Marking | | |
| 2947585 | EMG-SGKS 10 | Equipment marker, narrow |

Diagrams/Drawings

Connection diagram



Circuit diagram



Address

PHOENIX CONTACT Deutschland GmbH
Flachmarktstr. 8
32825 Blomberg, Germany
Phone +49 5235 3 12000
Fax +49 5235 3 41200
<http://www.phoenixcontact.de>



© 2011 Phoenix Contact
Technical modifications reserved;

Компания «Life Electronics» занимается поставками электронных компонентов импортного и отечественного производства от производителей и со складов крупных дистрибьюторов Европы, Америки и Азии.

С конца 2013 года компания активно расширяет линейку поставок компонентов по направлению коаксиальный кабель, кварцевые генераторы и конденсаторы (керамические, пленочные, электролитические), за счёт заключения дистрибьюторских договоров

Мы предлагаем:

- Конкурентоспособные цены и скидки постоянным клиентам.
- Специальные условия для постоянных клиентов.
- Подбор аналогов.
- Поставку компонентов в любых объемах, удовлетворяющих вашим потребностям.
- Приемлемые сроки поставки, возможна ускоренная поставка.
- Доставку товара в любую точку России и стран СНГ.
- Комплексную поставку.
- Работу по проектам и поставку образцов.
- Формирование склада под заказчика.
- Сертификаты соответствия на поставляемую продукцию (по желанию клиента).
- Тестирование поставляемой продукции.
- Поставку компонентов, требующих военную и космическую приемку.
- Входной контроль качества.
- Наличие сертификата ISO.

В составе нашей компании организован Конструкторский отдел, призванный помогать разработчикам, и инженерам.

Конструкторский отдел помогает осуществить:

- Регистрацию проекта у производителя компонентов.
- Техническую поддержку проекта.
- Защиту от снятия компонента с производства.
- Оценку стоимости проекта по компонентам.
- Изготовление тестовой платы монтаж и пусконаладочные работы.



Тел: +7 (812) 336 43 04 (многоканальный)
Email: org@lifeelectronics.ru