

2x16

2 Zeilen à 16 Zeichen										
Artikel- bezeichnung	Zeich. höhe	Modulmaße			Sichtfenster		Anschluß	Rahmen Zubehör	Hinweise	Maße Seite
		B	H	T	B	H				
EA T162G-3NLED	3.2	53.0	20.0	8.1	36.0	10.0	Flexkabel	---	LP,KF-16G	8
EA P162-CNLED	4.4	80.0	36.0	14.2	64.5	13.8	1x14+2	017-1U	LBOX	8
EA P162-EFLEX	5.6	66.7	25.9	5.3	61.0	15.9	Flexkabel	017-2U	inkl. Flex,Pinout!	9
EA P162-T2NLED	5.6	69.0	29.2	5.4	61.0	15.9	Flexkabel	017-2U	inkl. Flexkabel	9
EA WK-2003N	5.6	80.0	36.0	11.0	61.0	15.8	1x16	017-2U	LPIPE	8
EA P162-N3LED	5.6	80.0	36.0	13.7	61.0	16.0	1x16	017-2U	LBOX	12
EA W162-N3LED	5.6	80.0	36.0	13.5	66.0	17.0	1x16	017-2U	LBOX,Kontrast	12
EA W162B-N3LW	5.6	80.0	36.0	13.2	64.5	16.0	1x16	017-2U	W-LED,neg.blau	12
EA P162-N	5.6	84.0	44.0	9.7	61.0	15.8	1x16	017-2U	STN	9
EA P162-NLED	5.6	84.0	44.0	14.0	61.0	15.8	1x16	017-2U	LBOX	9
EA W162-NLED	5.6	84.0	44.0	13.5	66.0	17.0	1x16	017-2U	LBOX,Kontrast	10
EA W162B-NLW	5.6	84.0	44.0	13.5	64.5	16.0	1x16	017-2U	W-LED,neg.blau	10
EA WK-2004N	5.6	84.0	44.0	11.0	61.0	15.8	1x16	017-2U	LPIPE	10
EA P162-N9LED	5.6	85.0	32.6	14.5	61.0	15.8	2x7+2	017-2U	LBOX	13
EA DIP162-DNLED	6.68	68.0	27.0	11.0	61.0	19.0	2x9Pin	017-2U	DIL, 2.0mm	11
EA DIP162-DHNLED	6.68	68.0	27.0	11.0	61.0	19.0	2x9Pin	017-2U	DIL, -20..+70°C	11
EA DIP162-DN3LW	6.68	75.0	27.0	11.0	61.0	19.0	2x9Pin	017-2U	DIL, neg.blau	11
EA DIP162J-DN3LW	6.68								DIL, pos. weiß	11
EA WK-2020N	7.8	100.	42.0	12.0	80.0	20.5	1x16	017-7?	LPIPE	14
EA W162B-BNLW	9.66	122.	44.0	13.6	99.0	24.0	1x16	017-12U	LBOX, neg.blau	14
EA W162-BNLED	9.66	122.	44.0	13.6	99.0	24.0	1x16	017-12U	LBOX,Kontrast	14
EA DOGM162-A*	5.57	55.0	31.5	2.0	48.31	12.0	4x20	---	COG -20..+70°C	13

**Das EA DOGM162-A ist ein Chip-On-Glas-Display. Es verfügt über weitere Features! Genauere Informationen finden Sie auf der Homepage unter <http://www.lcd-module.de/produkte/dog.html>.*

Technische Daten

- * integrierter Controller (HD44780-kompatibel)
- * EINGANG 4- ODER 8-BIT DATENBUS, 3 STEUERLEITUNGEN (R/W, E, RS)
- * ASCII-ZEICHENSATZ UND SONDERZEICHEN IM CHARACTER-ROM
- * BIS ZU 8 ZEICHEN (ASCII-CODE 0..7) KÖNNEN FREI DEFINIERT WERDEN
- * VERSCHIEDENE FUNKTIONEN MIT EINEM BEFEHL PROGRAMMIERBAR:
 - CLEAR DISPLAY, CURSOR HOME, CURSOR ON/OFF, BLINKING CURSOR
 - SHIFT DISPLAY, SHIFT CURSOR, READ/WRITE DISPLAY DATA, ETC.
- * EINFACHE SPANNUNGSVERSORGUNG (+5V). AUSNAHME: EINIGE TYPEN WIE z.B. DISPLAYS MIT ERW. TEMPERATURBEREICH ODER EA DOGM162-A (3,3V)
- * GERINGER STROMVERBRAUCH (1..4 mA)
- * BETRIEBSTEMPERATUR 0..+50°C

OPTIONEN

- * ERWEITERTER TEMPERATURBEREICH -20..+70 °C
- * KYRILLISCH/ENGLISCHER ZEICHENSATZ
- * 6° ODER 12° BLICKRICHTUNG
- * INTERFACEBOARD MIT RS-232 SCHNITTSTELLE ODER
- * RS-422 SCHNITTSTELLE
- * INTERFACEBOARD MIT 64 PROGRAMMIERBAREN
- TEXTEN IM EEPROM

EA 9707-V24S
EA OPT-RS422
EA 9705-TXT

**ELECTRONIC
ASSEMBLY**

making things easy

ZEICHENSATZ*

Lower 4 bit \ Upper 4 bit	0000 (\$0x)	0010 (\$2x)	0011 (\$3x)	0100 (\$4x)	0101 (\$5x)	0110 (\$6x)	0111 (\$7x)	1010 (\$Ax)	1011 (\$Bx)	1100 (\$Cx)	1101 (\$Dx)	1110 (\$Ex)	1111 (\$Fx)
xxxx0000 (\$x0)	CG RAM (0)	0	@	P	`	P		-	9	3	u	p	
xxxx0001 (\$x1)	(1)	!	1	A	Q	a	q	a	7	z	4	ä	q
xxxx0010 (\$x2)	(2)	"	2	B	R	b	r	r	i	u	x	p	0
xxxx0011 (\$x3)	(3)	#	3	C	S	c	s	j	u	t	e	e	w
xxxx0100 (\$x4)	(4)	\$	4	D	T	d	t	\	I	t	t	µ	Ω
xxxx0101 (\$x5)	(5)	%	5	E	U	e	u	.	o	o	u	σ	Ü
xxxx0110 (\$x6)	(6)	&	6	F	V	f	v	9	o	o	o	ρ	Σ
xxxx0111 (\$x7)	(7)	'	7	G	W	g	w	7	k	7	u	g	π
xxxx1000 (\$x8)	CG RAM (0)	(8	H	X	h	x	i	o	o	o	r	8
xxxx1001 (\$x9)	(1))	9	I	Y	i	y	o	o	o	o	o	y
xxxx1010 (\$xA)	(2)	*	:	J	Z	j	z	e	o	o	o	j	7
xxxx1011 (\$xB)	(3)	+	;	K	[k	[o	o	o	o	*	7
xxxx1100 (\$xC)	(4)	,	<	L	¥	l	l	t	o	o	o	φ	7
xxxx1101 (\$xD)	(5)	-	=	M]	m]	u	o	o	o	o	÷
xxxx1110 (\$xE)	(6)	.	>	N	^	n	^	o	o	o	o	o	
xxxx1111 (\$xF)	(7)	/	?	O	_	o	+	o	o	o	o	ö	■

KYRILLISCH / EUROPÄISCH

Ab 250 Stück sind für nahezu alle hier abgebildeten Displays zwei weitere Zeichensätze lieferbar: Englisch/Europäisch und Englisch/Kyrillisch. Fragen Sie uns an! Der Aufpreis ist gering, die Lieferzeit moderat.

PROGRAMMIERUNG VON SELBSTDEFINIERTEN ZEICHEN*

Bei allen hier angebotenen Dotmatrixdisplays (Text) können zusätzlich zu den 192 im ROM fest einprogrammierten Zeichen bis zu 8 weitere frei definiert werden (ASCII Codes 0..7).

- 1.) Mit dem Kommando "CG RAM Address Set" wird der ASCII Code (Bit 3,4,5) und die entsprechende Pixelzeile (Bit 0,1,2) des Zeichens angewählt. Im Beispiel wird ein Zeichen mit dem Code \$00 definiert.
- 2.) Mit dem Befehl "Data Write" wird nun Pixelzeile für Pixelzeile das Zeichen in das CG RAM geschrieben. Ein Zeichen benötigt 8 Schreiboperationen, wobei die 8. Zeile der Cursorzeile entspricht.
- 3.) Das neu definierte Zeichen wird genauso behandelt wie ein "normales" ASCII Zeichen (Verwendung: "DD RAM Address Set", "Data Write").

Adresse im CG RAM setzen				Pixelzeile	Daten des Zeichens									
Adresse		Hex	Bit				Hex							
7	6	5	4		3	2	1	0						
0	1	0	0	0	0	0	0	0	0	0	1	0	0	\$04
									0	0	1	0	0	\$04
									0	0	1	0	0	\$04
									0	0	1	0	0	\$04
									0	0	1	0	0	\$04
									1	0	1	0	1	\$15
									0	1	1	1	0	\$0E
									0	0	1	0	0	\$04
									0	0	0	0	\$00	

*DIE DOG-Module sind Chip-On-Glas-Displays. Sie verfügen über weitere Features und einen erweiterten Befehlssatz! Genauere Informationen finden Sie auf unserer Homepage.

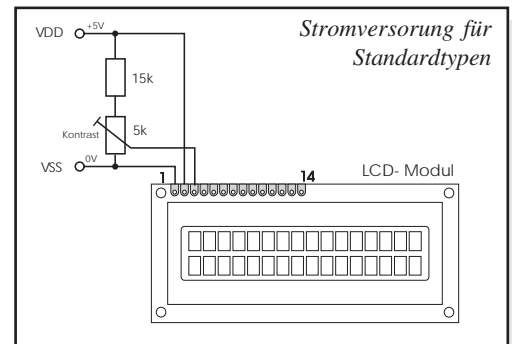
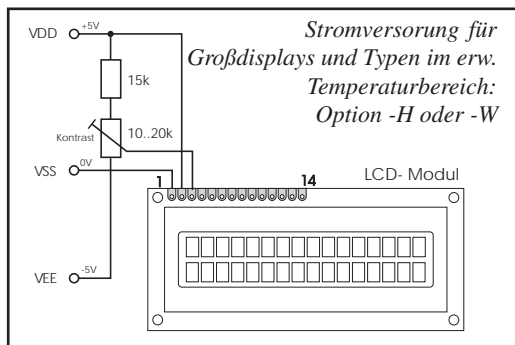
PINBELEGUNG (für Module mit 14- bzw. 16-pol. Anschlußleiste)

Pinbelegung			
Pin	Symbol	Pegel	Beschreibung
1	VSS	L	Versorgung 0V, GND
2	VDD	H	Versorgung +5V
3	VEE	-	Displayspg. 0..1,5V Kontrasteinstellung
4	RS	H / L	Register Select
5	R/W	H / L	H: Read / L: Write
6	E	H	Enable
7	D0	H / L	Datenleitung 0 (LSB)
8	D1	H / L	Datenleitung 1
9	D2	H / L	Datenleitung 2
10	D3	H / L	Datenleitung 3
11	D4	H / L	Datenleitung 4
12	D5	H / L	Datenleitung 5
13	D6	H / L	Datenleitung 6
14	D7	H / L	Datenleitung 7 (MSB)

Pinbelegung			
Pin	Symbol	Pegel	Beschreibung
1	VSS	L	Versorgung 0V, GND
2	VDD	H	Versorgung +5V
3	VEE	-	Displayspannung 0..0,5V
4	RS	H / L	Register Select
5	R/W	H / L	H: Read / L: Write
6	E	H	Enable
7	D0	H / L	Datenleitung 0 (LSB)
8	D1	H / L	Datenleitung 1
9	D2	H / L	Datenleitung 2
10	D3	H / L	Datenleitung 3
11	D4	H / L	Datenleitung 4
12	D5	H / L	Datenleitung 5
13	D6	H / L	Datenleitung 6
14	D7	H / L	Datenleitung 7 (MSB)
15	LED +	-	LED-Versorgung Plus /Vorwiderstand!
16	LED -	-	LED-Versorgung Minus

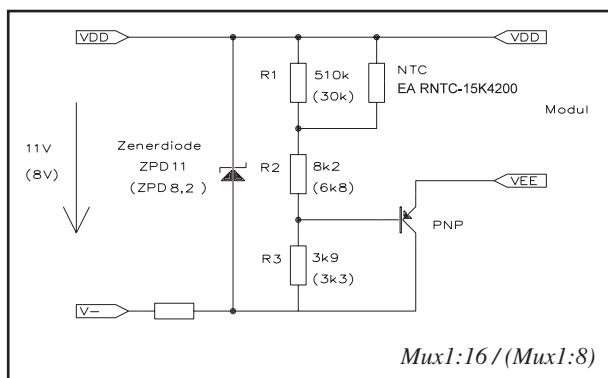
KONTRASTEINSTELLUNG*

Mit der an Pin VEE angelegten Spannung läßt sich der Kontrast und Blickwinkel der LC-Anzeige individuell einstellen. Typische Werte für VEE liegen bei 0..+1,5V. Ein Ausnahme bilden die Großanzeigen EA 8202-B, -C, 8204-B, sowie alle Hochtemperaturanzeigen. Diese benötigen in jedem Fall -2..-5V an VEE. Da der Kontrast temperaturabhängig ist, sollte die Spannung an VEE unbedingt einstellbar sein (per Trimmer, Potentiometer oder Analogausgang eines $\mu P/\mu C$). Wenn der komplette Temperaturbereich ausgenutzt werden soll, ist vor allem bei Hochtemperaturdisplays eine externe Temperaturkompensation sinnvoll.

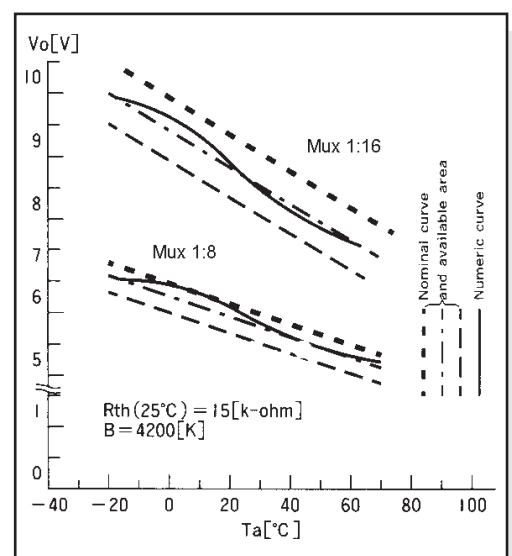


TEMPERATURKOMPENSATION*

Um die temperaturbedingte Kontraständerung bei Dotmatrix LCD's automatisch zu kompensieren, ist die unten abgebildete Prinzipschaltung zu empfehlen (Werte in Klammern für Multiplexrate 1:8, 1-zeilig; Werte ohne Klammern für Multiplexrate 1:16, 2-zeilig). Die angegebenen Werte sind Anhaltswerte und gelten nicht für alle LCD's. Das Verhältnis R3/R2



bestimmt den Regelfaktor. R1 stellt den Offset ein. Der verwendete NTC ist unter der Bestellbezeichnung EA RNTC-15K4200 erhältlich.



*Die DOG-Module sind Chip-On-Glas-Displays. Sie verfügen über weitere Features und einen erweiterten Befehlssatz! Genauere Informationen finden Sie auf unserer Homepage.

BEFEHLSSATZ*

Instruction	Code										Description	Execute Time (max.)	
	RS	R/W	DB 7	DB 6	DB 5	DB 4	DB 3	DB 2	DB 1	DB 0			
Clear Display	0	0	0	0	0	0	0	0	0	1	Clears all display and returns the cursor to the home position (Address 0).	1.64ms	
Cursor At Home	0	0	0	0	0	0	0	0	1	*	Returns the Cursor to the home position (Address 0). Also returns the display being shifted to the original position. DD RAM contents remain unchanged.	1.64ms	
Entry Mode Set	0	0	0	0	0	0	0	1	I/D	S	Sets the Cursor move direction and specifies or not to shift the display. These operation are performed during data write and read.	40µs	
Display On/Off Control	0	0	0	0	0	0	1	D	C	B	Sets ON/OFF of all display (D) cursor ON/OFF (C), and blink of cursor position character (B).	40µs	
Cursor / Display Shift	0	0	0	0	0	1	S/C	R/L	*	*	Moves the Cursor and shifts the display without changing DD RAM contents.	40µs	
Function Set	0	0	0	0	1	DL	N	F	*	*	Sets interface data length (DL) number of display lines (L) and character font (F).	40µs	
CG RAM Address Set	0	0	0	1 ACG								Sets the CG RAM address. CG RAM data is sent and received after this setting.	40µs
DD RAM Address Set	0	0	1	ADD								Sets the DD RAM address. DD RAM data is sent and received after this setting.	40µs
Busy Flag / Address Read	0	1	BF	AC								Reads Busy flag (BF) indicating internal operation is being performed and reads address counter contents.	-
CG RAM / DD RAM Data write	1	0	Write Data								Writes data into DD RAM or CG RAM	40µs	
CG RAM / DD RAM Data Read	1	1	Read Data								Reads data from DD RAM or CG RAM	40µs	

Abkürzungen:

AC = Adresszähler (f. DD RAM u. CG RAM) CG RAM = Char:Generator RAM ACG = CG RAM Adr.
ADD = DD RAM Adresse = Cursoradresse DDRAM = Display Data RAM * = Bitwert unerheblich

HINWEIS

Die in der Tabelle angegebenen Ausführungszeiten gelten nur bei Abfrage des Busy Flags; d.h. vor jedem Schreib- und Lesezugriff muß das Busy Flag BF auf 0 abgefragt werden. Wird das Busy Flag nicht abgefragt, so sind die Ausführungszeiten zum Teil wesentlich länger als angegeben. Im 4-Bit Mode ist die Busy-Abfrage vor jedem Bytezugriff notwendig.

Befehl	RS	R/W	DB7	DB6	DB5	DB4	DB3	DB2	DB1	DB0	Bemerkung
Function Set	0	0	0	0	1	1	1	0	0	0	8-Bit Datenlänge, 2-zeiliges Display, 5x7 Font
Display ON/OFF	0	0	0	0	0	0	1	1	1	1	Display ein, Cursor ein, Cursor blinken
Clear Display	0	0	0	0	0	0	0	0	0	1	Display löschen, Cursor auf 1. Spalte von 1. Zeile
Entry Mode Set	0	0	0	0	0	0	0	1	1	0	Cursor Auto-Increment

Befehl	RS	R/W	DB7	DB6	DB5	DB4	Bemerkung
Function Set	0	0	0	0	1	0	4-Bit Datenlänge einschalten (noch im 8-Bit Modus)
Function Set	0	0	0	0	1	0	4-Bit Datenlänge, 2-zeiliges Display, 5x7 Font
Display ON/OFF	0	0	0	0	0	0	Display ein, Cursor ein, Cursor blinken
Clear Display	0	0	0	0	0	0	Display löschen, Cursor auf 1. Spalte von 1. Zeile
Entry Mode Set	0	0	0	0	0	0	Cursor Auto-Increment

*DIE DOG-Module sind Chip-On-Glas-Displays. Sie verfügen über weitere Features und einen erweiterten Befehlssatz! Genauere Informationen finden Sie auf unserer Homepage.

ERKLÄRUNG ZUM BEFEHLSATZ

- I/D** 1: inkrementieren
0: dekrementieren
Die DD RAM-Adresse wird um 1 erhöht (I/D=1) oder um 1 verringert (I/D=0), nachdem ein Zeichen vom/ins DD Ram gelesen/geschrieben wurde. Die CG RAM-Adresse wird ebenfalls abhängig von I/D verändert.
- S** 1: Display automatisch schieben nach Schreiben/Lesen
0: Cursor automatisch bewegen nach Schreiben/Lesen
Der ganze Displayinhalt wird nach rechts oder links geschoben wenn S=1 ist. Damit scheint der Cursor stillzustehen während sich das Display bewegt (Vergleich: Taschenrechner). Bei I/D=1 wird die Anzeige nach links geschoben, bei I/D=0 nach rechts. Beim Lesen aus dem DD RAM bzw. Lesen/Schreiben des CG RAM wird zwar der Displayinhalt nicht verschoben, jedoch der Cursor bewegt. Wenn S=0 bleibt der Displayinhalt stehen und mit neu eingegebenen Zeichen wandert der Cursor (Vergleich: Textverarbeitung). Bei I/D=1 wandert der Cursor nach rechts, bei I/D=0. Dabei kann der Cursor auch an Adressen stehen, die aktuell nicht dargestellt werden (nicht bei Displays 4x20, 4x40 oder 2x40 Zeichen).
- D** 1: Display ein
0: Display aus (Daten bleiben unverändert im DD RAM)
- C** 1: Cursor wird angezeigt
0: Cursor wird nicht angezeigt
- B** 1: Cursor blinkt als Block
0: Cursor als Unterstrich ohne Blinken
- S/C** 1: Display einmal schieben (Richtung von R/L abhängig)
0: Cursor einmal bewegen (Richtung von R/L abhängig)
- R/L** 1: Cursor oder Display nach rechts
0: Cursor oder Display nach links
Der Befehl "Cursor or Display Shift" führt eine Display- oder Cursorbewegung aus, ohne DD RAM Daten zu verändern. Daten die in der zweiten Zeile stehen, werden auch nach wiederholtem "Display shift" nie in der ersten Zeile angezeigt. Es können immer nur die erste und zweite Zeile gemeinsam geschoben werden. Mit Verändern des Cursors wird auch der (für DD RAM- und CG RAM- Adresse verwendete) Adresszähler (AC), inkrementiert/ dekrementiert, wenn S/C=0.
- DL** 1: 8 bit Datenlänge (DB7 bis DB0 angeschlossen)
0: 4 bit Datenlänge (DB7 bis DB4 angeschlossen). (Zuerst High-Nibble dann Low-Nibble übertragen).
Bei 4-Bit Datenlänge bleiben die Eingänge DB0 bis DB3 offen (interne Pull-Up Transistoren).
- N** 1: zweizeiliges und vierzeiliges Display; auch 1x16 (8+8) Version
0: einzeiliges Display
- F** 1: 5x10 Dots
0: 5x7 Dots
- BF** 1: Der LCD-Kontroller ist noch beschäftigt.
0: Der Kontroller kann weitere Befehle aufnehmen.

ZUORDNUNG DD-RAM ADRESSE ZU ZEICHENSTELLE IM DISPLAY*

Displaytyp	Anfangs - Endadresse (HEX)				Bemerkung
	1.Zeile	2.Zeile	3.Zeile	4.Zeile	
1x8	\$00-\$07				
1x16	\$00-\$0F				MUX 1:8
1x16(8+8)	\$00-\$07				MUX 1:16 (linke Hälfte) (rechte Hälfte)
	\$40-\$47				
1x20	\$00-\$13				
1x40	\$00-\$27				
2x8	\$00-\$07	\$40-\$47			
2x12	\$00-\$0B	\$40-\$4B			
2x16	\$00-\$0F	\$40-\$4F			
2x20	\$00-\$13	\$40-\$53			
2x24	\$00-\$17	\$40-\$57			
2x40	\$00-\$27	\$40-\$67			
4x16	\$00-\$0F	\$40-\$4F	\$10-\$1F	\$50-\$5F	
4x20	\$00-\$13	\$40-\$53	\$14-\$27	\$54-\$67	
4x40	\$00-\$27	\$40-\$67	-	-	1. Kontroller (Enable 1) 2. Kontroller (Enable 2)
	-	-	\$00-\$27	\$40-\$67	

*DIE DOG-Module sind Chip-On-Glas-Displays. Sie verfügen über
weitere Features und einen erweiterten Befehlssatz!
Genauere Informationen finden Sie auf unserer Homepage.

ELECTRICAL CHARACTERISTICS*

Item	Symbol	Test Condition	Standard Value			Unit
			min.	typ.	max.	
Input "High" Voltage	VIH	-	2,2	-	VCC	V
Input "Low" Voltage	VIL	-	0,3	-	0,6	V
Output "High" Voltage	VOH	I _{OH} =0,205mA	2,4	-	-	V
Output "Low" Voltage	VOL	I _{OL} =1,2mA	-	-	0,4	V
Power Supply Current	ICC	VCC=5,0V	-	0,5	5	mA

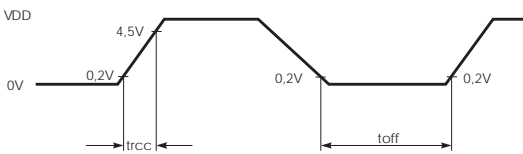
VCC=5,0V ±5%, Ta=25°C

ABSOLUTE MAXIMUM RATINGS*

Item	Symbol	Standard Value			Unit
		min.	typ.	max.	
Power Supply Voltage for Logic	VCC-VSS	0	-	7	V
Power Supply Voltage for LCD-Drive	VCC-VEE	0	-	13,5	V
Input Voltage	VI	VSS	-	VCC	V
Operating Temperature	Ta	0	-	+50	°C
Storage Temperature	Tstg	-20	-	+70	°C

POWER-ON-RESET*

The internal Power-On-Reset works only at following conditions:



Item	Symbol	Standard Value			Unit
		min	typ	max	
Power Supply Rise Time	trcc	0,1	-	10	ms
Power Supply Off Time	toff	1	-	-	ms

TIMING CHART*

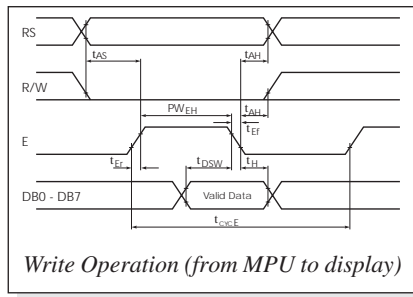
Item	Symbol	Measuring Conditions	Standard Value			Unit
			min.	typ.	max.	
Enable Cycle Time	tCYCE	see Figs.1 and 2	1000	-	-	ns
Enable Pulse Width, High Level	PWEH	see Figs.1 and 2	450	-	-	ns
Enable Rise and Delay Time *)	tER, tEF	see Figs.1 and 2	-	-	25	ns
Address Setup Time, RS, R/W-E	tAS	see Figs.1 and 2	140	-	-	ns
Data Delay Time	tDDR	see Fig.2	-	-	320	ns
Data Setup Time	tDSW	see Fig.1	195	-	-	ns
Data Hold Time	tH	see Fig.1	10	-	-	ns
Data Hold Time	tDHR	see Fig.2	20	-	-	ns
Address Hold Time	tAH	see Figs.1 and 2	10	-	-	ns

*) Important parameter!
Use "74LS" or "74HC" gate

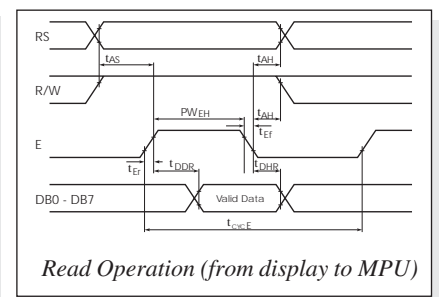
VCC=5,0V ±5%, Ta=25°C

Der Eingang E (Enable) steuert die Datenleitungen DB0 bis DB7. Bei E = H und R/W = 1 (d.h. μP liest Daten vom LCD-Modul) legt der LCD-Kontroller seine Information auf den Datenbus. Beim Schreiben vom μP zum LCD-Modul übernimmt der LCD-Kontroller die auf dem Datenbus anstehenden Daten mit der fallenden Flanke von E. Die Flankensteilheit des ENABLE-Signals (max. 25ns) ist besonders zu beachten: Flachbandleitungen können bereits bei einer Länge von 20cm die Signale unzulässig stark verschleifen (abhängig von verwendeter Treiberschaltung, Umgebungsbedingungen, Kabelbelegung, etc.). Abhilfe ist (je nach Ursache) möglich durch:

- "langsamere" Ansteuerung über Ports (bei zu kurzer HOLD-Zeit)
- Pull-UpWiderstand direkt am LCD-Modul
- andere Treiberschaltung, evtl. Stromübertragung
- Schmitt-Trigger-Empfänger zwischen Kabel und LCD-Modul
- kürzeste Leitungen (<10 cm), aktive Schirmung



Write Operation (from MPU to display)



Read Operation (from display to MPU)

*DIE DOG-Module sind Chip-On-Glas-Displays. Sie verfügen über weitere Features und einen erweiterten Befehlssatz!

Genauere Informationen finden Sie auf unserer Homepage.

KENNZEICHEN DER BESTELLBEZEICHNUNG (Z.B. EA xxxx-NLED)

- N** Display in Supertwist-Technologie (größerer Blickwinkel und höherer Kontrast). Unbeleuchtete (reflektive) Displays haben blaue Zeichen vor silbergrauem Hintergrund. LED-beleuchtete Displays haben blauschwarze Zeichen vor gelb/grünem Hintergrund.
- EL** EL-Hintergrundbeleuchtung (durch Elektrolumineszenzfolie), Vorteile: flache Bauweise wie Standardtyp, geringer Stromverbrauch 15-60 mA, Farbe: grün bis türkisblau, Versorgung 75 V / 400 Hz erforderlich, hierzu passende EL-Inverter lieferbar. Aufgrund der nachlassenden Helligkeit der EL-Folie sollte diese Beleuchtung abschaltbar sein.
- LED** LED-Hintergrundbeleuchtung Farbe: gelb/grün Vorteil: Versorgung mit nur 5 V, hohe Lebensdauer
- LW** Blaues Display mit weißer LED-Beleuchtung: +5V Versorgung über Stromquelle
- TV** TOP-VIEW: Version mit 12⁰⁰ Vorzugsblickwinkel (von oben), im Gegensatz zur Standard-Version mit 6⁰⁰ Vorzugsblickwinkel (von unten).
- H** Versionen für den erweiterten Temperaturbereich Top. -20..+70°C

ERKLÄRUNG VON VERWENDETEN ABKÜRZUNGEN

- LPIPE** LED-LIGHTPIPE, Beleuchtung mit seitlicher Lichteinspeisung in einen Lichtleitkörper. Vorteil: geringer Stromverbrauch, das Modul hat fast die gleiche Einbautiefe wie die Normalversion.
- LBOX** LED-LIGHTBOX, die LEDs sind direkt hinter dem Displayausschnitt verteilt (Modul tiefer). Vorteil: gleichmäßige und helle Ausleuchtung.
- RV** Strombegrenzungswiderstand Rv für LED-Beleuchtung bereits on Board vorhanden.
- 1 x 14 + 2** Anschlußart: 14-polige Lötäugenreihe (Raster 2.54) plus 2 seitlich gelegene Anschlüsse für EL- oder LED.
- 2 x 7 + 2** Anschlußart: 2x7-polige Lötäugenreihe (Raster 2.54) plus 2 seitlich gelegene Anschlüsse für EL- oder LED.
- 1 x 16** Bei LED-Optionen liegt der Anschluß mit am Stecker. Die Pins 1..14 sind auf der Seite 3 beschrieben, die Pins 15 und 16 gelten für die Beleuchtung. Pinbelegung jeweils bei den einzelnen Maßzeichnungen.
- 2 x 8** Bei LED-Option liegt der Anschluß mit am Stecker. (siehe 1x16)
- (017-XX)?** Bedeutung: Der angegebene Rahmen paßt nicht exakt zum Sichtfenster.
- Pinout!** Standardpinbelegung ungültig; spezielle Pinbelegung ist bei der Maßzeichnung abgebildet.

TEMPERATURANFORDERUNGEN

	Betriebstemp.	Lagertemp.
Standardtypen	0..+50 °C	-20..+70°C
Hochtemperaturversion (Option -H)	-20..+70°C	-30..+80°C

VERFÜGBARKEIT

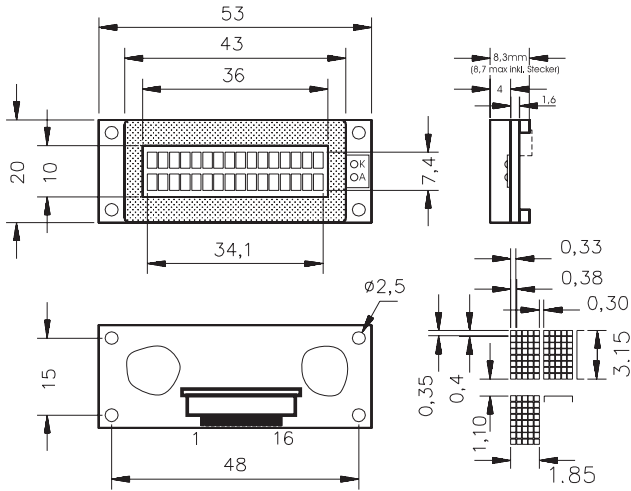
Diese Aufstellung gibt keine Auskunft über die Verfügbarkeit oder Mindestabnahme der verschiedenen Typen und deren Optionen. In der Regel werden die beleuchteten Supertwistversionen NLED-Versionen bevorzugt und sind daher besser verfügbar.

UNTERSCHIED ZWISCHEN EA 7000 / 8000 / VK-2000 / P-, J-, W- UND E-SERIE

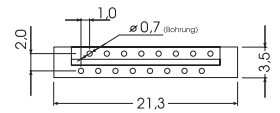
Wenn Sie in der Tabelle auf der 1. Seite zwei oder mehr scheinbar identische Module finden, so ist das kein Druckfehler. Um eventuell auftretenden Lieferengpässen vorzubeugen, versuchen wir für die wichtigsten Displaygrößen einen Zweit- oder gar Dritthersteller im Programm zu haben. Elektrisch, softwaretechnisch und mechanisch sind die einzelnen Typen in der Regel kompatibel. Für Ihre Auswahl läßt sich grundsätzlich sagen:

- **EA 7000:** Hochwertigste Module für den rauen industriellen Einsatz
- **EA 8000:** Großmodule und Sondertypen
- **EA VK-2000:** Preisgünstige und individuelle Module
- **EA P-Serie:** Low Cost Module für Consumer Produkte, breites Spektrum
- **EA J-Serie:** einzelne Low Cost Module für Consumer Produkte
- **EA W-Serie:** exzellentes Preis/Leistungsverhältnis
- **EA E-Serie:** blaue Displays mit weißer LED-Beleuchtung

EA T162G-3NLED

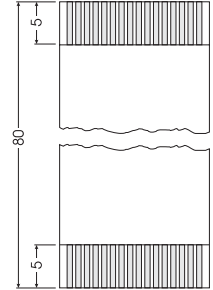


2 x 16, ZH 3.15mm



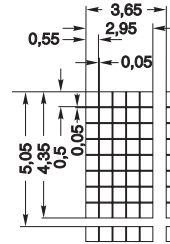
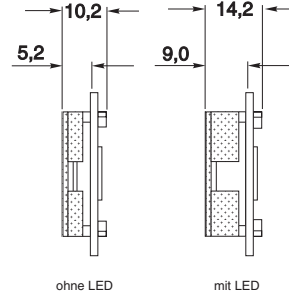
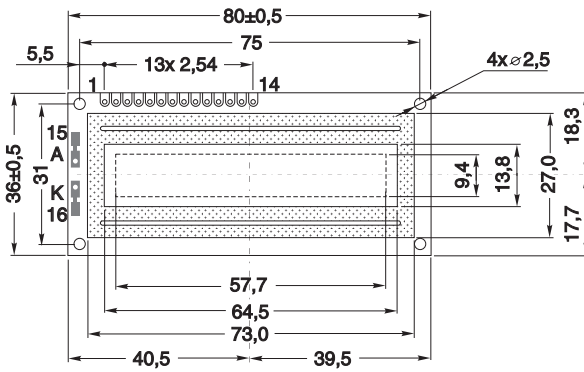
LED-Hintergrundbeleuchtung :

- Anschluß Pin 15+ und 16-
- $I_{LED} = \text{typ. } 20\text{mA} / U_{LED} = \text{typ. } 4,2\text{V}$
- externer Vorwiderstand erforderlich



Stecker und Flexkabel
EA KF-16G als Zubehör erhältlich
Maße für Platinenlayout in mm

P162-CNLED



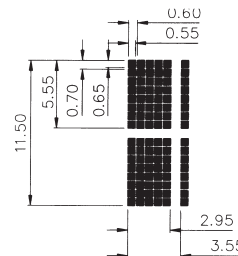
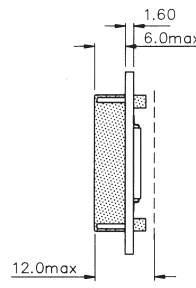
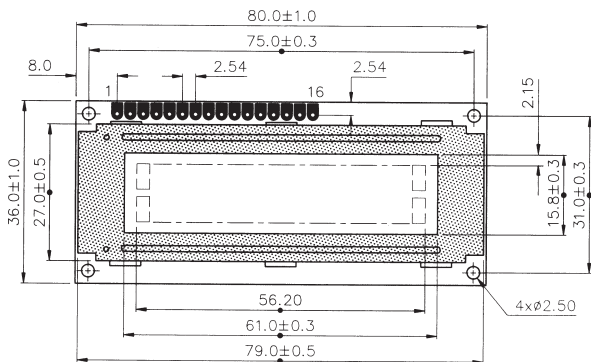
Rahmen EA 017-1U
2x16, ZH 4.35mm

$I_{LED} = \text{typ. } 60\text{mA}$ direkt an 5V
Pin 15-, Pin 16+ Ein Verlöten
der Stiftleisten ist nicht zu
empfehlen; verwenden Sie ein
Kabel mit Buchsenstecker wie
z.B. EA KB-216

LED-Hintergrundbeleuchtung :

- Anschluß Pin 15+ und 16- seitlich
- externer Vorwiderstand 5..10Ω
- $I_{LED} = 50..200\text{mA} / U_{LED} = \text{typ. } 4,2\text{V}$

EA WK-2003N



Rahmen EA 017-2U
2x16, ZH 5.56mm

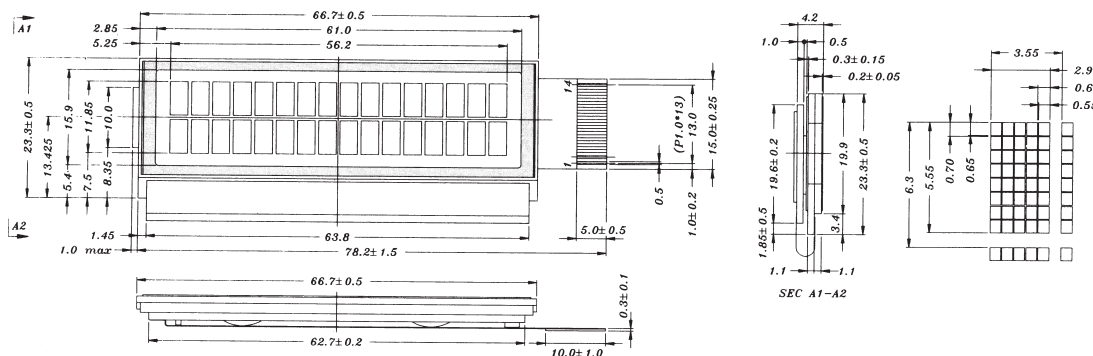
LED-Hintergrundbeleuchtung :

- Anschluß über 15+ und 16-
- $I_{LED} = \text{typ. } 50\text{mA}$ direkt an 5V

EA P162-EFLEX

nur 5mm dick

Rahmen EA 017-2U
2x16, ZH 5.55mm

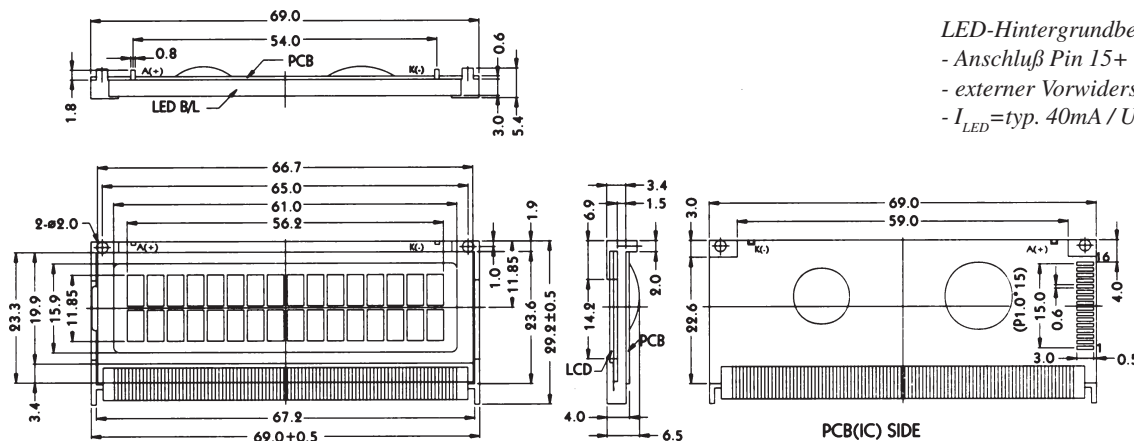


Achtung anderes Pinout:

1: VDD, 2: VEE, 3: RS, 4: RW, 5: E, 6..13: D0..D7, 14: VSS

EA P162-T2NLED inkl. 60mm Flexkabel

Rahmen EA 017-2U
2x16, ZH 5.55mm

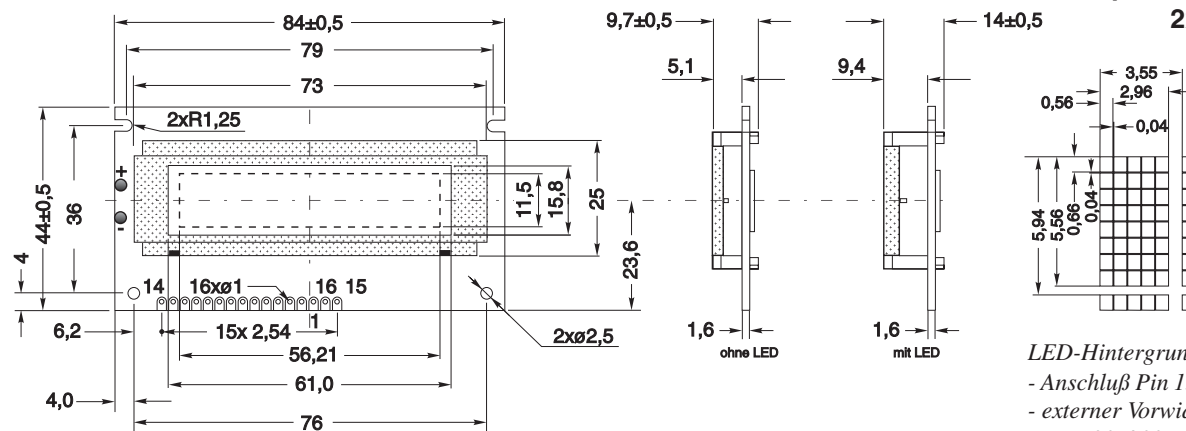


LED-Hintergrundbeleuchtung :

- Anschluß Pin 15+ und 16-
- externer Vorwiderstand 5..10Ω
- $I_{LED} = \text{typ. } 40\text{mA} / U_{LED} = \text{typ. } 4,2\text{V}$

EA P162-N / P162-NLED

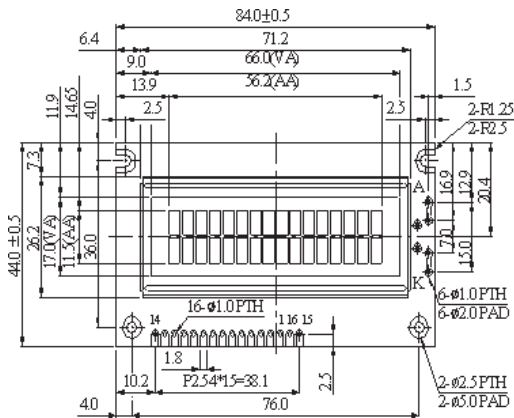
Rahmen EA 017-2U
Snap-In Geh. EA 0090-162
2x16, ZH 5.56mm



LED-Hintergrundbeleuchtung :

- Anschluß Pin 15+ und 16- seitlich
- externer Vorwiderstand 5..10Ω
- $I_{LED} = 90..200\text{mA} / U_{LED} = \text{typ. } 4,2\text{V}$

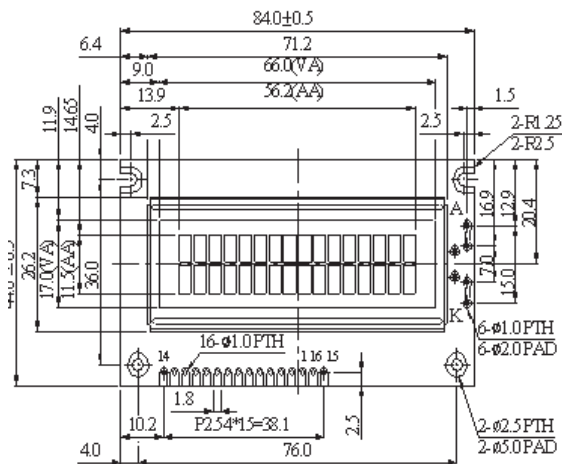
EA W162-NLED



Rahmen EA 017-2U
Snap-In Geh. EA 0090-162
2x16, ZH 5.56mm

LED-Hintergrundbeleuchtung :
- Anschluß über Pin 15+ und 16-
- externer Vorwiderstand 5..10Ω
- $I_{LED} = 130..260mA / U_{LED} = \text{typ. } 4,2V$

EA W162B-NLW

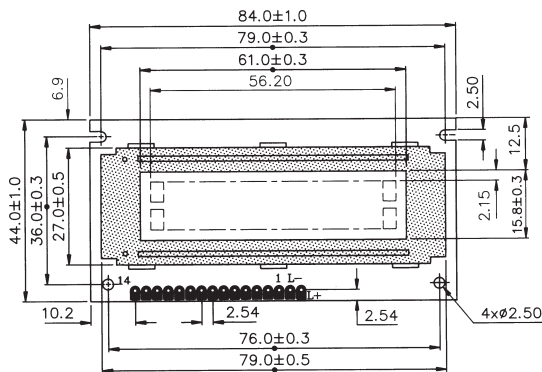


blau/weiß

Rahmen EA 017-2U
Snap-In Geh. EA 0090-162
2x16, ZH 5.56mm

LED-Hintergrundbeleuchtung :
- Anschluß über Pin 15+ und 16-
- externer Vorwiderstand erforderlich
- $I_{LED} = \text{max. } 30mA / U_{LED} = 3,7V$

EA WK-2004N



Rahmen EA 017-2U
Snap-In Geh. EA 0090-162
2x16, ZH 5.56mm

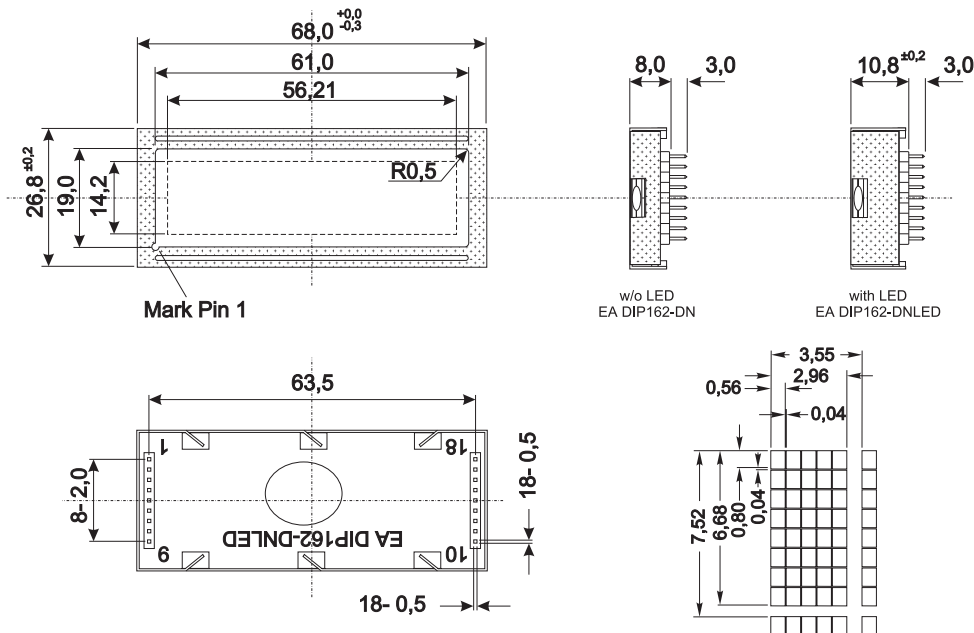
LED-Hintergrundbeleuchtung :
- Anschluß über L+ und L-
- $I_{LED} = \text{typ. } 50mA \text{ direkt an } 5V$

EA DIP162-DNLED EA DIP162-DHNLED

Rahmen EA 017-2U

2x16, ZH 6.68mm

Zubehör: Buchsenleiste EA B200-9



LED-Beleuchtung:

Pin 17+, Pin 18- R_{LED} extern

erforderlich

I_{LED} = typ. 70mA/max. 150mA

Flußspannung typ. 4,1V

Pin	Symbol	Level	Funktion
1	VSS	L	Stromversorgung 0V (GND)
2	VDD	H	Stromversorgung +5V
3	VEE	-	Kontaktsuppe (6..8, 0V)
4	R/W	H/L	Umschaltungs Befehl / Daten
5	E	H	Hi-Read, L=Write
6	DD	H/L	Enable (allein oder Frame)
7	DI	H/L	Display Data, LSB
8	D1	H/L	Display Data, LSB
9	D2	H/L	Display Data
10	D3	H/L	Display Data
11	D4 (D0)	H/L	Display Data
12	D5 (D1)	H/L	Display Data
13	D6 (D2)	H/L	Display Data, MSB
14	D7 (D3)	H/L	Display Data, MSB
15	-	-	free (siehe EA DIP122-5N)
16	-	-	free (siehe EA DIP122-5N)
17	A	-	LED-Beil. + (RV anbei)
18	C	-	LED-Beil. -

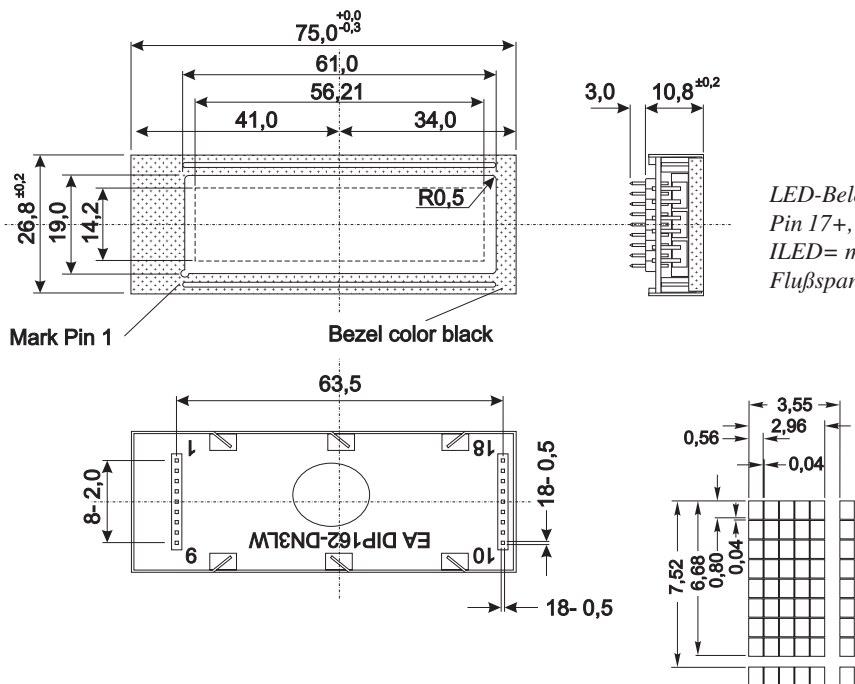
EA DIP162-DN3LW EA DIP162J-DN3LW

Rahmen EA 017-2U

2x16, ZH 6.68mm

Zubehör: Buchsenleiste EA B200-9

blau/weiss



LED-Beleuchtung:

Pin 17+, Pin 18- R_{LED} extern erforderlich

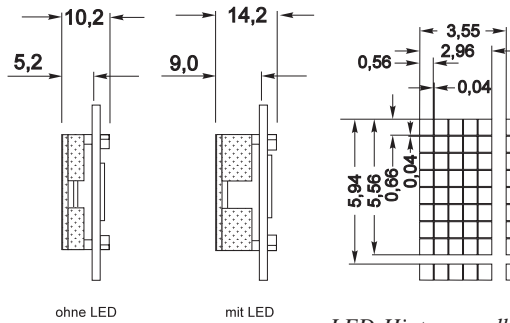
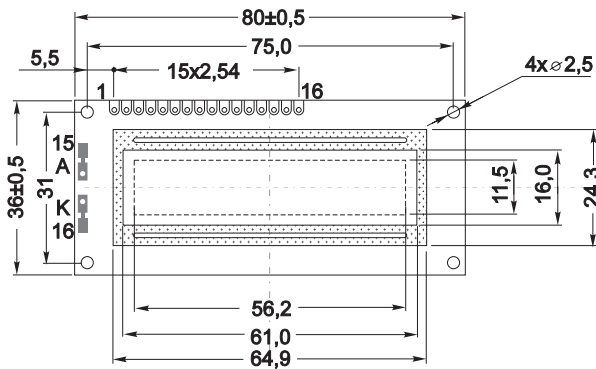
I_{LED} = max. 45mA

Flußspannung 3,0..3,6V

Pin	Symbol	Level	Funktion
1	VSS	L	Stromversorgung 0V (GND)
2	VDD	H	Stromversorgung +5V
3	VEE	-	Kontaktsuppe (6..8, 0V)
4	R/W	H/L	Umschaltungs Befehl / Daten
5	E	H	Hi-Read, L=Write
6	DD	H/L	Enable (allein oder Frame)
7	DI	H/L	Display Data, LSB
8	D1	H/L	Display Data, LSB
9	D2	H/L	Display Data
10	D3	H/L	Display Data
11	D4 (D0)	H/L	Display Data
12	D5 (D1)	H/L	Display Data
13	D6 (D2)	H/L	Display Data, MSB
14	D7 (D3)	H/L	Display Data, MSB
15	-	-	free (siehe EA DIP122-5N)
16	-	-	free (siehe EA DIP122-5N)
17	A	-	LED-Beil. + (RV anbei)
18	C	-	LED-Beil. -

EA P162-N3LED

Rahmen EA 017-2U
2x16, ZH 5.56mm

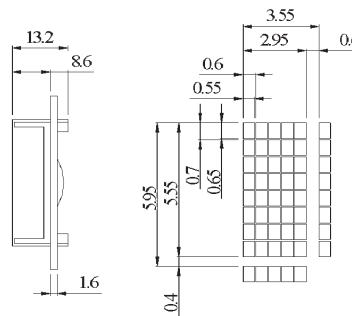
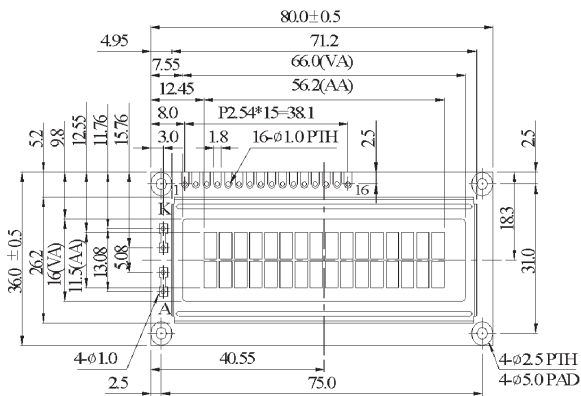


LED-Hintergrundbeleuchtung:

- Anschluß Pin 15+ und 16-
- externer Vorwiderstand 5..10Ω
- $I_{LED} = 80..200\text{mA} / U_{LED} = \text{typ. } 4,2\text{V}$

EA W162-N3LED

Rahmen EA 017-2U
2x16, ZH 5.56mm



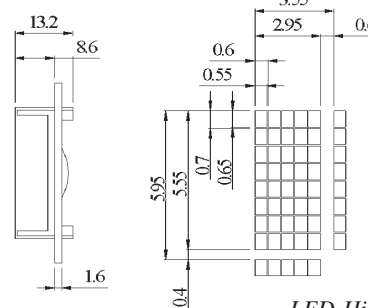
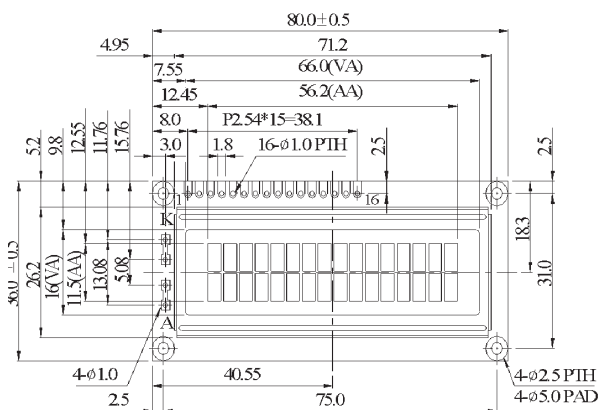
LED-Hintergrundbeleuchtung:

- Anschluß Pin 15+ und 16-
- externer Vorwiderstand 5..10Ω
- $I_{LED} = 130..260\text{mA} / U_{LED} = \text{typ. } 4,2\text{V}$

EA W162B -N3LW

blau/weiss

Rahmen EA 017-2U
2x16, ZH 5.56mm

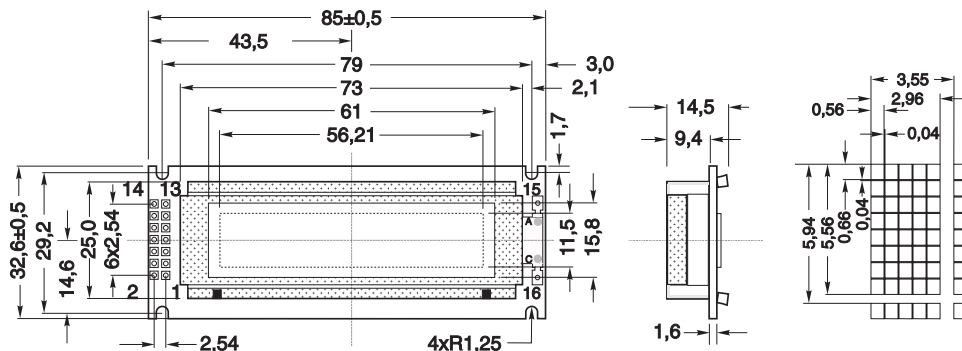


LED-Hintergrundbeleuchtung :

- Anschluß über Pin 15+ und 16-
- externer Vorwiderstand erforderlich
- $I_{LED} = \text{max. } 30\text{mA} / U_{LED} = 3,4\text{V}$

EA P162-N9LED

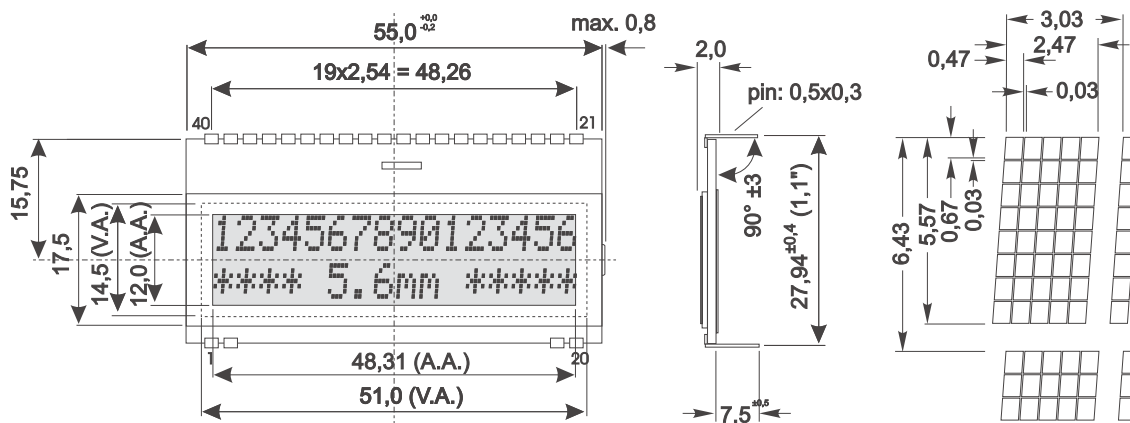
Rahmen EA 017-2U
2x16, ZH 5.56mm



LED-Hintergrundbeleuchtung:

- Anschluß Pin 15 + und 16- seitlich
- externer Vorwiderstand 5..10Ω
- $I_{LED} = 50..200mA / U_{LED} = \text{typ. } 4,2V$

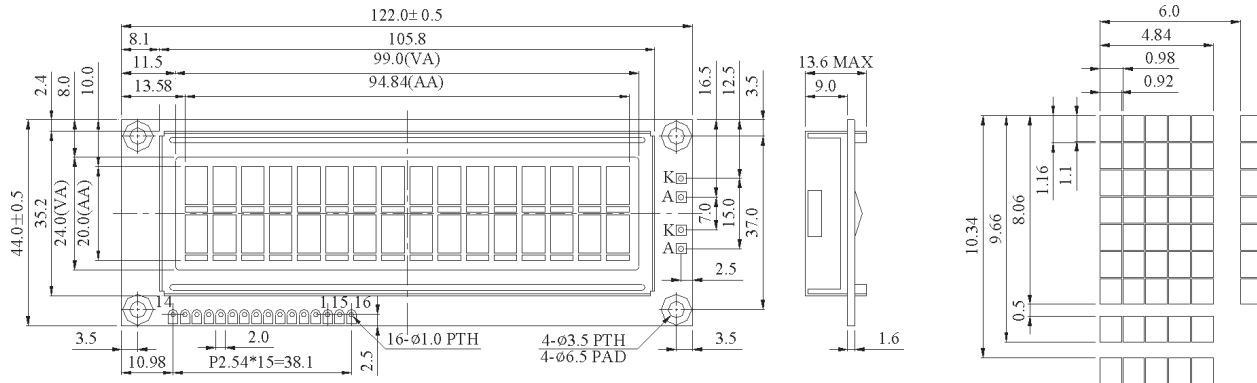
EA DOGM162-A



Pin	Symbol	Function	Pin	Symbol	Level	Function
1	NC	(A1+: LED backlight)	21	CAP1N	-	Voltage Booster - (0,1..1uF)
2	NC	(C1-: LED backlight)	22	CAP1P	-	Voltage Booster + (0,1..1uF)
3			23	PSB	H / L	L= Serial Mode, H= Parallel M.
4			24	VOUT	-	Voltage Booster Output
5			25	VIN	-	Voltage Booster Input
6			26	VDD	H	Power Supply +3,3..5V
7			27	VSS	L	Power Supply 0V (GND)
8			28	D7	H / L	Display Data (MSB)
9			29	D6	H / L	Display Data
10			30	D5	H / L	Display Data
11			31	D4	H / L	Display Data
12			32	D3	H / L	Display Data
13			33	D2	H / L	Display Data
14			34	D1	H / L	Display Data
15			35	D0	H / L	Display Data (LSB)
16			36	E	H	Enable (falling edge)
17			37	R/W	H / L	L= Write, H=Read
18			38	CSB	L	Chip Select
19	NC	(C2-: LED backlight)	39	RS	H / L	L= Command, H= Data
20	NC	(A2+: LED backlight)	40	RESET	L	Reset

EA W162-BNLED

Rahmen EA 017-12U 2x16, ZH 9.66mm

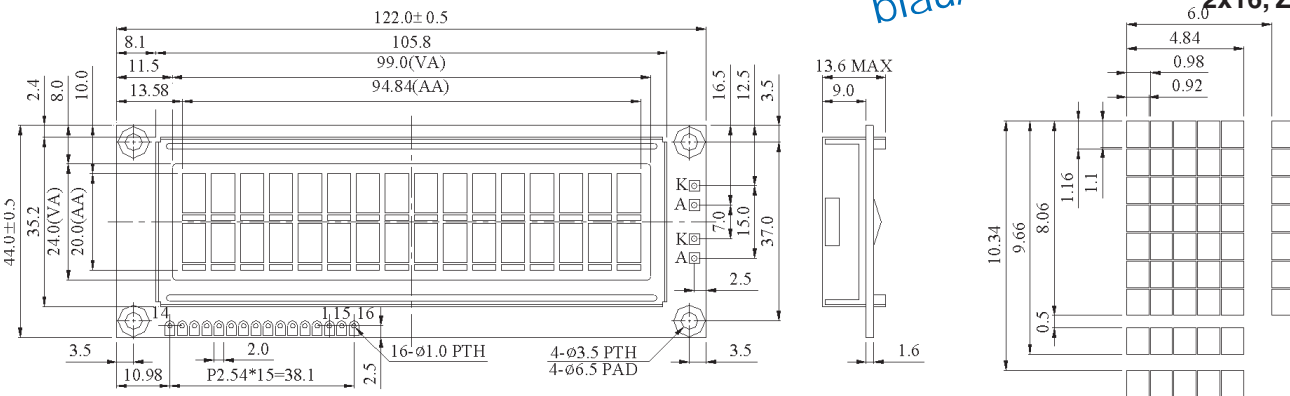


LED-Hintergrundbeleuchtung:

- Anschluß Pin 15+ und 16-
- externer Vorwiderstand 5...10Ω
- $I_{LED} = 260..500\text{mA} / U_{LED} = \text{typ. } 4,2\text{V}$

EA W162B-BNLW

Rahmen EA 017-12U 2x16, ZH 9.66mm

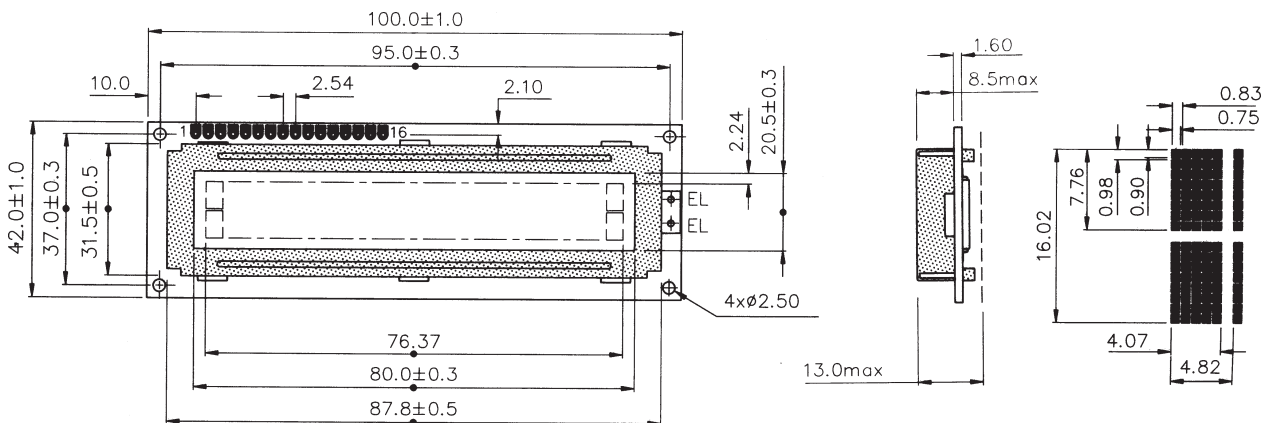


LED-Hintergrundbeleuchtung :

- Anschluß über Pin 15+ und 16-
- externer Vorwiderstand erforderlich
- $I_{LED} = \text{max. } 45\text{mA} / U_{LED} = 4,4\text{V}$

EA WK-2020N

(Rahmen EA 017-7U)? 2x16, ZH 7.76mm



LED-Hintergrundbeleuchtung:

- Anschluß über 15+ und 16-, $I_{LED} = \text{typ. } 50\text{mA}$ direkt an 5V

Компания «Life Electronics» занимается поставками электронных компонентов импортного и отечественного производства от производителей и со складов крупных дистрибьюторов Европы, Америки и Азии.

С конца 2013 года компания активно расширяет линейку поставок компонентов по направлению коаксиальный кабель, кварцевые генераторы и конденсаторы (керамические, пленочные, электролитические), за счёт заключения дистрибьюторских договоров

Мы предлагаем:

- Конкурентоспособные цены и скидки постоянным клиентам.
- Специальные условия для постоянных клиентов.
- Подбор аналогов.
- Поставку компонентов в любых объемах, удовлетворяющих вашим потребностям.
- Приемлемые сроки поставки, возможна ускоренная поставка.
- Доставку товара в любую точку России и стран СНГ.
- Комплексную поставку.
- Работу по проектам и поставку образцов.
- Формирование склада под заказчика.
- Сертификаты соответствия на поставляемую продукцию (по желанию клиента).
- Тестирование поставляемой продукции.
- Поставку компонентов, требующих военную и космическую приемку.
- Входной контроль качества.
- Наличие сертификата ISO.

В составе нашей компании организован Конструкторский отдел, призванный помогать разработчикам, и инженерам.

Конструкторский отдел помогает осуществить:

- Регистрацию проекта у производителя компонентов.
- Техническую поддержку проекта.
- Защиту от снятия компонента с производства.
- Оценку стоимости проекта по компонентам.
- Изготовление тестовой платы монтаж и пусконаладочные работы.



Тел: +7 (812) 336 43 04 (многоканальный)
Email: org@lifeelectronics.ru