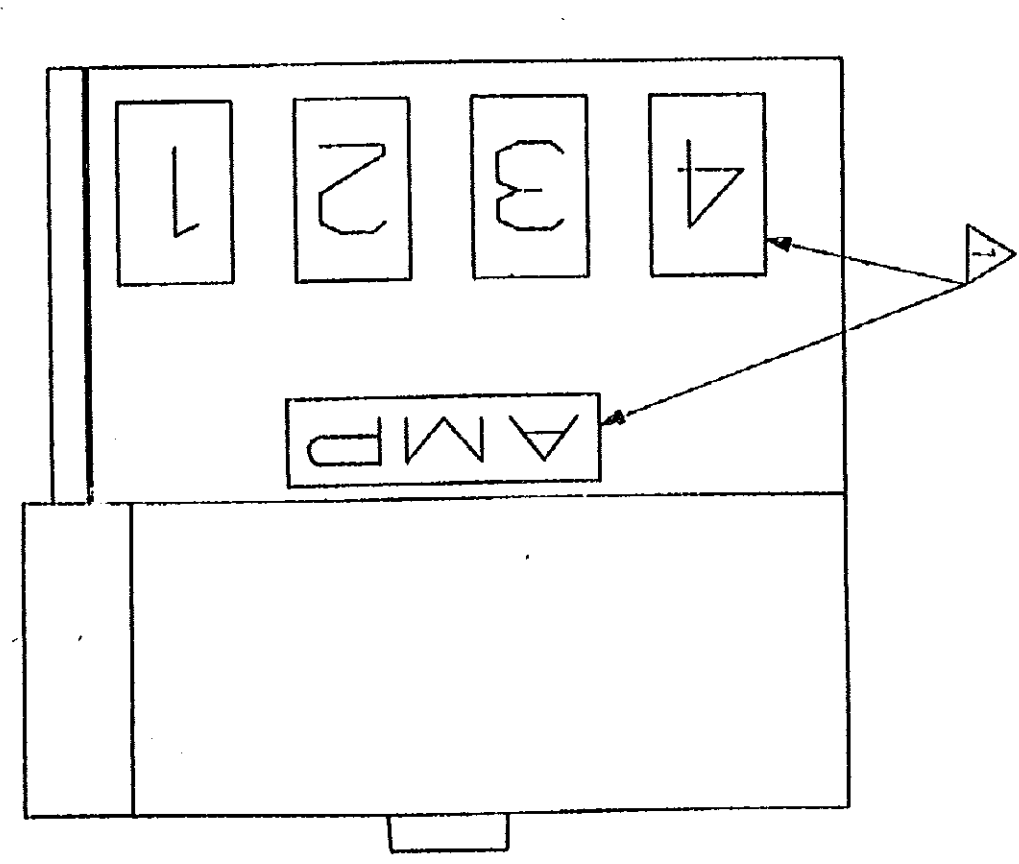
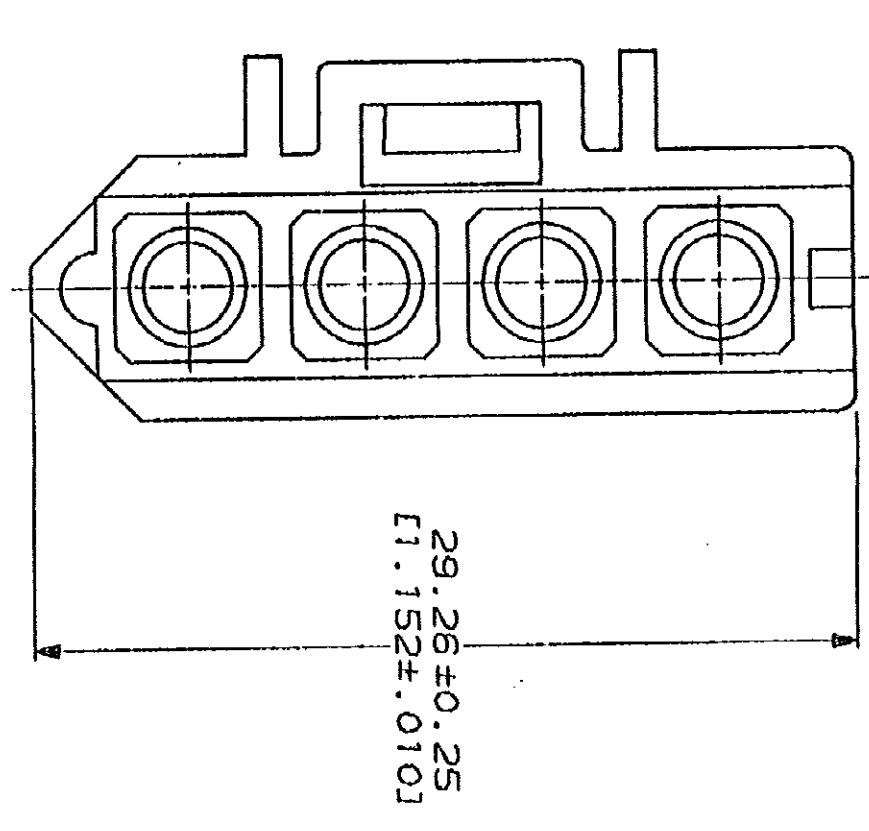
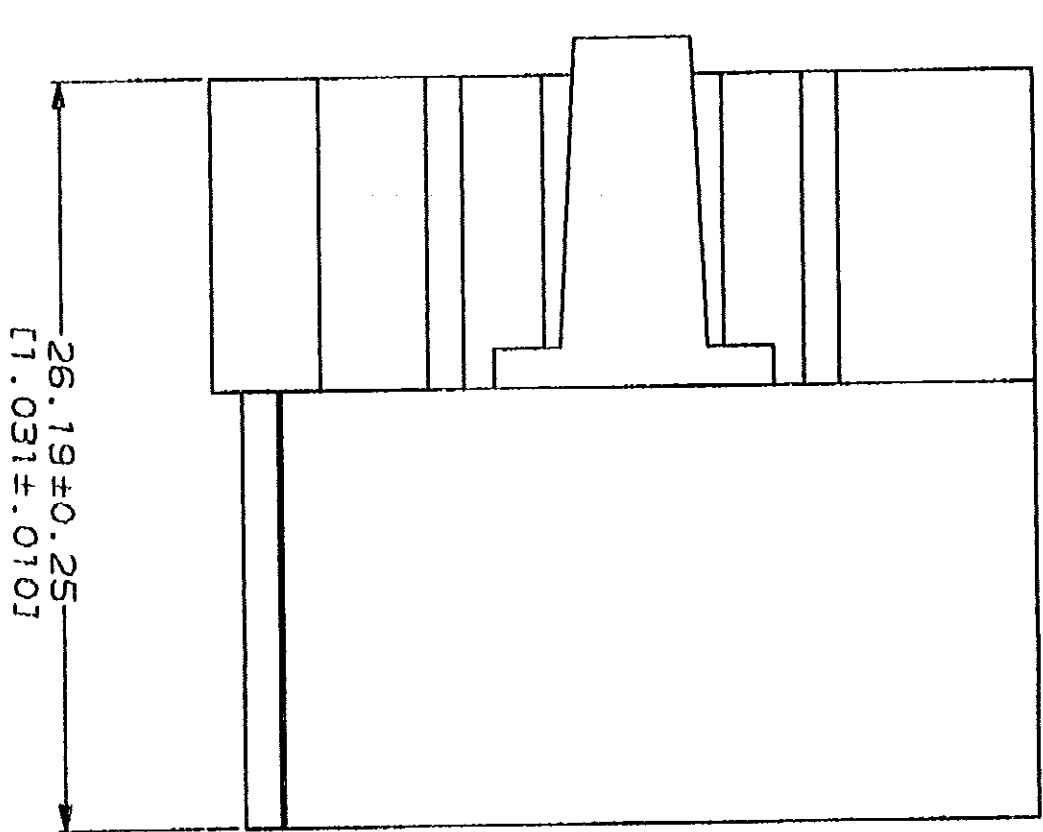
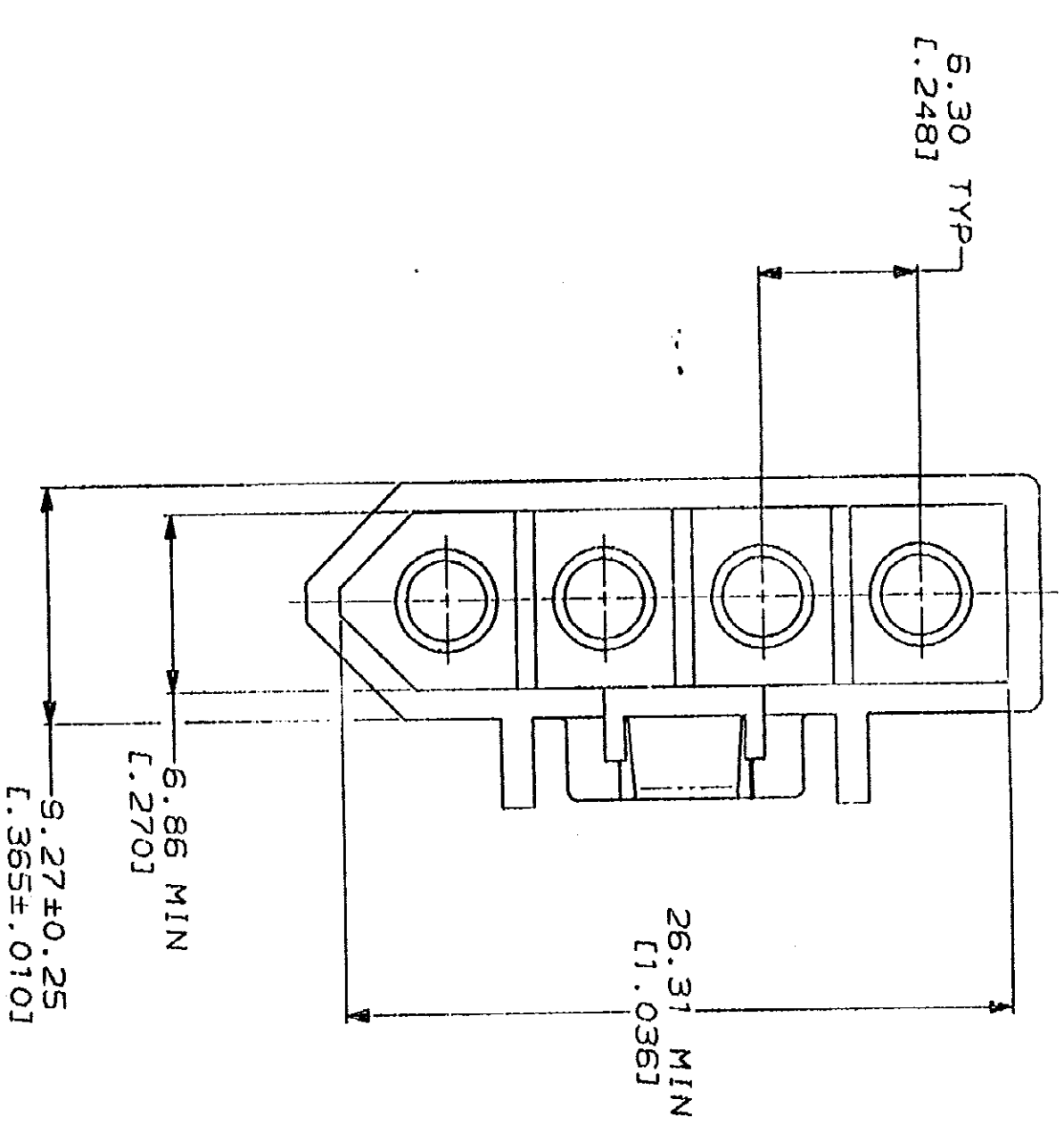
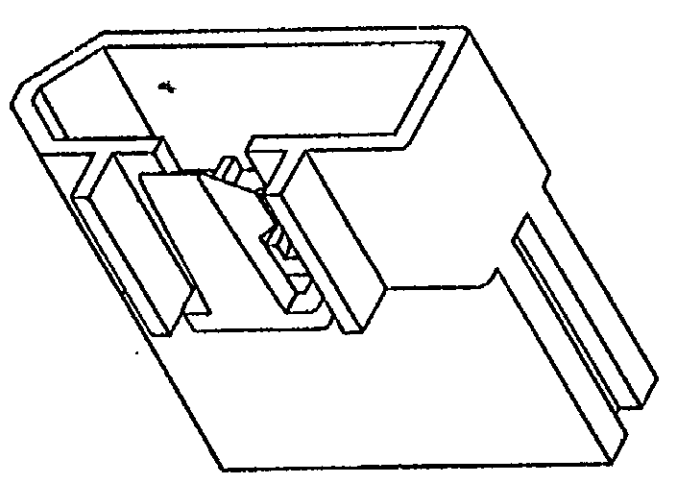


DRAWING MADE IN 180 ANGLE PROJECTION
 THIS DRAWING IS UNRELEASABLE
 UNLESS SPECIFIED OTHERWISE
 ALL INFORMATION IS UNCLASSIFIED
 DATE 11-19-83 BY SP-10/BJ

REV	DATE	BY	DESCRIPTION
1			
2			
3			
4			
5			
6			
7			
8			



△ AMP LOGO AND CIRCUIT NUMBERS LOCATED IN THIS AREA.
 2. DIMENSIONS IN BRACKETS ARE IN INCHES.



3-DIMENSIONAL MODEL NTS

METRIQ

DO NOT SCALE PRINT. UNLESS SPECIFIED INCHES		DR	K. WHITNER	12-3-90	NAME	AMP	AMP Incorporated	770810-1
DIMENSIONS IN INCHES		CHK	R. SWINE	12-3-90	PRODUCT SPEC	POSITIVE LOCK, 4 CIRCUIT, COMMERCIAL PIN AND SOCKET	HARTFORD, PA 17105-3608	PART NO
2 PLG DEC # 0.13 [1.005]		APPD	G. CASI	12-3-90	APPLICATION SPEC			770810-1
3 PLG DEC # 0.13 [1.005]		FINISH			SCALE	4:1		770810
MATERIAL		WEIGHT			SIZE	D		770810
NYLON UL 94V-2					CAGE CODE	00779		770810
NATURAL					DRAWING NO			770810
					SHEET	1 OF 1		

CUSTOMER DRAWING

Компания «Life Electronics» занимается поставками электронных компонентов импортного и отечественного производства от производителей и со складов крупных дистрибьюторов Европы, Америки и Азии.

С конца 2013 года компания активно расширяет линейку поставок компонентов по направлению коаксиальный кабель, кварцевые генераторы и конденсаторы (керамические, пленочные, электролитические), за счёт заключения дистрибьюторских договоров

Мы предлагаем:

- Конкуренеспособные цены и скидки постоянным клиентам.
- Специальные условия для постоянных клиентов.
- Подбор аналогов.
- Поставку компонентов в любых объемах, удовлетворяющих вашим потребностям.
- Приемлемые сроки поставки, возможна ускоренная поставка.
- Доставку товара в любую точку России и стран СНГ.
- Комплексную поставку.
- Работу по проектам и поставку образцов.
- Формирование склада под заказчика.
- Сертификаты соответствия на поставляемую продукцию (по желанию клиента).
- Тестирование поставляемой продукции.
- Поставку компонентов, требующих военную и космическую приемку.
- Входной контроль качества.
- Наличие сертификата ISO.

В составе нашей компании организован Конструкторский отдел, призванный помогать разработчикам, и инженерам.

Конструкторский отдел помогает осуществить:

- Регистрацию проекта у производителя компонентов.
- Техническую поддержку проекта.
- Защиту от снятия компонента с производства.
- Оценку стоимости проекта по компонентам.
- Изготовление тестовой платы монтаж и пусконаладочные работы.



Тел: +7 (812) 336 43 04 (многоканальный)

Email: org@lifeelectronics.ru