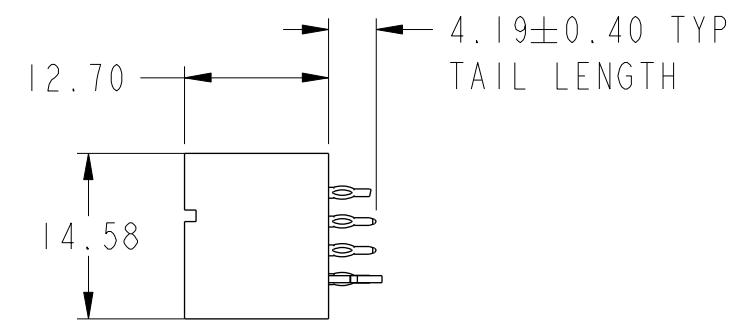
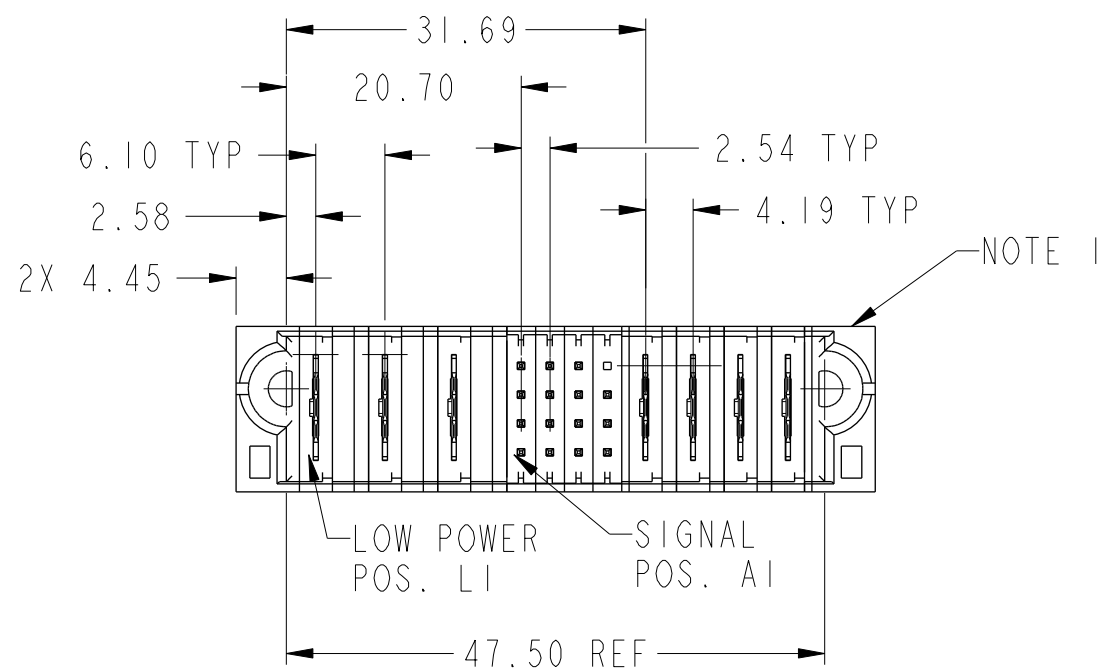
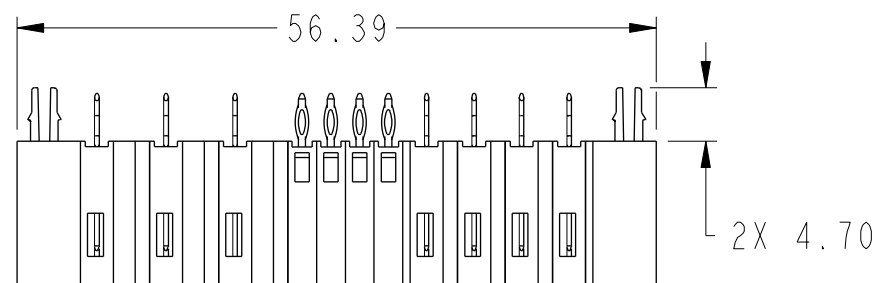
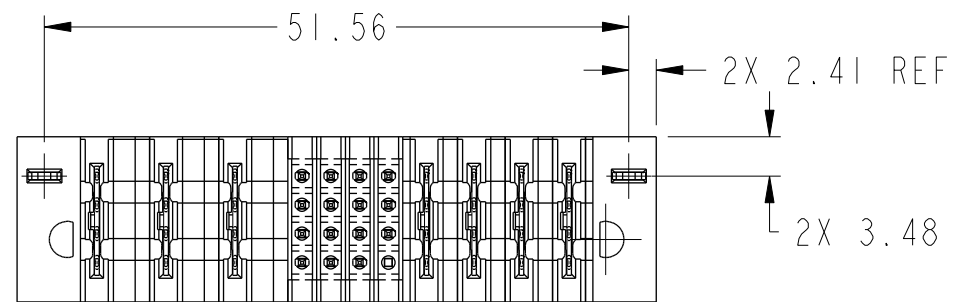


PART NUMBER SEE SHEET 2

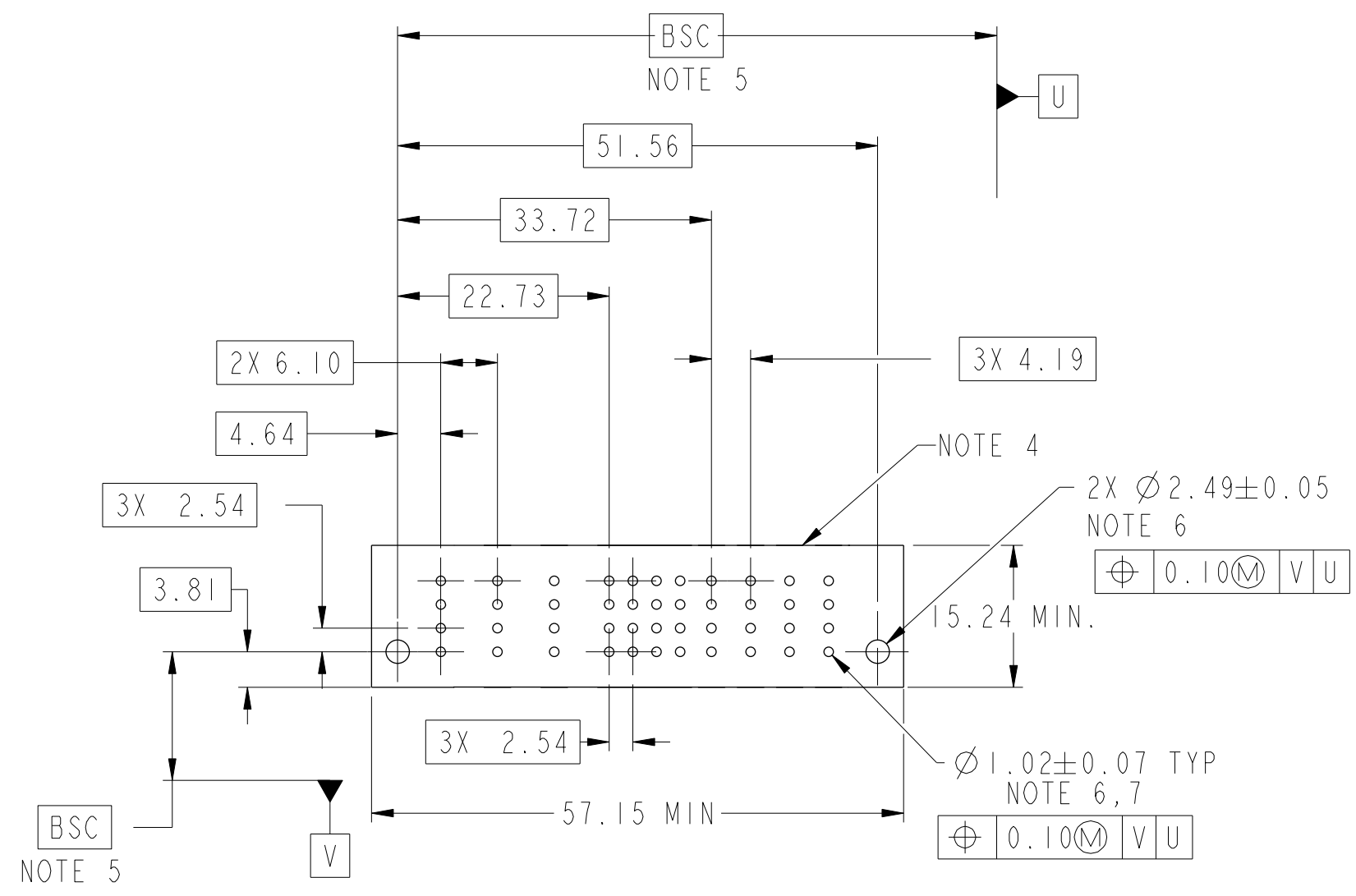


Copyright FCI.

spec ref	*	dr	Rainbow Zhan	2014/05/19	projection	MM	size	A3	scale	3:2
tolerance std	ASME Y14.5	eng	Rainbow Zhan	2015/01/07			ecn no	-	rel level	Released
TOLERANCES UNLESS OTHERWISE SPECIFIED		chr	-	apppr						
surface	linear	0.X	±0.5		3LP + 16S + 4LP VERTICAL PF HEADER		dwg no 10106267-0704001	rev A	ASME Y14.5 angular 0° ±2°	
		0.XX	±0.25		www.fci.com	cat. no.			Product - Customer Drw	sheet 1 of 3
		0.XXX	±0.10							

PRODUCT NO.	ROWS	LP			SIGNAL				LP				E2
		E1	P1	P2	P3	1	2	3	4	P4	P5	P6	
10106267-0704001LF	DCBA	HA	LR	LR	LT	K	G	G	G	LR	LR	LR	LR

CODE	DESCRIPTION
G	STD SIGNAL CONTACT
HA	METAL HOLD DOWN
K	MLBF SIGNAL CONTACT
LR	STD LOW POWER CONTACT
LT	MFBL LOW POWER CONTACT



Copyright FCI.

dr	Rainbow Zhan	2014/05/19	projection	MM	size	A3	scale	3:2
eng	Rainbow Zhan	2015/01/07			ecn no		-	
chr	-	-			rel level		Released	
appr	Pei-Ming Zheng	2015/01/07	product family		PwrBlade+			

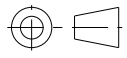


		3LP + 16S + 4LP			10106267-0704001			A
		VERTICAL PF HEADER						

NOTES:

- 1) "FCI", PART NUMBER AND DATE CODE TO BE MARKED ON THIS SURFACE.
THE MARK CAN BE OMITTED IF THERE IS NOT ENOUGH SPACE ON THIS SURFACE.
- 2) MATERIALS:
-HOUSING - GLASS FILLED WITH HIGH TEMP THERMOPLASTIC, UL94V-0.
-SIGNAL CONTACT - COPPER ALLOY.
-POWER CONTACT - HIGH CONDUCTIVITY COPPER ALLOY.
- 3) PLATING SPECIFICATION REFER TO FCI 10116351
- 4) DENOTES CONNECTOR KEEP OUT ZONE.
- 5) DATUM AND BASIC DIMENIONS WERE ESTABLISHED BY CUSTOMER.
- 6) ALL HOLE DIAMETERS ARE FINISHED HOLE SIZES.
- 7) 1.15±0.025MM DRILLED HOLE PLATED WITH 0.00762MM MIN Sn
OVER 0.0254-0.0762MM Cu PLATING TO ACHIEVE A 1.02±0.07MM HOLE.
- 8) PRODUCT SPECIFICATION REFER TO FCI GS-12-658.
APPLICATION SPECIFICATION REFER TO FCI GS-20-141.
PRODUCT PACKAGED IN TRAYS, REFER TO FCI GS-14-1502.



Copyright FCI.

dr	Rainbow Zhan	2014/05/19	projection 	MM 	size	A3	scale	3:2
eng	Rainbow Zhan	2015/01/07			ecn no	-		
chr	-	-			rel level	Released		
appr	Pei-Ming Zheng	2015/01/07	product family	PwrBlade+				
		title 3LP + 16S + 4LP VERTICAL PF HEADER		dwg no 10106267-0704001	rev A			
www.fci.com		cat. no.	Product - Customer Drw		sheet 3 of 3			

Компания «Life Electronics» занимается поставками электронных компонентов импортного и отечественного производства от производителей и со складов крупных дистрибьюторов Европы, Америки и Азии.

С конца 2013 года компания активно расширяет линейку поставок компонентов по направлению коаксиальный кабель, кварцевые генераторы и конденсаторы (керамические, пленочные, электролитические), за счёт заключения дистрибьюторских договоров

Мы предлагаем:

- Конкуренеспособные цены и скидки постоянным клиентам.
- Специальные условия для постоянных клиентов.
- Подбор аналогов.
- Поставку компонентов в любых объемах, удовлетворяющих вашим потребностям.
- Приемлемые сроки поставки, возможна ускоренная поставка.
- Доставку товара в любую точку России и стран СНГ.
- Комплексную поставку.
- Работу по проектам и поставку образцов.
- Формирование склада под заказчика.
- Сертификаты соответствия на поставляемую продукцию (по желанию клиента).
- Тестирование поставляемой продукции.
- Поставку компонентов, требующих военную и космическую приемку.
- Входной контроль качества.
- Наличие сертификата ISO.

В составе нашей компании организован Конструкторский отдел, призванный помогать разработчикам, и инженерам.

Конструкторский отдел помогает осуществить:

- Регистрацию проекта у производителя компонентов.
- Техническую поддержку проекта.
- Защиту от снятия компонента с производства.
- Оценку стоимости проекта по компонентам.
- Изготовление тестовой платы монтаж и пусконаладочные работы.



Тел: +7 (812) 336 43 04 (многоканальный)

Email: org@lifeelectronics.ru